

Canon

GX1000 series
Online handleiding

Nederlands (Dutch)

Inhoud

Bijlage.	11
Symbolen in dit document.	12
Handelsmerken en licenties.	13
Handelsmerken.	14
Licenties.	16
Hoofdonderdelen en hun gebruik.	42
Hoofdonderdelen.	43
Vooraanzicht.	44
Achteraanzicht.	46
Binnenaanzicht.	47
Bedieningspaneel.	48
Aanraakscherm gebruiken.	49
Cijfers, letters en symbolen invoeren.	53
Stroomvoorziening.	55
De printer in- en uitschakelen.	56
Papier plaatsen.	58
Normaal papier plaatsen.	59
Fotopapier plaatsen.	65
Enveloppen plaatsen.	70
Originelen plaatsen.	75
Originelen op de plaat plaatsen.	76
Plaatsing op basis van gebruik.	78
Ondersteunde originelen.	81
De documentklep loskoppelen/bevestigen.	82
Inktanks opnieuw vullen.	84
Inktanks opnieuw vullen.	85
Het inkniveau controleren.	90
Beperkingen.	91
Tips voor de netwerkverbinding (Windows/macOS).	93
Dezelfde printernaam wordt gedetecteerd.	94
De printerverbinding omschakelen naar netwerk of apparaten.	95

Wi-Fi Connection Assistant (Windows)	97
Wi-Fi Connection Assistant	98
Wi-Fi Connection Assistant starten	99
Diagnose en herstel van de netwerkinstellingen	100
Netwerkinstellingen uitvoeren/wijzigen	101
Canon Wi-Fi Connection Assistant-scherm	102
Netwerkinstellingen uitvoeren	107
Instellingen van de bedrade LAN-verbinding (Ethernet-kabel) uitvoeren/wijzigen	108
Wi-Fi-instellingen uitvoeren/wijzigen	111
Printerinformatie toewijzen	116
Lijst van modellen die geen ondersteuning bieden voor de functie Diagnose en herstel	117
Lijst van modellen die geen ondersteuning bieden voor IPv6-configuratie via een USB-verbinding	118
Wi-Fi Connection Assistant (macOS)	120
Wi-Fi Connection Assistant	121
Wi-Fi Connection Assistant starten	122
Diagnose en herstel van de netwerkinstellingen	123
Lijst van modellen die geen ondersteuning bieden voor de functie Diagnose en herstel	124
Onderhoudsfuncties uitvoeren vanaf de printer	125
Onderhoudsprocedure	126
Controleraster voor de spuitopeningen afdrukken	128
Controleraster voor de spuitopeningen onderzoeken	130
De printkop reinigen	132
Dieptereiniging van de printkop	134
De printkop uitlijnen	136
De printkop handmatig uitlijnen	138
Onderhoudsfuncties uitvoeren vanaf de computer (macOS)	141
Externe UI openen voor onderhoud	142
De printkoppen reinigen	143
De positie van de Printkop aanpassen	145
Reiniging	146
Papierinvoerrollen reinigen	147
Binnenkant van de printer reinigen (reiniging onderste plaat)	149
Onderhoudscartridge vervangen	152
Onderhoudscartridge vervangen	153

De status van de onderhoudscartridge controleren op het aanraakscherm.	158
Instellingen wijzigen.	159
Printerinstellingen vanaf de computer wijzigen (Windows).	160
Afdrukopties wijzigen.	161
De bedieningsmodus van de Printer aanpassen.	162
Printerinstellingen vanaf de computer wijzigen (macOS).	163
De stroomvoorziening van de Printer beheren.	164
De bedieningsmodus van de Printer aanpassen.	165
Instellingen wijzigen vanaf het bedieningspaneel.	166
Instellingen wijzigen vanaf het bedieningspaneel.	167
Items instellen op het bedieningspaneel.	169
Beveiligingsinstellingen.	170
Afdrukinstell.	171
LAN-instellingen.	173
Andere apparaatinstellingen.	179
Pictogrammen op het startscherm herschikken.	182
Taal kiezen.	183
Firmware bijwerken.	184
Wachtwoord beheerder instellen.	185
Gebruikersbeheerinstellingen.	187
Instellingen herstellen.	188
Invoerinstellingen.	190
Webservice instellen.	192
ECO-instellingen.	193
Stille instelling.	195
Systeeminformatie.	197
Taakbeheer.	198
Favoriete instellingen (aangepaste profielen) registreren.	199
Controleren hoe vaak de printer in totaal is gebruikt.	201
Basisinformatie.	202
Veiligheid.	203
Veiligheidsvoorschriften.	204
Informatie over regelgeving.	208
WEEE.	209
Vorzorgsmaatregelen voor gebruik.	222

Juridische beperkingen bij scannen/kopiëren.	223
De printer vervoeren.	224
De printer repareren, lenen of wegdoen.	228
Een hoge afdrুকwaliteit handhaven.	229
Inkttips.	230
Specificaties.	231
Productspecificaties.	232
Ondersteunde papierformaten en -dikten.	235
Maximaal aantal vellen.	237
Ondersteunde mediumtypen.	239
Niet-ondersteunde mediumtypen.	241
Omgaan met papier.	242
Zuinige modus.	243
Afdrukken.	244
Foto's en documenten afdrukken.	245
Afdrukken vanaf een computer.	246
Afdrukken vanuit toepassingssoftware (Windows-printerstuurprogramma).	247
Basisinstellingen voor afdrukken.	248
Hoofdininstellingen (tabblad Basisinstellingen).	250
Beschrijving van het tabblad Algemene instellingen.	251
Papierinstellingen in het printerstuurprogramma en op de printer (mediumtype).	260
Papierinstellingen in het printerstuurprogramma en op de printer (papierformaat).	262
Afdrukken op briefkaarten.	264
Instellingen voor het afdrukken van enveloppen.	265
Een veelgebruikt afdrুকprofiel registreren.	267
Mediumtype, kwaliteit enz. instellen (tabblad Media/kwaliteit).	269
Beschrijving van het tabblad Medium/kwaliteit.	270
De indeling van afgedrukte documenten instellen (tabblad Pagina-instelling).	274
Beschrijving van het tabblad Pagina-instelling.	275
Instellingen voor aantal en afdrুকvolgorde opgeven.	288
Pagina-indeling afdrukken.	290
Dubbelzijdig afdrukken.	291
Onderhoud uitvoeren of instellingen wijzigen (tabblad Onderhoud).	293

Beschrijving van het tabblad Onderhoud.	294
De printkoppen reinigen.	299
De positie van de printkop automatisch aanpassen.	301
De positie van de printkop handmatig aanpassen.	303
Een controleraster voor de spuitopeningen afdrukken.	307
Overzicht van het printerstuurprogramma.	308
Canon IJ-printerstuurprogramma.	309
Het instelvenster van het printerstuurprogramma openen.	310
Canon IJ-statusmonitor.	312
Instructies voor gebruik (printerstuurprogramma).	313
Beschrijving van het tabblad Onderhoud.	294
Beschrijving van Canon IJ-statusmonitor.	320
Het stuurprogramma bijwerken.	324
Afdrukken vanuit toepassingssoftware (macOS AirPrint).	326
Afdrukken.	327
Afdrukken op briefkaarten.	330
Printer toevoegen.	331
Het instellingenscherm van de printer openen.	332
Het scherm met de afdrukstatus weergeven.	333
Een ongewenste afdruktaak verwijderen.	334
Een printer die niet langer is vereist, verwijderen uit de lijst met printers.	335
Afdrukken met Canon-toepassingen.	336
Afdrukken vanaf een smartphone/tablet.	337
Hagaki en enveloppen afdrukken.	338
Afdrukken op briefkaarten.	264
Afdrukken op briefkaarten.	330
Instellingen voor het afdrukken van enveloppen.	265
Andere verschillende afdrukfuncties.	343
Papierinstellingen.	344
Kopiëren.	347
Kopieën maken.	348
Items voor kopiëren instellen.	351
Scannen.	354

Scannen en opslaan op een computer.	355
Scannen in Windows.	356
Scannen volgens itemtype of doel (Scan Utility).	357
Functies van Scan Utility.	358
Eenvoudig scannen (Automatisch scannen).	360
Documenten en foto's scannen.	361
PDF-bestanden maken/bewerken.	362
Scannen met toepassingssoftware (ScanGear).	367
Wat is ScanGear (scannerstuurprogramma)?	368
ScanGear (scannerstuurprogramma) starten.	370
Scannen in de Basismodus.	371
Schermen van ScanGear (scannerstuurprogramma).	374
Tabblad Basismodus.	375
Tabblad Geavanceerde modus.	384
Algemene opmerkingen (scannerstuurprogramma).	391
Scantips.	393
Originelen plaatsen (scannen vanaf een computer).	394
Scaninstellingen voor het netwerk.	395
Scannen in macOS.	399
Scannen volgens itemtype of doel (IJ Scan Utility Lite).	400
Functies van IJ Scan Utility Lite.	401
Eenvoudig scannen (Automatisch scannen).	403
Documenten en foto's scannen.	404
Scantips.	405
Originelen plaatsen (scannen vanaf een computer).	406
Gescande afbeeldingen toevoegen aan te verzenden e-mail.	409
Gescande afbeeldingen opslaan in mappen in cloudopslag.	410
Veelgestelde vragen.	411
Veelgestelde vragen over netwerk.	414
Problemen met netwerkcommunicatie.	417
Kan de printer niet vinden in het netwerk (Windows/macOS).	418
Kan de printer niet vinden in het netwerk.	419

U komt niet verder dan het scherm Printeraansluiting (kan de via USB aangesloten printer niet vinden).	424
Problemen met draadloze router.	426
Onbekende netwerksleutel (wachtwoord).	427
De printer kan niet worden gebruikt nadat een draadloze router is vervangen of routerinstellingen zijn gewijzigd.	429
Printerinstellingen/Smartphone-/tabletproblemen voor netwerk.	431
Netwerkproblemen oplossen met de diagnostische functies van de printer.	432
Netwerkgegevens van printer controleren.	440
Netwerkinstellingen afdrukken.	443
Standaardwaarden van LAN-instellingen van printer herstellen.	453
Standaardnetwerkinstellingen.	454
Verbinding maken via Draadloos direct.	456
Problemen met afdrukken (scannen) vanaf een smartphone/tablet.	461
Kan niet afdrukken (scannen) vanaf een smartphone/tablet.	462
Afdrukproblemen.	466
De printer drukt niet af.	467
De printer kan het papier niet laden/Fout vanwege 'geen papier'.	470
Problemen met de afdrukkwaliteit oplossen.	472
Er komt geen inkt uit/onscherp of vaag/onjuiste of uitgelopen kleuren/strepen.	475
Afdrukt in zwart-wit.	477
Lijnen worden onjuist uitgelijnd/vervormd.	478
Papier vertoont vlekken/Papieroppervlak vertoont krassen/Inktvlekken/Gekruld papier.	479
Afbeeldingen zijn onvolledig/Het afdrukken wordt niet voltooid.	483
Lijnen zijn onvolledig of ontbreken (Windows).	485
Vegen op de achterzijde van het papier.	486
Kleuren zijn ongelijkmatig of vertonen strepen.	487
Overschakelen naar offline (Windows).	488
Scanproblemen (Windows).	491
Scanproblemen.	492
De scanner werkt niet.	493
ScanGear (scannerstuurprogramma) start niet.	494
Scanproblemen (macOS).	495
Scanproblemen.	496

De scanner werkt niet.	497
Scannerstuurprogramma start niet.	498
Mechanische problemen.	499
De printer wordt niet ingeschakeld.	500
De printer wordt onverwacht of herhaaldelijk uitgeschakeld.	501
Problemen met de USB-verbinding.	502
Verkeerde taal weergegeven op het LCD-scherm.	504
Problemen met installeren en downloaden.	505
Installatie van MP Drivers (printerstuurprogramma) mislukt (Windows).	506
U komt niet verder dan het scherm Printeraansluiting (kan de via USB aangesloten printer niet vinden).	424
MP Drivers (printerstuurprogramma) bijwerken in een netwerkomgeving (Windows).	509
Fouten en berichten.	510
Wanneer er een fout is opgetreden.	511
Er wordt een bericht weergegeven.	513
De printer repareren.	516
Wanneer er een fout is opgetreden.	511
Lijst met ondersteuningscodes voor printerfouten.	523
Wat u moet doen als het papier is vastgelopen.	525
Vastgelopen papier in de printer verwijderen.	528
Vastgelopen papier vanaf de achterkant verwijderen.	532
1003.	537
1200.	538
1368.	539
1496.	540
1723.	541
1724.	542
1725.	543
1726.	544
1727.	545
Cassette is niet geïnstalleerd (1876).	546
2110.	547

2200.....	553
3252.....	554
4103.....	555
5100.....	556
5212.....	557
5213.....	558
6000.....	559
Er wordt een bericht weergegeven.....	513

Bijlage

- **Online handleiding**
- **Symbolen in dit document**
- **Handelsmerken en licenties**

Symbolen in dit document

Waarschuwing

Instructies die u moet volgen om te voorkomen dat er als gevolg van een onjuiste bediening van het apparaat gevaarlijke situaties ontstaan die mogelijk tot materiële schade, ernstig lichamelijk letsel of zelfs de dood kunnen leiden. Deze instructies zijn essentieel voor een veilige werking van het apparaat.

Let op

Instructies die u moet volgen om lichamelijk letsel of materiële schade als gevolg van een onjuiste bediening van het apparaat te voorkomen. Deze instructies zijn essentieel voor een veilige werking van het apparaat.

Belangrijk

Instructies met belangrijke informatie die u moet volgen om schade en letsel of een onjuist gebruik van het product te voorkomen. Vergeet deze instructies niet te lezen.

Opmerking

Instructies inclusief opmerkingen bij handelingen en extra toelichtingen.

Basisbeginselen

Instructies betreffende de basishandelingen van uw product.

Opmerking

- De pictogrammen hangen af van uw product.

Handelsmerken en licenties

- **Handelsmerken**
- **Licenties**

Handelsmerken

- Microsoft is een gedeponeerd handelsmerk van Microsoft Corporation.
- Windows is een handelsmerk of gedeponeerd handelsmerk van Microsoft Corporation in de Verenigde Staten en/of andere landen.
- Windows Vista is een handelsmerk of gedeponeerd handelsmerk van Microsoft Corporation in de Verenigde Staten en/of andere landen.
- Microsoft Edge en Excel zijn handelsmerken of gedeponeerde handelsmerken van Microsoft Corporation in de Verenigde Staten en/of andere landen.
- Internet Explorer is een handelsmerk of gedeponeerd handelsmerk van Microsoft Corporation in de Verenigde Staten en/of andere landen.
- Microsoft Store is een handelsmerk of gedeponeerd handelsmerk van Microsoft Corporation in de Verenigde Staten en/of andere landen.
- Dit apparaat bevat exFAT-technologie onder licentie van Microsoft.
- Mac, Mac OS, macOS, OS X, AirPort, App Store, AirPrint, het AirPrint-logo, Safari, Bonjour, iPad, iPad Air, iPad mini, iPadOS iPhone en iPod touch zijn handelsmerken van Apple Inc., gedeponeerd in de Verenigde Staten en andere landen.
- IOS is een handelsmerk of gedeponeerd handelsmerk van Cisco in de Verenigde Staten en/of andere landen, en wordt gebruikt onder licentie.
- Google Cloud Print, Google Chrome, Chrome OS, Chromebook, Android, Google Drive, Google Apps en Google Analytics zijn gedeponeerde handelsmerken of handelsmerken van Google Inc. Google Play en het Google Play-logo zijn handelsmerken van Google LLC.
- Adobe, Acrobat, Flash, Photoshop, Illustrator, Adobe RGB en Adobe RGB (1998) zijn gedeponeerde handelsmerken of handelsmerken van Adobe Systems Incorporated in de Verenigde Staten en/of andere landen.
- Adobe, Acrobat, Flash, Photoshop, Photoshop Elements, Lightroom, Adobe RGB en Adobe RGB (1998) zijn gedeponeerde handelsmerken of handelsmerken van Adobe Systems Incorporated in de Verenigde Staten en/of andere landen.
- Amazon, Echo en Alexa zijn handelsmerken van Amazon.com, Inc. of dochterondernemingen ervan.
- Google, Google Home en Android zijn handelsmerken van Google LLC.
- LINE is een gedeponeerd handelsmerk of handelsmerk van LINE Corporation.
- LINE Clova is een gedeponeerd handelsmerk van LINE Corporation.
- Google Docs en Google Drive zijn handelsmerken van Google LLC.
- App Store is een handelsmerk van Apple Inc., gedeponeerd in de V.S. en andere landen.
- Bluetooth is een handelsmerk van Bluetooth SIG, Inc., V.S. en gebruiksrecht van dit product is verleend aan Canon Inc.
- QR-code is een gedeponeerd handelsmerk van DENSO WAVE INCORPORATED in Japan en in andere landen.
- Het Mopria®-woordmerk en het Mopria®-logo zijn gedeponeerde en/of niet-gedeponeerde handelsmerken van Mopria Alliance, Inc. in de Verenigde Staten en andere landen. Onbevoegd gebruik is ten strengste verboden.
- Mozilla Firefox is een handelsmerk of gedeponeerd handelsmerk van Mozilla Foundation in de Verenigde Staten en/of andere landen.
- Wi-Fi, WPA, WPA2 en WPA3 zijn gedeponeerde handelsmerken of handelsmerken van Wi-Fi Alliance.

- Alle andere bedrijfsnamen en producten die in deze handleiding worden genoemd, zijn mogelijk gedeponeerde handelsmerken of handelsmerken van hun respectieve bedrijven.

Licenties

Copyright (c) 2003-2015 Apple Inc. All rights reserved.

Redistribution and use in source and binary forms, with or without modification, are permitted provided that the following conditions are met:

1. Redistributions of source code must retain the above copyright notice, this list of conditions and the following disclaimer.
2. Redistributions in binary form must reproduce the above copyright notice, this list of conditions and the following disclaimer in the documentation and/or other materials provided with the distribution.
3. Neither the name of Apple Inc. ("Apple") nor the names of its contributors may be used to endorse or promote products derived from this software without specific prior written permission.

THIS SOFTWARE IS PROVIDED BY APPLE AND ITS CONTRIBUTORS "AS IS" AND ANY EXPRESS OR IMPLIED WARRANTIES, INCLUDING, BUT NOT LIMITED TO, THE IMPLIED WARRANTIES OF MERCHANTABILITY AND FITNESS FOR A PARTICULAR PURPOSE ARE DISCLAIMED. IN NO EVENT SHALL APPLE OR ITS CONTRIBUTORS BE LIABLE FOR ANY DIRECT, INDIRECT, INCIDENTAL, SPECIAL, EXEMPLARY, OR CONSEQUENTIAL DAMAGES (INCLUDING, BUT NOT LIMITED TO, PROCUREMENT OF SUBSTITUTE GOODS OR SERVICES; LOSS OF USE, DATA, OR PROFITS; OR BUSINESS INTERRUPTION) HOWEVER CAUSED AND ON ANY THEORY OF LIABILITY, WHETHER IN CONTRACT, STRICT LIABILITY, OR TORT (INCLUDING NEGLIGENCE OR OTHERWISE) ARISING IN ANY WAY OUT OF THE USE OF THIS SOFTWARE, EVEN IF ADVISED OF THE POSSIBILITY OF SUCH DAMAGE.

Apache License

Version 2.0, January 2004

<http://www.apache.org/licenses/>

TERMS AND CONDITIONS FOR USE, REPRODUCTION, AND DISTRIBUTION

1. Definitions.

"License" shall mean the terms and conditions for use, reproduction, and distribution as defined by Sections 1 through 9 of this document.

"Licensor" shall mean the copyright owner or entity authorized by the copyright owner that is granting the License.

"Legal Entity" shall mean the union of the acting entity and all other entities that control, are controlled by, or are under common control with that entity. For the purposes of this definition, "control" means (i) the power, direct or indirect, to cause the direction or management of such entity, whether by contract or otherwise, or (ii) ownership of fifty percent (50%) or more of the outstanding shares, or (iii) beneficial ownership of such entity.

"You" (or "Your") shall mean an individual or Legal Entity exercising permissions granted by this License.

"Source" form shall mean the preferred form for making modifications, including but not limited to software source code, documentation source, and configuration files.

"Object" form shall mean any form resulting from mechanical transformation or translation of a Source form, including but not limited to compiled object code, generated documentation, and conversions to other media types.

"Work" shall mean the work of authorship, whether in Source or Object form, made available under the License, as indicated by a copyright notice that is included in or attached to the work (an example is provided in the Appendix below).

"Derivative Works" shall mean any work, whether in Source or Object form, that is based on (or derived from) the Work and for which the editorial revisions, annotations, elaborations, or other modifications represent, as a whole, an original work of authorship. For the purposes of this License, Derivative Works shall not include works that remain separable from, or merely link (or bind by name) to the interfaces of, the Work and Derivative Works thereof.

"Contribution" shall mean any work of authorship, including the original version of the Work and any modifications or additions to that Work or Derivative Works thereof, that is intentionally submitted to Licensor for inclusion in the Work by the copyright owner or by an individual or Legal Entity authorized to submit on behalf of the copyright owner. For the purposes of this definition, "submitted" means any form of electronic, verbal, or written communication sent to the Licensor or its representatives, including but not limited to communication on electronic mailing lists, source code control systems, and issue tracking systems that are managed by, or on behalf of, the Licensor for the purpose of discussing and improving the Work, but excluding communication that is conspicuously marked or otherwise designated in writing by the copyright owner as "Not a Contribution."

"Contributor" shall mean Licensor and any individual or Legal Entity on behalf of whom a Contribution has been received by Licensor and subsequently incorporated within the Work.

2. Grant of Copyright License. Subject to the terms and conditions of this License, each Contributor hereby grants to You a perpetual, worldwide, non-exclusive, no-charge, royalty-free, irrevocable copyright license to reproduce, prepare Derivative Works of, publicly display, publicly perform, sublicense, and distribute the Work and such Derivative Works in Source or Object form.
3. Grant of Patent License. Subject to the terms and conditions of this License, each Contributor hereby grants to You a perpetual, worldwide, non-exclusive, no-charge, royalty-free, irrevocable (except as stated in this section) patent license to make, have made, use, offer to sell, sell, import, and otherwise transfer the Work, where such license applies only to those patent claims licensable by such Contributor that are necessarily infringed by their Contribution(s) alone or by combination of their Contribution(s) with the Work to which such Contribution(s) was submitted. If You institute patent litigation against any entity (including a cross-claim or counterclaim in a lawsuit) alleging that the Work or a Contribution incorporated within the Work constitutes direct or contributory patent infringement, then any patent licenses granted to You under this License for that Work shall terminate as of the date such litigation is filed.
4. Redistribution. You may reproduce and distribute copies of the Work or Derivative Works thereof in any medium, with or without modifications, and in Source or Object form, provided that You meet the following conditions:
 1. You must give any other recipients of the Work or Derivative Works a copy of this License; and
 2. You must cause any modified files to carry prominent notices stating that You changed the files; and

3. You must retain, in the Source form of any Derivative Works that You distribute, all copyright, patent, trademark, and attribution notices from the Source form of the Work, excluding those notices that do not pertain to any part of the Derivative Works; and
4. If the Work includes a "NOTICE" text file as part of its distribution, then any Derivative Works that You distribute must include a readable copy of the attribution notices contained within such NOTICE file, excluding those notices that do not pertain to any part of the Derivative Works, in at least one of the following places: within a NOTICE text file distributed as part of the Derivative Works; within the Source form or documentation, if provided along with the Derivative Works; or, within a display generated by the Derivative Works, if and wherever such third-party notices normally appear. The contents of the NOTICE file are for informational purposes only and do not modify the License. You may add Your own attribution notices within Derivative Works that You distribute, alongside or as an addendum to the NOTICE text from the Work, provided that such additional attribution notices cannot be construed as modifying the License.

You may add Your own copyright statement to Your modifications and may provide additional or different license terms and conditions for use, reproduction, or distribution of Your modifications, or for any such Derivative Works as a whole, provided Your use, reproduction, and distribution of the Work otherwise complies with the conditions stated in this License.

5. Submission of Contributions. Unless You explicitly state otherwise, any Contribution intentionally submitted for inclusion in the Work by You to the Licensor shall be under the terms and conditions of this License, without any additional terms or conditions. Notwithstanding the above, nothing herein shall supersede or modify the terms of any separate license agreement you may have executed with Licensor regarding such Contributions.
6. Trademarks. This License does not grant permission to use the trade names, trademarks, service marks, or product names of the Licensor, except as required for reasonable and customary use in describing the origin of the Work and reproducing the content of the NOTICE file.
7. Disclaimer of Warranty. Unless required by applicable law or agreed to in writing, Licensor provides the Work (and each Contributor provides its Contributions) on an "AS IS" BASIS, WITHOUT WARRANTIES OR CONDITIONS OF ANY KIND, either express or implied, including, without limitation, any warranties or conditions of TITLE, NON-INFRINGEMENT, MERCHANTABILITY, or FITNESS FOR A PARTICULAR PURPOSE. You are solely responsible for determining the appropriateness of using or redistributing the Work and assume any risks associated with Your exercise of permissions under this License.
8. Limitation of Liability. In no event and under no legal theory, whether in tort (including negligence), contract, or otherwise, unless required by applicable law (such as deliberate and grossly negligent acts) or agreed to in writing, shall any Contributor be liable to You for damages, including any direct, indirect, special, incidental, or consequential damages of any character arising as a result of this License or out of the use or inability to use the Work (including but not limited to damages for loss of goodwill, work stoppage, computer failure or malfunction, or any and all other commercial damages or losses), even if such Contributor has been advised of the possibility of such damages.
9. Accepting Warranty or Additional Liability. While redistributing the Work or Derivative Works thereof, You may choose to offer, and charge a fee for, acceptance of support, warranty, indemnity, or other liability obligations and/or rights consistent with this License. However, in accepting such obligations, You may act only on Your own behalf and on Your sole responsibility, not on behalf of any other Contributor, and only if You agree to indemnify, defend, and hold each Contributor harmless for any liability incurred by, or claims asserted against, such Contributor by reason of your accepting any

such warranty or additional liability.
END OF TERMS AND CONDITIONS

---- Part 1: CMU/UCD copyright notice: (BSD like) ----

Copyright 1989, 1991, 1992 by Carnegie Mellon University

Derivative Work - 1996, 1998-2000

Copyright 1996, 1998-2000 The Regents of the University of California

All Rights Reserved

Permission to use, copy, modify and distribute this software and its documentation for any purpose and without fee is hereby granted, provided that the above copyright notice appears in all copies and that both that copyright notice and this permission notice appear in supporting documentation, and that the name of CMU and The Regents of the University of California not be used in advertising or publicity pertaining to distribution of the software without specific written permission.

CMU AND THE REGENTS OF THE UNIVERSITY OF CALIFORNIA DISCLAIM ALL WARRANTIES WITH REGARD TO THIS SOFTWARE, INCLUDING ALL IMPLIED WARRANTIES OF MERCHANTABILITY AND FITNESS. IN NO EVENT SHALL CMU OR THE REGENTS OF THE UNIVERSITY OF CALIFORNIA BE LIABLE FOR ANY SPECIAL, INDIRECT OR CONSEQUENTIAL DAMAGES OR ANY DAMAGES WHATSOEVER RESULTING FROM THE LOSS OF USE, DATA OR PROFITS, WHETHER IN AN ACTION OF CONTRACT, NEGLIGENCE OR OTHER TORTIOUS ACTION, ARISING OUT OF OR IN CONNECTION WITH THE USE OR PERFORMANCE OF THIS SOFTWARE.

---- Part 2: Networks Associates Technology, Inc copyright notice (BSD) ----

Copyright (c) 2001-2003, Networks Associates Technology, Inc

All rights reserved.

Redistribution and use in source and binary forms, with or without modification, are permitted provided that the following conditions are met:

- * Redistributions of source code must retain the above copyright notice, this list of conditions and the following disclaimer.
- * Redistributions in binary form must reproduce the above copyright notice, this list of conditions and the following disclaimer in the documentation and/or other materials provided with the distribution.
- * Neither the name of the Networks Associates Technology, Inc nor the names of its contributors may be used to endorse or promote products derived from this software without specific prior written permission.

THIS SOFTWARE IS PROVIDED BY THE COPYRIGHT HOLDERS AND CONTRIBUTORS "AS IS" AND ANY EXPRESS OR IMPLIED WARRANTIES, INCLUDING, BUT NOT LIMITED TO, THE IMPLIED WARRANTIES OF MERCHANTABILITY AND FITNESS FOR A PARTICULAR PURPOSE ARE DISCLAIMED. IN NO EVENT SHALL THE COPYRIGHT HOLDERS OR CONTRIBUTORS BE LIABLE FOR ANY DIRECT, INDIRECT, INCIDENTAL, SPECIAL, EXEMPLARY, OR CONSEQUENTIAL DAMAGES (INCLUDING, BUT NOT LIMITED TO, PROCUREMENT OF SUBSTITUTE GOODS OR SERVICES; LOSS OF USE, DATA, OR PROFITS; OR BUSINESS INTERRUPTION) HOWEVER CAUSED AND ON ANY THEORY OF LIABILITY, WHETHER IN CONTRACT, STRICT LIABILITY, OR TORT (INCLUDING NEGLIGENCE OR OTHERWISE) ARISING IN ANY WAY OUT OF THE USE OF THIS SOFTWARE, EVEN IF ADVISED OF THE POSSIBILITY OF SUCH DAMAGE.

---- Part 3: Cambridge Broadband Ltd. copyright notice (BSD) -----

Portions of this code are copyright (c) 2001-2003, Cambridge Broadband Ltd.

All rights reserved.

Redistribution and use in source and binary forms, with or without modification, are permitted provided that the following conditions are met:

* Redistributions of source code must retain the above copyright notice, this list of conditions and the following disclaimer.

* Redistributions in binary form must reproduce the above copyright notice, this list of conditions and the following disclaimer in the documentation and/or other materials provided with the distribution.

* The name of Cambridge Broadband Ltd. may not be used to endorse or promote products derived from this software without specific prior written permission.

THIS SOFTWARE IS PROVIDED BY THE COPYRIGHT HOLDER ``AS IS" AND ANY EXPRESS OR IMPLIED WARRANTIES, INCLUDING, BUT NOT LIMITED TO, THE IMPLIED WARRANTIES OF MERCHANTABILITY AND FITNESS FOR A PARTICULAR PURPOSE ARE DISCLAIMED. IN NO EVENT SHALL THE COPYRIGHT HOLDER BE LIABLE FOR ANY DIRECT, INDIRECT, INCIDENTAL, SPECIAL, EXEMPLARY, OR CONSEQUENTIAL DAMAGES (INCLUDING, BUT NOT LIMITED TO, PROCUREMENT OF SUBSTITUTE GOODS OR SERVICES; LOSS OF USE, DATA, OR PROFITS; OR BUSINESS INTERRUPTION) HOWEVER CAUSED AND ON ANY THEORY OF LIABILITY, WHETHER IN CONTRACT, STRICT LIABILITY, OR TORT (INCLUDING NEGLIGENCE OR OTHERWISE) ARISING IN ANY WAY OUT OF THE USE OF THIS SOFTWARE, EVEN IF ADVISED OF THE POSSIBILITY OF SUCH DAMAGE.

---- Part 4: Sun Microsystems, Inc. copyright notice (BSD) -----

Copyright c 2003 Sun Microsystems, Inc., 4150 Network Circle, Santa Clara, California 95054, U.S.A. All rights reserved.

Use is subject to license terms below.

This distribution may include materials developed by third parties.

Sun, Sun Microsystems, the Sun logo and Solaris are trademarks or registered trademarks of Sun Microsystems, Inc. in the U.S. and other countries.

Redistribution and use in source and binary forms, with or without modification, are permitted provided that the following conditions are met:

* Redistributions of source code must retain the above copyright notice, this list of conditions and the following disclaimer.

* Redistributions in binary form must reproduce the above copyright notice, this list of conditions and the following disclaimer in the documentation and/or other materials provided with the distribution.

* Neither the name of the Sun Microsystems, Inc. nor the names of its contributors may be used to endorse or promote products derived from this software without specific prior written permission.

THIS SOFTWARE IS PROVIDED BY THE COPYRIGHT HOLDERS AND CONTRIBUTORS ``AS IS" AND ANY EXPRESS OR IMPLIED WARRANTIES, INCLUDING, BUT NOT LIMITED TO, THE IMPLIED WARRANTIES OF MERCHANTABILITY AND FITNESS FOR A PARTICULAR PURPOSE ARE DISCLAIMED. IN NO EVENT SHALL THE COPYRIGHT HOLDERS OR CONTRIBUTORS BE LIABLE FOR ANY DIRECT, INDIRECT, INCIDENTAL, SPECIAL, EXEMPLARY, OR CONSEQUENTIAL DAMAGES (INCLUDING, BUT NOT LIMITED TO, PROCUREMENT OF SUBSTITUTE GOODS OR

SERVICES; LOSS OF USE, DATA, OR PROFITS; OR BUSINESS INTERRUPTION) HOWEVER CAUSED AND ON ANY THEORY OF LIABILITY, WHETHER IN CONTRACT, STRICT LIABILITY, OR TORT (INCLUDING NEGLIGENCE OR OTHERWISE) ARISING IN ANY WAY OUT OF THE USE OF THIS SOFTWARE, EVEN IF ADVISED OF THE POSSIBILITY OF SUCH DAMAGE.

---- Part 5: Sparta, Inc copyright notice (BSD) ----

Copyright (c) 2003-2012, Sparta, Inc

All rights reserved.

Redistribution and use in source and binary forms, with or without modification, are permitted provided that the following conditions are met:

- * Redistributions of source code must retain the above copyright notice, this list of conditions and the following disclaimer.
- * Redistributions in binary form must reproduce the above copyright notice, this list of conditions and the following disclaimer in the documentation and/or other materials provided with the distribution.
- * Neither the name of Sparta, Inc nor the names of its contributors may be used to endorse or promote products derived from this software without specific prior written permission.

THIS SOFTWARE IS PROVIDED BY THE COPYRIGHT HOLDERS AND CONTRIBUTORS ``AS IS" AND ANY EXPRESS OR IMPLIED WARRANTIES, INCLUDING, BUT NOT LIMITED TO, THE IMPLIED WARRANTIES OF MERCHANTABILITY AND FITNESS FOR A PARTICULAR PURPOSE ARE DISCLAIMED. IN NO EVENT SHALL THE COPYRIGHT HOLDERS OR CONTRIBUTORS BE LIABLE FOR ANY DIRECT, INDIRECT, INCIDENTAL, SPECIAL, EXEMPLARY, OR CONSEQUENTIAL DAMAGES (INCLUDING, BUT NOT LIMITED TO, PROCUREMENT OF SUBSTITUTE GOODS OR SERVICES; LOSS OF USE, DATA, OR PROFITS; OR BUSINESS INTERRUPTION) HOWEVER CAUSED AND ON ANY THEORY OF LIABILITY, WHETHER IN CONTRACT, STRICT LIABILITY, OR TORT (INCLUDING NEGLIGENCE OR OTHERWISE) ARISING IN ANY WAY OUT OF THE USE OF THIS SOFTWARE, EVEN IF ADVISED OF THE POSSIBILITY OF SUCH DAMAGE.

---- Part 6: Cisco/BUPTNIC copyright notice (BSD) ----

Copyright (c) 2004, Cisco, Inc and Information Network Center of Beijing University of Posts and Telecommunications.

All rights reserved.

Redistribution and use in source and binary forms, with or without modification, are permitted provided that the following conditions are met:

- * Redistributions of source code must retain the above copyright notice, this list of conditions and the following disclaimer.
- * Redistributions in binary form must reproduce the above copyright notice, this list of conditions and the following disclaimer in the documentation and/or other materials provided with the distribution.
- * Neither the name of Cisco, Inc, Beijing University of Posts and Telecommunications, nor the names of their contributors may be used to endorse or promote products derived from this software without specific prior written permission.

THIS SOFTWARE IS PROVIDED BY THE COPYRIGHT HOLDERS AND CONTRIBUTORS ``AS IS" AND ANY EXPRESS OR IMPLIED WARRANTIES, INCLUDING, BUT NOT LIMITED TO, THE IMPLIED WARRANTIES OF MERCHANTABILITY AND FITNESS FOR A PARTICULAR PURPOSE

ARE DISCLAIMED. IN NO EVENT SHALL THE COPYRIGHT HOLDERS OR CONTRIBUTORS BE LIABLE FOR ANY DIRECT, INDIRECT, INCIDENTAL, SPECIAL, EXEMPLARY, OR CONSEQUENTIAL DAMAGES (INCLUDING, BUT NOT LIMITED TO, PROCUREMENT OF SUBSTITUTE GOODS OR SERVICES; LOSS OF USE, DATA, OR PROFITS; OR BUSINESS INTERRUPTION) HOWEVER CAUSED AND ON ANY THEORY OF LIABILITY, WHETHER IN CONTRACT, STRICT LIABILITY, OR TORT (INCLUDING NEGLIGENCE OR OTHERWISE) ARISING IN ANY WAY OUT OF THE USE OF THIS SOFTWARE, EVEN IF ADVISED OF THE POSSIBILITY OF SUCH DAMAGE.

---- Part 7: Fabasoft R&D Software GmbH & Co KG copyright notice (BSD) ----

Copyright (c) Fabasoft R&D Software GmbH & Co KG, 2003 oss@fabasoft.com

Author: Bernhard Penz <bernhard.penz@fabasoft.com>

Redistribution and use in source and binary forms, with or without modification, are permitted provided that the following conditions are met:

- * Redistributions of source code must retain the above copyright notice, this list of conditions and the following disclaimer.
- * Redistributions in binary form must reproduce the above copyright notice, this list of conditions and the following disclaimer in the documentation and/or other materials provided with the distribution.
- * The name of Fabasoft R&D Software GmbH & Co KG or any of its subsidiaries, brand or product names may not be used to endorse or promote products derived from this software without specific prior written permission.

THIS SOFTWARE IS PROVIDED BY THE COPYRIGHT HOLDER "AS IS" AND ANY EXPRESS OR IMPLIED WARRANTIES, INCLUDING, BUT NOT LIMITED TO, THE IMPLIED WARRANTIES OF MERCHANTABILITY AND FITNESS FOR A PARTICULAR PURPOSE ARE DISCLAIMED. IN NO EVENT SHALL THE COPYRIGHT HOLDER BE LIABLE FOR ANY DIRECT, INDIRECT, INCIDENTAL, SPECIAL, EXEMPLARY, OR CONSEQUENTIAL DAMAGES (INCLUDING, BUT NOT LIMITED TO, PROCUREMENT OF SUBSTITUTE GOODS OR SERVICES; LOSS OF USE, DATA, OR PROFITS; OR BUSINESS INTERRUPTION) HOWEVER CAUSED AND ON ANY THEORY OF LIABILITY, WHETHER IN CONTRACT, STRICT LIABILITY, OR TORT (INCLUDING NEGLIGENCE OR OTHERWISE) ARISING IN ANY WAY OUT OF THE USE OF THIS SOFTWARE, EVEN IF ADVISED OF THE POSSIBILITY OF SUCH DAMAGE.

---- Part 8: Apple Inc. copyright notice (BSD) ----

Copyright (c) 2007 Apple Inc. All rights reserved.

Redistribution and use in source and binary forms, with or without modification, are permitted provided that the following conditions are met:

1. Redistributions of source code must retain the above copyright notice, this list of conditions and the following disclaimer.
2. Redistributions in binary form must reproduce the above copyright notice, this list of conditions and the following disclaimer in the documentation and/or other materials provided with the distribution.
3. Neither the name of Apple Inc. ("Apple") nor the names of its contributors may be used to endorse or promote products derived from this software without specific prior written permission.

THIS SOFTWARE IS PROVIDED BY APPLE AND ITS CONTRIBUTORS "AS IS" AND ANY EXPRESS OR IMPLIED WARRANTIES, INCLUDING, BUT NOT LIMITED TO, THE IMPLIED WARRANTIES

OF MERCHANTABILITY AND FITNESS FOR A PARTICULAR PURPOSE ARE DISCLAIMED. IN NO EVENT SHALL APPLE OR ITS CONTRIBUTORS BE LIABLE FOR ANY DIRECT, INDIRECT, INCIDENTAL, SPECIAL, EXEMPLARY, OR CONSEQUENTIAL DAMAGES (INCLUDING, BUT NOT LIMITED TO, PROCUREMENT OF SUBSTITUTE GOODS OR SERVICES; LOSS OF USE, DATA, OR PROFITS; OR BUSINESS INTERRUPTION) HOWEVER CAUSED AND ON ANY THEORY OF LIABILITY, WHETHER IN CONTRACT, STRICT LIABILITY, OR TORT (INCLUDING NEGLIGENCE OR OTHERWISE) ARISING IN ANY WAY OUT OF THE USE OF THIS SOFTWARE, EVEN IF ADVISED OF THE POSSIBILITY OF SUCH DAMAGE.

---- Part 9: ScienceLogic, LLC copyright notice (BSD) ----

Copyright (c) 2009, ScienceLogic, LLC

All rights reserved.

Redistribution and use in source and binary forms, with or without modification, are permitted provided that the following conditions are met:

- * Redistributions of source code must retain the above copyright notice, this list of conditions and the following disclaimer.
- * Redistributions in binary form must reproduce the above copyright notice, this list of conditions and the following disclaimer in the documentation and/or other materials provided with the distribution.
- * Neither the name of ScienceLogic, LLC nor the names of its contributors may be used to endorse or promote products derived from this software without specific prior written permission.

THIS SOFTWARE IS PROVIDED BY THE COPYRIGHT HOLDERS AND CONTRIBUTORS "AS IS" AND ANY EXPRESS OR IMPLIED WARRANTIES, INCLUDING, BUT NOT LIMITED TO, THE IMPLIED WARRANTIES OF MERCHANTABILITY AND FITNESS FOR A PARTICULAR PURPOSE ARE DISCLAIMED. IN NO EVENT SHALL THE COPYRIGHT HOLDERS OR CONTRIBUTORS BE LIABLE FOR ANY DIRECT, INDIRECT, INCIDENTAL, SPECIAL, EXEMPLARY, OR CONSEQUENTIAL DAMAGES (INCLUDING, BUT NOT LIMITED TO, PROCUREMENT OF SUBSTITUTE GOODS OR SERVICES; LOSS OF USE, DATA, OR PROFITS; OR BUSINESS INTERRUPTION) HOWEVER CAUSED AND ON ANY THEORY OF LIABILITY, WHETHER IN CONTRACT, STRICT LIABILITY, OR TORT (INCLUDING NEGLIGENCE OR OTHERWISE) ARISING IN ANY WAY OUT OF THE USE OF THIS SOFTWARE, EVEN IF ADVISED OF THE POSSIBILITY OF SUCH DAMAGE.

---- Part 10: Lennart Poettering copyright notice (BSD-like) ----

Copyright 2010 Lennart Poettering

Permission is hereby granted, free of charge, to any person obtaining a copy of this software and associated documentation files (the "Software"), to deal in the Software without restriction, including without limitation the rights to use, copy, modify, merge, publish, distribute, sublicense, and/or sell copies of the Software, and to permit persons to whom the Software is furnished to do so, subject to the following conditions:

The above copyright notice and this permission notice shall be included in all copies or substantial portions of the Software.

THE SOFTWARE IS PROVIDED "AS IS", WITHOUT WARRANTY OF ANY KIND, EXPRESS OR IMPLIED, INCLUDING BUT NOT LIMITED TO THE WARRANTIES OF MERCHANTABILITY, FITNESS FOR A PARTICULAR PURPOSE AND NONINFRINGEMENT. IN NO EVENT SHALL THE AUTHORS OR COPYRIGHT HOLDERS BE LIABLE FOR ANY CLAIM, DAMAGES OR OTHER LIABILITY, WHETHER IN AN ACTION OF CONTRACT, TORT OR OTHERWISE, ARISING FROM, OUT OF OR IN CONNECTION WITH THE SOFTWARE OR THE USE OR OTHER DEALINGS IN THE SOFTWARE.

---- Part 11: IETF copyright notice (BSD) ----

Copyright (c) 2013 IETF Trust and the persons identified as authors of the code. All rights reserved.

Redistribution and use in source and binary forms, with or without modification, are permitted provided that the following conditions are met:

* Redistributions of source code must retain the above copyright notice, this list of conditions and the following disclaimer.

* Redistributions in binary form must reproduce the above copyright notice, this list of conditions and the following disclaimer in the documentation and/or other materials provided with the distribution.

* Neither the name of Internet Society, IETF or IETF Trust, nor the names of specific contributors, may be used to endorse or promote products derived from this software without specific prior written permission.

THIS SOFTWARE IS PROVIDED BY THE COPYRIGHT HOLDERS AND CONTRIBUTORS "AS IS" AND ANY EXPRESS OR IMPLIED WARRANTIES, INCLUDING, BUT NOT LIMITED TO, THE IMPLIED WARRANTIES OF MERCHANTABILITY AND FITNESS FOR A PARTICULAR PURPOSE ARE DISCLAIMED. IN NO EVENT SHALL THE COPYRIGHT OWNER OR CONTRIBUTORS BE LIABLE FOR ANY DIRECT, INDIRECT, INCIDENTAL, SPECIAL, EXEMPLARY, OR CONSEQUENTIAL DAMAGES (INCLUDING, BUT NOT LIMITED TO, PROCUREMENT OF SUBSTITUTE GOODS OR SERVICES; LOSS OF USE, DATA, OR PROFITS; OR BUSINESS INTERRUPTION) HOWEVER CAUSED AND ON ANY THEORY OF LIABILITY, WHETHER IN CONTRACT, STRICT LIABILITY, OR TORT (INCLUDING NEGLIGENCE OR OTHERWISE) ARISING IN ANY WAY OUT OF THE USE OF THIS SOFTWARE, EVEN IF ADVISED OF THE POSSIBILITY OF SUCH DAMAGE.

---- Part 12: Arista Networks copyright notice (BSD) ----

Copyright (c) 2013, Arista Networks, Inc.

All rights reserved.

Redistribution and use in source and binary forms, with or without modification, are permitted provided that the following conditions are met:

* Redistributions of source code must retain the above copyright notice, this list of conditions and the following disclaimer.

* Redistributions in binary form must reproduce the above copyright notice, this list of conditions and the following disclaimer in the documentation and/or other materials provided with the distribution.

* Neither the name of Arista Networks, Inc. nor the names of its contributors may be used to endorse or promote products derived from this software without specific prior written permission.

THIS SOFTWARE IS PROVIDED BY THE COPYRIGHT HOLDERS AND CONTRIBUTORS "AS IS" AND ANY EXPRESS OR IMPLIED WARRANTIES, INCLUDING, BUT NOT LIMITED TO, THE IMPLIED WARRANTIES OF MERCHANTABILITY AND FITNESS FOR A PARTICULAR PURPOSE ARE DISCLAIMED. IN NO EVENT SHALL THE COPYRIGHT HOLDERS OR CONTRIBUTORS BE LIABLE FOR ANY DIRECT, INDIRECT, INCIDENTAL, SPECIAL, EXEMPLARY, OR CONSEQUENTIAL DAMAGES (INCLUDING, BUT NOT LIMITED TO, PROCUREMENT OF SUBSTITUTE GOODS OR SERVICES; LOSS OF USE, DATA, OR PROFITS; OR BUSINESS INTERRUPTION) HOWEVER CAUSED AND ON ANY THEORY OF LIABILITY, WHETHER IN CONTRACT, STRICT LIABILITY, OR TORT (INCLUDING NEGLIGENCE OR OTHERWISE) ARISING IN ANY WAY OUT OF THE USE OF THIS SOFTWARE, EVEN IF ADVISED OF THE POSSIBILITY OF SUCH DAMAGE.

---- Part 13: VMware, Inc. copyright notice (BSD) ----

Copyright (c) 2016, VMware, Inc.

All rights reserved.

Redistribution and use in source and binary forms, with or without modification, are permitted provided that the following conditions are met:

* Redistributions of source code must retain the above copyright notice, this list of conditions and the following disclaimer.

* Redistributions in binary form must reproduce the above copyright notice, this list of conditions and the following disclaimer in the documentation and/or other materials provided with the distribution.

* Neither the name of VMware, Inc. nor the names of its contributors may be used to endorse or promote products derived from this software without specific prior written permission.

THIS SOFTWARE IS PROVIDED BY THE COPYRIGHT HOLDERS AND CONTRIBUTORS "AS IS" AND ANY EXPRESS OR IMPLIED WARRANTIES, INCLUDING, BUT NOT LIMITED TO, THE IMPLIED WARRANTIES OF MERCHANTABILITY AND FITNESS FOR A PARTICULAR PURPOSE ARE DISCLAIMED. IN NO EVENT SHALL THE COPYRIGHT HOLDERS OR CONTRIBUTORS BE LIABLE FOR ANY DIRECT, INDIRECT, INCIDENTAL, SPECIAL, EXEMPLARY, OR CONSEQUENTIAL DAMAGES (INCLUDING, BUT NOT LIMITED TO, PROCUREMENT OF SUBSTITUTE GOODS OR SERVICES; LOSS OF USE, DATA, OR PROFITS; OR BUSINESS INTERRUPTION) HOWEVER CAUSED AND ON ANY THEORY OF LIABILITY, WHETHER IN CONTRACT, STRICT LIABILITY, OR TORT (INCLUDING NEGLIGENCE OR OTHERWISE) ARISING IN ANY WAY OUT OF THE USE OF THIS SOFTWARE, EVEN IF ADVISED OF THE POSSIBILITY OF SUCH DAMAGE.

---- Part 14: USC/Information Sciences Institute copyright notice (BSD) ----

Copyright (c) 2017-2018, Information Sciences Institute

All rights reserved.

Redistribution and use in source and binary forms, with or without modification, are permitted provided that the following conditions are met:

* Redistributions of source code must retain the above copyright notice, this list of conditions and the following disclaimer.

* Redistributions in binary form must reproduce the above copyright notice, this list of conditions and the following disclaimer in the documentation and/or other materials provided with the distribution.

* Neither the name of Information Sciences Institute nor the names of its contributors may be used to endorse or promote products derived from this software without specific prior written permission.

THIS SOFTWARE IS PROVIDED BY THE COPYRIGHT HOLDERS AND CONTRIBUTORS "AS IS" AND ANY EXPRESS OR IMPLIED WARRANTIES, INCLUDING, BUT NOT LIMITED TO, THE IMPLIED WARRANTIES OF MERCHANTABILITY AND FITNESS FOR A PARTICULAR PURPOSE ARE DISCLAIMED. IN NO EVENT SHALL THE COPYRIGHT HOLDERS OR CONTRIBUTORS BE LIABLE FOR ANY DIRECT, INDIRECT, INCIDENTAL, SPECIAL, EXEMPLARY, OR CONSEQUENTIAL DAMAGES (INCLUDING, BUT NOT LIMITED TO,

PROCUREMENT OF SUBSTITUTE GOODS OR SERVICES; LOSS OF USE, DATA, OR PROFITS; OR BUSINESS INTERRUPTION) HOWEVER CAUSED AND ON ANY THEORY OF LIABILITY, WHETHER IN CONTRACT, STRICT LIABILITY, OR TORT (INCLUDING NEGLIGENCE OR OTHERWISE) ARISING IN ANY WAY OUT OF THE USE OF THIS SOFTWARE, EVEN IF ADVISED OF THE POSSIBILITY OF SUCH DAMAGE.

MIT License

Copyright (c) 1998, 1999, 2000 Thai Open Source Software Center Ltd

Permission is hereby granted, free of charge, to any person obtaining a copy of this software and associated documentation files (the "Software"), to deal in the Software without restriction, including without limitation the rights to use, copy, modify, merge, publish, distribute, sublicense, and/or sell copies of the Software, and to permit persons to whom the Software is furnished to do so, subject to the following conditions:

The above copyright notice and this permission notice shall be included in all copies or substantial portions of the Software.

THE SOFTWARE IS PROVIDED "AS IS", WITHOUT WARRANTY OF ANY KIND, EXPRESS OR IMPLIED, INCLUDING BUT NOT LIMITED TO THE WARRANTIES OF MERCHANTABILITY, FITNESS FOR A PARTICULAR PURPOSE AND NONINFRINGEMENT. IN NO EVENT SHALL THE AUTHORS OR COPYRIGHT HOLDERS BE LIABLE FOR ANY CLAIM, DAMAGES OR OTHER LIABILITY, WHETHER IN AN ACTION OF CONTRACT, TORT OR OTHERWISE, ARISING FROM, OUT OF OR IN CONNECTION WITH THE SOFTWARE OR THE USE OR OTHER DEALINGS IN THE SOFTWARE.

Copyright 2000 Computing Research Labs, New Mexico State University

Copyright 2001-2015 Francesco Zappa Nardelli

Permission is hereby granted, free of charge, to any person obtaining a copy of this software and associated documentation files (the "Software"), to deal in the Software without restriction, including without limitation the rights to use, copy, modify, merge, publish, distribute, sublicense, and/or sell copies of the Software, and to permit persons to whom the Software is furnished to do so, subject to the following conditions:

The above copyright notice and this permission notice shall be included in all copies or substantial portions of the Software.

THE SOFTWARE IS PROVIDED "AS IS", WITHOUT WARRANTY OF ANY KIND, EXPRESS OR IMPLIED, INCLUDING BUT NOT LIMITED TO THE WARRANTIES OF MERCHANTABILITY, FITNESS FOR A PARTICULAR PURPOSE AND NONINFRINGEMENT. IN NO EVENT SHALL THE COMPUTING RESEARCH LAB OR NEW MEXICO STATE UNIVERSITY BE LIABLE FOR ANY CLAIM, DAMAGES OR OTHER LIABILITY, WHETHER IN AN ACTION OF CONTRACT, TORT OR OTHERWISE, ARISING FROM, OUT OF OR IN CONNECTION WITH THE SOFTWARE OR THE USE OR OTHER DEALINGS IN THE SOFTWARE.

Written by Joel Sherrill <joel@OARcorp.com>.

COPYRIGHT (c) 1989-2000.

On-Line Applications Research Corporation (OAR).

Permission to use, copy, modify, and distribute this software for any purpose without fee is hereby granted, provided that this entire notice is included in all copies of any software which is or includes a copy or modification of this software.

THIS SOFTWARE IS BEING PROVIDED "AS IS", WITHOUT ANY EXPRESS OR IMPLIED WARRANTY. IN PARTICULAR, THE AUTHOR MAKES NO REPRESENTATION OR WARRANTY OF ANY KIND CONCERNING THE MERCHANTABILITY OF THIS SOFTWARE OR ITS FITNESS FOR ANY PARTICULAR PURPOSE.

(1) Red Hat Incorporated

Copyright (c) 1994-2009 Red Hat, Inc. All rights reserved.

This copyrighted material is made available to anyone wishing to use, modify, copy, or redistribute it subject to the terms and conditions of the BSD License. This program is distributed in the hope that it will be useful, but WITHOUT ANY WARRANTY expressed or implied, including the implied warranties of MERCHANTABILITY or FITNESS FOR A PARTICULAR PURPOSE. A copy of this license is available at <http://www.opensource.org/licenses>. Any Red Hat trademarks that are incorporated in the source code or documentation are not subject to the BSD License and may only be used or replicated with the express permission of Red Hat, Inc.

(2) University of California, Berkeley

Copyright (c) 1981-2000 The Regents of the University of California.

All rights reserved.

Redistribution and use in source and binary forms, with or without modification, are permitted provided that the following conditions are met:

- * Redistributions of source code must retain the above copyright notice, this list of conditions and the following disclaimer.
- * Redistributions in binary form must reproduce the above copyright notice, this list of conditions and the following disclaimer in the documentation and/or other materials provided with the distribution.
- * Neither the name of the University nor the names of its contributors may be used to endorse or promote products derived from this software without specific prior written permission.

THIS SOFTWARE IS PROVIDED BY THE COPYRIGHT HOLDERS AND CONTRIBUTORS "AS IS" AND ANY EXPRESS OR IMPLIED WARRANTIES, INCLUDING, BUT NOT LIMITED TO, THE IMPLIED WARRANTIES OF MERCHANTABILITY AND FITNESS FOR A PARTICULAR PURPOSE ARE DISCLAIMED. IN NO EVENT SHALL THE COPYRIGHT OWNER OR CONTRIBUTORS BE LIABLE FOR ANY DIRECT, INDIRECT, INCIDENTAL, SPECIAL, EXEMPLARY, OR CONSEQUENTIAL DAMAGES (INCLUDING, BUT NOT LIMITED TO, PROCUREMENT OF SUBSTITUTE GOODS OR SERVICES; LOSS OF USE, DATA, OR PROFITS; OR BUSINESS INTERRUPTION) HOWEVER CAUSED AND ON ANY THEORY OF LIABILITY, WHETHER IN CONTRACT, STRICT LIABILITY, OR TORT (INCLUDING NEGLIGENCE OR OTHERWISE) ARISING IN ANY WAY OUT OF THE USE OF THIS SOFTWARE, EVEN IF ADVISED OF THE POSSIBILITY OF SUCH DAMAGE.

The FreeType Project LICENSE

2006-Jan-27

Copyright 1996-2002, 2006 by

David Turner, Robert Wilhelm, and Werner Lemberg

Introduction

=====

The FreeType Project is distributed in several archive packages; some of them may contain, in addition to the FreeType font engine, various tools and contributions which rely on, or relate to, the FreeType Project.

This license applies to all files found in such packages, and which do not fall under their own explicit license. The license affects thus the FreeType font engine, the test programs, documentation and makefiles, at the very least.

This license was inspired by the BSD, Artistic, and IJG (Independent JPEG Group) licenses, which all encourage inclusion and use of free software in commercial and freeware products alike. As a consequence, its main points are that:

- o We don't promise that this software works. However, we will be interested in any kind of bug reports. ('as is' distribution)
- o You can use this software for whatever you want, in parts or full form, without having to pay us. ('royalty-free' usage)
- o You may not pretend that you wrote this software. If you use it, or only parts of it, in a program, you must acknowledge somewhere in your documentation that you have used the FreeType code. ('credits')

We specifically permit and encourage the inclusion of this software, with or without modifications, in commercial products.

We disclaim all warranties covering The FreeType Project and assume no liability related to The FreeType Project.

Finally, many people asked us for a preferred form for a credit/disclaimer to use in compliance with this license. We thus encourage you to use the following text:

Portions of this software are copyright © <year> The FreeType Project (www.freetype.org). All rights reserved.

Please replace <year> with the value from the FreeType version you actually use.

Legal Terms

=====

0. Definitions

Throughout this license, the terms 'package', 'FreeType Project', and 'FreeType archive' refer to the set of files originally distributed by the authors (David Turner, Robert Wilhelm, and Werner Lemberg) as the 'FreeType Project', be they named as alpha, beta or final release.

'You' refers to the licensee, or person using the project, where 'using' is a generic term including compiling the project's source code as well as linking it to form a 'program' or 'executable'.

This program is referred to as 'a program using the FreeType engine'.

This license applies to all files distributed in the original FreeType Project, including all source code, binaries and documentation, unless otherwise stated in the file in its original, unmodified form as distributed in the original archive.

If you are unsure whether or not a particular file is covered by this license, you must contact us to verify this.

The FreeType Project is copyright (C) 1996-2000 by David Turner, Robert Wilhelm, and Werner Lemberg. All rights reserved except as specified below.

1. No Warranty

THE FREETYPE PROJECT IS PROVIDED 'AS IS' WITHOUT WARRANTY OF ANY KIND, EITHER EXPRESS OR IMPLIED, INCLUDING, BUT NOT LIMITED TO, WARRANTIES OF MERCHANTABILITY AND FITNESS FOR A PARTICULAR PURPOSE. IN NO EVENT WILL ANY OF THE AUTHORS OR COPYRIGHT HOLDERS BE LIABLE FOR ANY DAMAGES CAUSED BY THE USE OR THE INABILITY TO USE, OF THE FREETYPE PROJECT.

2. Redistribution

This license grants a worldwide, royalty-free, perpetual and irrevocable right and license to use, execute, perform, compile, display, copy, create derivative works of, distribute and sublicense the FreeType Project (in both source and object code forms) and derivative works thereof for any purpose; and to authorize others to exercise some or all of the rights granted herein, subject to the following conditions:

- o Redistribution of source code must retain this license file ('FTL.TXT') unaltered; any additions, deletions or changes to the original files must be clearly indicated in accompanying documentation. The copyright notices of the unaltered, original files must be preserved in all copies of source files.

- o Redistribution in binary form must provide a disclaimer that states that the software is based in part of the work of the FreeType Team, in the distribution documentation. We also encourage you to put an URL to the FreeType web page in your documentation, though this isn't mandatory.

These conditions apply to any software derived from or based on the FreeType Project, not just the unmodified files. If you use our work, you must acknowledge us. However, no fee need be paid to us.

3. Advertising

Neither the FreeType authors and contributors nor you shall use the name of the other for commercial, advertising, or promotional purposes without specific prior written permission.

We suggest, but do not require, that you use one or more of the following phrases to refer to this software in your documentation or advertising materials: 'FreeType Project', 'FreeType Engine', 'FreeType library', or 'FreeType Distribution'.

As you have not signed this license, you are not required to accept it. However, as the FreeType Project is copyrighted material, only this license, or another one contracted with the authors, grants you the right to use, distribute, and modify it.

Therefore, by using, distributing, or modifying the FreeType Project, you indicate that you understand and accept all the terms of this license.

4. Contacts

There are two mailing lists related to FreeType:

o freetype@nongnu.org

Discusses general use and applications of FreeType, as well as future and wanted additions to the library and distribution.

If you are looking for support, start in this list if you haven't found anything to help you in the documentation.

o freetype-devel@nongnu.org

Discusses bugs, as well as engine internals, design issues, specific licenses, porting, etc.

Our home page can be found at

<http://www.freetype.org>

--- end of FTL.TXT ---

The TWAIN Toolkit is distributed as is. The developer and distributors of the TWAIN Toolkit expressly disclaim all implied, express or statutory warranties including, without limitation, the implied warranties of merchantability, noninfringement of third party rights and fitness for a particular purpose. Neither the developers nor the distributors will be liable for damages, whether direct, indirect, special, incidental, or consequential, as a result of the reproduction, modification, distribution or other use of the TWAIN Toolkit.

JSON for Modern C++

Copyright (c) 2013-2017 Niels Lohmann

Permission is hereby granted, free of charge, to any person obtaining a copy of this software and associated documentation files (the "Software"), to deal in the Software without restriction, including without limitation the rights to use, copy, modify, merge, publish, distribute, sublicense, and/or sell copies of the Software, and to permit persons to whom the Software is furnished to do so, subject to the following conditions:

The above copyright notice and this permission notice shall be included in all copies or substantial portions of the Software.

THE SOFTWARE IS PROVIDED "AS IS", WITHOUT WARRANTY OF ANY KIND, EXPRESS OR IMPLIED, INCLUDING BUT NOT LIMITED TO THE WARRANTIES OF MERCHANTABILITY, FITNESS FOR A PARTICULAR PURPOSE AND NONINFRINGEMENT. IN NO EVENT SHALL THE AUTHORS OR COPYRIGHT HOLDERS BE LIABLE FOR ANY CLAIM, DAMAGES OR OTHER LIABILITY, WHETHER IN AN ACTION OF CONTRACT, TORT OR OTHERWISE, ARISING FROM, OUT OF OR IN CONNECTION WITH THE SOFTWARE OR THE USE OR OTHER DEALINGS IN THE SOFTWARE.

Copyright (c) 2011 - 2015 ARM LIMITED

All rights reserved.

Redistribution and use in source and binary forms, with or without modification, are permitted provided that the following conditions are met:

- Redistributions of source code must retain the above copyright notice, this list of conditions and the following disclaimer.

- Redistributions in binary form must reproduce the above copyright notice, this list of conditions and the following disclaimer in the documentation and/or other materials provided with the distribution.
- Neither the name of ARM nor the names of its contributors may be used to endorse or promote products derived from this software without specific prior written permission.

THIS SOFTWARE IS PROVIDED BY THE COPYRIGHT HOLDERS AND CONTRIBUTORS "AS IS" AND ANY EXPRESS OR IMPLIED WARRANTIES, INCLUDING, BUT NOT LIMITED TO, THE IMPLIED WARRANTIES OF MERCHANTABILITY AND FITNESS FOR A PARTICULAR PURPOSE ARE DISCLAIMED. IN NO EVENT SHALL COPYRIGHT HOLDERS AND CONTRIBUTORS BE LIABLE FOR ANY DIRECT, INDIRECT, INCIDENTAL, SPECIAL, EXEMPLARY, OR CONSEQUENTIAL DAMAGES (INCLUDING, BUT NOT LIMITED TO, PROCUREMENT OF SUBSTITUTE GOODS OR SERVICES; LOSS OF USE, DATA, OR PROFITS; OR BUSINESS INTERRUPTION) HOWEVER CAUSED AND ON ANY THEORY OF LIABILITY, WHETHER IN CONTRACT, STRICT LIABILITY, OR TORT (INCLUDING NEGLIGENCE OR OTHERWISE) ARISING IN ANY WAY OUT OF THE USE OF THIS SOFTWARE, EVEN IF ADVISED OF THE POSSIBILITY OF SUCH DAMAGE.

Copyright (c) 2014, Kenneth MacKay

All rights reserved.

Redistribution and use in source and binary forms, with or without modification, are permitted provided that the following conditions are met:

- * Redistributions of source code must retain the above copyright notice, this list of conditions and the following disclaimer.
- * Redistributions in binary form must reproduce the above copyright notice, this list of conditions and the following disclaimer in the documentation and/or other materials provided with the distribution.

THIS SOFTWARE IS PROVIDED BY THE COPYRIGHT HOLDERS AND CONTRIBUTORS "AS IS" AND ANY EXPRESS OR IMPLIED WARRANTIES, INCLUDING, BUT NOT LIMITED TO, THE IMPLIED WARRANTIES OF MERCHANTABILITY AND FITNESS FOR A PARTICULAR PURPOSE ARE DISCLAIMED. IN NO EVENT SHALL THE COPYRIGHT HOLDER OR CONTRIBUTORS BE LIABLE FOR ANY DIRECT, INDIRECT, INCIDENTAL, SPECIAL, EXEMPLARY, OR CONSEQUENTIAL DAMAGES (INCLUDING, BUT NOT LIMITED TO, PROCUREMENT OF SUBSTITUTE GOODS OR SERVICES; LOSS OF USE, DATA, OR PROFITS; OR BUSINESS INTERRUPTION) HOWEVER CAUSED AND ON ANY THEORY OF LIABILITY, WHETHER IN CONTRACT, STRICT LIABILITY, OR TORT (INCLUDING NEGLIGENCE OR OTHERWISE) ARISING IN ANY WAY OUT OF THE USE OF THIS SOFTWARE, EVEN IF ADVISED OF THE POSSIBILITY OF SUCH DAMAGE.

Copyright (c) 2006, CRYPTOGRAMS by <appro@openssl.org> All rights reserved.

Redistribution and use in source and binary forms, with or without modification, are permitted provided that the following conditions are met:

- * Redistributions of source code must retain copyright notices, this list of conditions and the following disclaimer.
- * Redistributions in binary form must reproduce the above copyright notice, this list of conditions and the following disclaimer in the documentation and/or other materials provided with the distribution.
- * Neither the name of the CRYPTOGRAMS nor the names of its copyright holder and contributors may be used to endorse or promote products derived from this software without specific prior written permission.

ALTERNATIVELY, provided that this notice is retained in full, this product may be distributed under the terms of the GNU General Public License (GPL), in which case the provisions of the GPL apply INSTEAD OF those given above.

THIS SOFTWARE IS PROVIDED BY THE COPYRIGHT HOLDER AND CONTRIBUTORS "AS IS" AND ANY EXPRESS OR IMPLIED WARRANTIES, INCLUDING, BUT NOT LIMITED TO, THE IMPLIED WARRANTIES OF MERCHANTABILITY AND FITNESS FOR A PARTICULAR PURPOSE ARE DISCLAIMED. IN NO EVENT SHALL THE COPYRIGHT OWNER OR CONTRIBUTORS BE LIABLE FOR ANY DIRECT, INDIRECT, INCIDENTAL, SPECIAL, EXEMPLARY, OR CONSEQUENTIAL DAMAGES (INCLUDING, BUT NOT LIMITED TO, PROCUREMENT OF SUBSTITUTE GOODS OR SERVICES; LOSS OF USE, DATA, OR PROFITS; OR BUSINESS INTERRUPTION) HOWEVER CAUSED AND ON ANY THEORY OF LIABILITY, WHETHER IN CONTRACT, STRICT LIABILITY, OR TORT (INCLUDING NEGLIGENCE OR OTHERWISE) ARISING IN ANY WAY OUT OF THE USE OF THIS SOFTWARE, EVEN IF ADVISED OF THE POSSIBILITY OF SUCH DAMAGE.

ISC License

Copyright (c) 2013-2017

Frank Denis <j at pureftpd dot org>

Permission to use, copy, modify, and/or distribute this software for any purpose with or without fee is hereby granted, provided that the above copyright notice and this permission notice appear in all copies.

THE SOFTWARE IS PROVIDED "AS IS" AND THE AUTHOR DISCLAIMS ALL WARRANTIES WITH REGARD TO THIS SOFTWARE INCLUDING ALL IMPLIED WARRANTIES OF MERCHANTABILITY AND FITNESS. IN NO EVENT SHALL THE AUTHOR BE LIABLE FOR ANY SPECIAL, DIRECT, INDIRECT, OR CONSEQUENTIAL DAMAGES OR ANY DAMAGES WHATSOEVER RESULTING FROM LOSS OF USE, DATA OR PROFITS, WHETHER IN AN ACTION OF CONTRACT, NEGLIGENCE OR OTHER TORTIOUS ACTION, ARISING OUT OF OR IN CONNECTION WITH THE USE OR PERFORMANCE OF THIS SOFTWARE.

Copyright (c) 2008 The NetBSD Foundation, Inc.

All rights reserved.

This code is derived from software contributed to The NetBSD Foundation by Lennart Augustsson (lennart@augustsson.net) at Carlstedt Research & Technology.

Redistribution and use in source and binary forms, with or without modification, are permitted provided that the following conditions are met:

1. Redistributions of source code must retain the above copyright notice, this list of conditions and the following disclaimer.
2. Redistributions in binary form must reproduce the above copyright notice, this list of conditions and the following disclaimer in the documentation and/or other materials provided with the distribution.

THIS SOFTWARE IS PROVIDED BY THE NETBSD FOUNDATION, INC. AND CONTRIBUTORS "AS IS" AND ANY EXPRESS OR IMPLIED WARRANTIES, INCLUDING, BUT NOT LIMITED TO, THE IMPLIED WARRANTIES OF MERCHANTABILITY AND FITNESS FOR A PARTICULAR

PURPOSE ARE DISCLAIMED. IN NO EVENT SHALL THE FOUNDATION OR CONTRIBUTORS BE LIABLE FOR ANY DIRECT, INDIRECT, INCIDENTAL, SPECIAL, EXEMPLARY, OR CONSEQUENTIAL DAMAGES (INCLUDING, BUT NOT LIMITED TO, PROCUREMENT OF SUBSTITUTE GOODS OR SERVICES; LOSS OF USE, DATA, OR PROFITS; OR BUSINESS INTERRUPTION) HOWEVER CAUSED AND ON ANY THEORY OF LIABILITY, WHETHER IN CONTRACT, STRICT LIABILITY, OR TORT (INCLUDING NEGLIGENCE OR OTHERWISE) ARISING IN ANY WAY OUT OF THE USE OF THIS SOFTWARE, EVEN IF ADVISED OF THE POSSIBILITY OF SUCH DAMAGE.

Copyright (c) 2000 Intel Corporation

All rights reserved.

Redistribution and use in source and binary forms, with or without modification, are permitted provided that the following conditions are met:

- * Redistributions of source code must retain the above copyright notice, this list of conditions and the following disclaimer.
- * Redistributions in binary form must reproduce the above copyright notice, this list of conditions and the following disclaimer in the documentation and/or other materials provided with the distribution.
- * Neither name of Intel Corporation nor the names of its contributors may be used to endorse or promote products derived from this software without specific prior written permission.

THIS SOFTWARE IS PROVIDED BY THE COPYRIGHT HOLDERS AND CONTRIBUTORS "AS IS" AND ANY EXPRESS OR IMPLIED WARRANTIES, INCLUDING, BUT NOT LIMITED TO, THE IMPLIED WARRANTIES OF MERCHANTABILITY AND FITNESS FOR A PARTICULAR PURPOSE ARE DISCLAIMED. IN NO EVENT SHALL INTEL OR CONTRIBUTORS BE LIABLE FOR ANY DIRECT, INDIRECT, INCIDENTAL, SPECIAL, EXEMPLARY, OR CONSEQUENTIAL DAMAGES (INCLUDING, BUT NOT LIMITED TO, PROCUREMENT OF SUBSTITUTE GOODS OR SERVICES; LOSS OF USE, DATA, OR PROFITS; OR BUSINESS INTERRUPTION) HOWEVER CAUSED AND ON ANY THEORY OF LIABILITY, WHETHER IN CONTRACT, STRICT LIABILITY, OR TORT (INCLUDING NEGLIGENCE OR OTHERWISE) ARISING IN ANY WAY OUT OF THE USE OF THIS SOFTWARE, EVEN IF ADVISED OF THE POSSIBILITY OF SUCH DAMAGE.

Lua

Copyright © 1994–2014 Lua.org, PUC-Rio.

Permission is hereby granted, free of charge, to any person obtaining a copy of this software and associated documentation files (the "Software"), to deal in the Software without restriction, including without limitation the rights to use, copy, modify, merge, publish, distribute, sublicense, and/or sell copies of the Software, and to permit persons to whom the Software is furnished to do so, subject to the following conditions:

The above copyright notice and this permission notice shall be included in all copies or substantial portions of the Software.

THE SOFTWARE IS PROVIDED "AS IS", WITHOUT WARRANTY OF ANY KIND, EXPRESS OR IMPLIED, INCLUDING BUT NOT LIMITED TO THE WARRANTIES OF MERCHANTABILITY, FITNESS FOR A PARTICULAR PURPOSE AND NONINFRINGEMENT. IN NO EVENT SHALL THE AUTHORS OR COPYRIGHT HOLDERS BE LIABLE FOR ANY CLAIM, DAMAGES OR OTHER LIABILITY, WHETHER IN AN ACTION OF CONTRACT, TORT OR OTHERWISE, ARISING FROM, OUT OF OR IN CONNECTION WITH THE SOFTWARE OR THE USE OR OTHER DEALINGS IN THE SOFTWARE.

LuaSocket

LuaSocket 2.0.2 license

Copyright © 2004-2007 Diego Nehab

Permission is hereby granted, free of charge, to any person obtaining a copy of this software and associated documentation files (the "Software"), to deal in the Software without restriction, including without limitation the rights to use, copy, modify, merge, publish, distribute, sublicense, and/or sell copies of the Software, and to permit persons to whom the Software is furnished to do so, subject to the following conditions:

The above copyright notice and this permission notice shall be included in all copies or substantial portions of the Software.

THE SOFTWARE IS PROVIDED "AS IS", WITHOUT WARRANTY OF ANY KIND, EXPRESS OR IMPLIED, INCLUDING BUT NOT LIMITED TO THE WARRANTIES OF MERCHANTABILITY, FITNESS FOR A PARTICULAR PURPOSE AND NONINFRINGEMENT. IN NO EVENT SHALL THE AUTHORS OR COPYRIGHT HOLDERS BE LIABLE FOR ANY CLAIM, DAMAGES OR OTHER LIABILITY, WHETHER IN AN ACTION OF CONTRACT, TORT OR OTHERWISE, ARISING FROM, OUT OF OR IN CONNECTION WITH THE SOFTWARE OR THE USE OR OTHER DEALINGS IN THE SOFTWARE.

LuneScript

Copyright (c) 2018 ifritJP

Permission is hereby granted, free of charge, to any person obtaining a copy of this software and associated documentation files (the "Software"), to deal in the Software without restriction, including without limitation the rights to use, copy, modify, merge, publish, distribute, sublicense, and/or sell copies of the Software, and to permit persons to whom the Software is furnished to do so, subject to the following conditions:

The above copyright notice and this permission notice shall be included in all copies or substantial portions of the Software.

THE SOFTWARE IS PROVIDED "AS IS", WITHOUT WARRANTY OF ANY KIND, EXPRESS OR IMPLIED, INCLUDING BUT NOT LIMITED TO THE WARRANTIES OF MERCHANTABILITY, FITNESS FOR A PARTICULAR PURPOSE AND NONINFRINGEMENT. IN NO EVENT SHALL THE AUTHORS OR COPYRIGHT HOLDERS BE LIABLE FOR ANY CLAIM, DAMAGES OR OTHER LIABILITY, WHETHER IN AN ACTION OF CONTRACT, TORT OR OTHERWISE, ARISING FROM, OUT OF OR IN CONNECTION WITH THE SOFTWARE OR THE USE OR OTHER DEALINGS IN THE SOFTWARE.

Copyright (c) 2002-2019, Jouni Malinen <j@w1.fi> and contributors
All Rights Reserved.

This software may be distributed, used, and modified under the terms of BSD license:

Redistribution and use in source and binary forms, with or without modification, are permitted provided that the following conditions are met:

1. Redistributions of source code must retain the above copyright notice, this list of conditions and the following disclaimer.
2. Redistributions in binary form must reproduce the above copyright notice, this list of conditions and the following disclaimer in the documentation and/or other materials provided with the distribution.
3. Neither the name(s) of the above-listed copyright holder(s) nor the names of its contributors may be used to endorse or promote products derived from this software without specific prior written permission.

THIS SOFTWARE IS PROVIDED BY THE COPYRIGHT HOLDERS AND CONTRIBUTORS "AS IS" AND ANY EXPRESS OR IMPLIED WARRANTIES, INCLUDING, BUT NOT LIMITED TO, THE IMPLIED WARRANTIES OF MERCHANTABILITY AND FITNESS FOR A PARTICULAR PURPOSE ARE DISCLAIMED. IN NO EVENT SHALL THE COPYRIGHT OWNER OR CONTRIBUTORS BE LIABLE FOR ANY DIRECT, INDIRECT, INCIDENTAL, SPECIAL, EXEMPLARY, OR CONSEQUENTIAL DAMAGES (INCLUDING, BUT NOT LIMITED TO, PROCUREMENT OF SUBSTITUTE GOODS OR SERVICES; LOSS OF USE, DATA, OR PROFITS; OR BUSINESS INTERRUPTION) HOWEVER CAUSED AND ON ANY THEORY OF LIABILITY, WHETHER IN CONTRACT, STRICT LIABILITY, OR TORT (INCLUDING NEGLIGENCE OR OTHERWISE) ARISING IN ANY WAY OUT OF THE USE OF THIS SOFTWARE, EVEN IF ADVISED OF THE POSSIBILITY OF SUCH DAMAGE.

Copyright (C) 2019, Broadcom Corporation. All Rights Reserved.

Permission to use, copy, modify, and/or distribute this software for any purpose with or without fee is hereby granted, provided that the above copyright notice and this permission notice appear in all copies.

THE SOFTWARE IS PROVIDED "AS IS" AND THE AUTHOR DISCLAIMS ALL WARRANTIES WITH REGARD TO THIS SOFTWARE INCLUDING ALL IMPLIED WARRANTIES OF MERCHANTABILITY AND FITNESS. IN NO EVENT SHALL THE AUTHOR BE LIABLE FOR ANY SPECIAL, DIRECT, INDIRECT, OR CONSEQUENTIAL DAMAGES OR ANY DAMAGES WHATSOEVER RESULTING FROM LOSS OF USE, DATA OR PROFITS, WHETHER IN AN ACTION OF CONTRACT, NEGLIGENCE OR OTHER TORTIOUS ACTION, ARISING OUT OF OR IN CONNECTION WITH THE USE OR PERFORMANCE OF THIS SOFTWARE.

The certificate files "Amazon Root CA 1", "Amazon Root CA 2", "Amazon Root CA 4" are licensed under a Creative Commons Attribution-NoDerivatives 4.0 International License.

Het volgende is alleen van toepassing op producten die Wi-Fi ondersteunen.

(c) 2009-2013 by Jeff Mott. All rights reserved.

Redistribution and use in source and binary forms, with or without modification, are permitted provided that the following conditions are met:

- * Redistributions of source code must retain the above copyright notice, this list of conditions, and the following disclaimer.
- * Redistributions in binary form must reproduce the above copyright notice, this list of conditions, and the following disclaimer in the documentation or other materials provided with the distribution.
- * Neither the name CryptoJS nor the names of its contributors may be used to endorse or promote products derived from this software without specific prior written permission.

THIS SOFTWARE IS PROVIDED BY THE COPYRIGHT HOLDERS AND CONTRIBUTORS "AS IS," AND ANY EXPRESS OR IMPLIED WARRANTIES, INCLUDING, BUT NOT LIMITED TO, THE IMPLIED WARRANTIES OF MERCHANTABILITY AND FITNESS FOR A PARTICULAR PURPOSE, ARE DISCLAIMED. IN NO EVENT SHALL THE COPYRIGHT HOLDER OR CONTRIBUTORS BE LIABLE FOR ANY DIRECT, INDIRECT, INCIDENTAL, SPECIAL, EXEMPLARY, OR CONSEQUENTIAL DAMAGES (INCLUDING, BUT NOT LIMITED TO, PROCUREMENT OF SUBSTITUTE GOODS OR SERVICES; LOSS OF USE, DATA, OR PROFITS; OR BUSINESS INTERRUPTION) HOWEVER CAUSED AND ON ANY THEORY OF LIABILITY, WHETHER IN CONTRACT, STRICT LIABILITY, OR TORT (INCLUDING NEGLIGENCE OR OTHERWISE) ARISING IN ANY WAY OUT OF THE USE OF THIS SOFTWARE, EVEN IF ADVISED OF THE POSSIBILITY OF SUCH DAMAGE.

Copyright 2008, Google Inc.

All rights reserved.

Redistribution and use in source and binary forms, with or without modification, are permitted provided that the following conditions are met:

- * Redistributions of source code must retain the above copyright notice, this list of conditions and the following disclaimer.
- * Redistributions in binary form must reproduce the above copyright notice, this list of conditions and the following disclaimer in the documentation and/or other materials provided with the distribution.

* Neither the name of Google Inc. nor the names of its contributors may be used to endorse or promote products derived from this software without specific prior written permission.

THIS SOFTWARE IS PROVIDED BY THE COPYRIGHT HOLDERS AND CONTRIBUTORS AS IS AND ANY EXPRESS OR IMPLIED WARRANTIES, INCLUDING, BUT NOT LIMITED TO, THE IMPLIED WARRANTIES OF MERCHANTABILITY AND FITNESS FOR A PARTICULAR PURPOSE ARE DISCLAIMED. IN NO EVENT SHALL THE COPYRIGHT OWNER OR CONTRIBUTORS BE LIABLE FOR ANY DIRECT, INDIRECT, INCIDENTAL, SPECIAL, EXEMPLARY, OR CONSEQUENTIAL DAMAGES (INCLUDING, BUT NOT LIMITED TO, PROCUREMENT OF SUBSTITUTE GOODS OR SERVICES; LOSS OF USE, DATA, OR PROFITS; OR BUSINESS INTERRUPTION) HOWEVER CAUSED AND ON ANY THEORY OF LIABILITY, WHETHER IN CONTRACT, STRICT LIABILITY, OR TORT (INCLUDING NEGLIGENCE OR OTHERWISE) ARISING IN ANY WAY OUT OF THE USE OF THIS SOFTWARE, EVEN IF ADVISED OF THE POSSIBILITY OF SUCH DAMAGE.

Copyright (c) 1998-2010, Brian Gladman, Worcester, UK. All rights reserved.

The redistribution and use of this software (with or without changes) is allowed without the payment of fees or royalties provided that: source code distributions include the above copyright notice, this list of conditions and the following disclaimer; binary distributions include the above copyright notice, this list of conditions and the following disclaimer in their documentation.

This software is provided 'as is' with no explicit or implied warranties in respect of its operation, including, but not limited to, correctness and fitness for purpose.

Disclaimer: IMPORTANT: This Apple software is supplied to you, by Apple Inc. ("Apple"), in your capacity as a current, and in good standing, Licensee in the MFi Licensing Program. Use of this Apple software is governed by and subject to the terms and conditions of your MFi License, including, but not limited to, the restrictions specified in the provision entitled "Public Software", and is further subject to your agreement to the following additional terms, and your agreement that the use, installation, modification or redistribution of this Apple software constitutes acceptance of these additional terms. If you do not agree with these additional terms, please do not use, install, modify or redistribute this Apple software.

Subject to all of these terms and in consideration of your agreement to abide by them, Apple grants you, for as long as you are a current and in good-standing MFi Licensee, a personal, non-exclusive license, under Apple's copyrights in this original Apple software (the "Apple Software"), to use, reproduce, and modify the Apple Software in source form, and to use, reproduce, modify, and redistribute the Apple Software, with or without modifications, in binary form. While you may not redistribute the Apple Software in source form, should you redistribute the Apple Software in binary form, you must retain this notice and the following text and disclaimers in all such redistributions of the Apple Software. Neither the name, trademarks, service marks, or logos of Apple Inc. may be used to endorse or promote products derived from the Apple Software without specific prior written permission from Apple. Except as expressly stated in this notice, no other rights or licenses, express or implied, are granted by Apple herein, including but not limited to any patent rights that

may be infringed by your derivative works or by other works in which the Apple Software may be incorporated.

Unless you explicitly state otherwise, if you provide any ideas, suggestions, recommendations, bug fixes or enhancements to Apple in connection with this software ("Feedback"), you hereby grant to Apple a non-exclusive, fully paid-up, perpetual, irrevocable, worldwide license to make, use, reproduce, incorporate, modify, display, perform, sell, make or have made derivative works of, distribute (directly or indirectly) and sublicense, such Feedback in connection with Apple products and services. Providing this Feedback is voluntary, but if you do provide Feedback to Apple, you acknowledge and agree that Apple may exercise the license granted above without the payment of royalties or further consideration to Participant.

The Apple Software is provided by Apple on an "AS IS" basis. APPLE MAKES NO WARRANTIES, EXPRESS OR IMPLIED, INCLUDING WITHOUT LIMITATION THE IMPLIED WARRANTIES OF NON-INFRINGEMENT, MERCHANTABILITY AND FITNESS FOR A PARTICULAR PURPOSE, REGARDING THE APPLE SOFTWARE OR ITS USE AND OPERATION ALONE OR IN COMBINATION WITH YOUR PRODUCTS.

IN NO EVENT SHALL APPLE BE LIABLE FOR ANY SPECIAL, INDIRECT, INCIDENTAL OR CONSEQUENTIAL DAMAGES (INCLUDING, BUT NOT LIMITED TO, PROCUREMENT OF SUBSTITUTE GOODS OR SERVICES; LOSS OF USE, DATA, OR PROFITS; OR BUSINESS INTERRUPTION) ARISING IN ANY WAY OUT OF THE USE, REPRODUCTION, MODIFICATION AND/OR DISTRIBUTION OF THE APPLE SOFTWARE, HOWEVER CAUSED AND WHETHER UNDER THEORY OF CONTRACT, TORT (INCLUDING NEGLIGENCE), STRICT LIABILITY OR OTHERWISE, EVEN IF APPLE HAS BEEN ADVISED OF THE POSSIBILITY OF SUCH DAMAGE.

Copyright (C) 2009 Apple Inc. All Rights Reserved.

Copyright (c) 2012-2013 Apple Inc. All rights reserved.

Copyright (C) 2013 Apple Inc. All Rights Reserved.

Het volgende is alleen van toepassing op producten die PIXUS Cloud Link, PIXMA Cloud Link of MAXIFY Cloud Link ondersteunen.

THE BASIC LIBRARY FUNCTIONS

Written by: Philip Hazel

Email local part: ph10

Email domain: cam.ac.uk

University of Cambridge Computing Service, Cambridge, England.

Copyright (c) 1997-2012 University of Cambridge

All rights reserved.

PCRE JUST-IN-TIME COMPILATION SUPPORT

Written by: Zoltan Herczeg
Email local part: hzmester
Email domain: freemail.hu
Copyright(c) 2010-2012 Zoltan Herczeg
All rights reserved.

STACK-LESS JUST-IN-TIME COMPILER

Written by: Zoltan Herczeg
Email local part: hzmester
Email domain: freemail.hu
Copyright(c) 2009-2012 Zoltan Herczeg
All rights reserved.

THE C++ WRAPPER FUNCTIONS

Contributed by: Google Inc.
Copyright (c) 2007-2012, Google Inc.
All rights reserved.

THE "BSD" LICENCE

-----Redistribution and use in source and binary forms, with or without modification, are permitted provided that the following conditions are met:

* Redistributions of source code must retain the above copyright notice, this list of conditions and the following disclaimer.

* Redistributions in binary form must reproduce the above copyright notice, this list of conditions and the following disclaimer in the documentation and/or other materials provided with the distribution.

* Neither the name of the University of Cambridge nor the name of Google Inc. nor the names of their contributors may be used to endorse or promote products derived from this software without specific prior written permission.

THIS SOFTWARE IS PROVIDED BY THE COPYRIGHT HOLDERS AND CONTRIBUTORS "AS IS" AND ANY EXPRESS OR IMPLIED WARRANTIES, INCLUDING, BUT NOT LIMITED TO, THE IMPLIED WARRANTIES OF MERCHANTABILITY AND FITNESS FOR A PARTICULAR PURPOSE ARE DISCLAIMED. IN NO EVENT SHALL THE COPYRIGHT OWNER OR CONTRIBUTORS BE

LIABLE FOR ANY DIRECT, INDIRECT, INCIDENTAL, SPECIAL, EXEMPLARY, OR CONSEQUENTIAL DAMAGES (INCLUDING, BUT NOT LIMITED TO, PROCUREMENT OF SUBSTITUTE GOODS OR SERVICES; LOSS OF USE, DATA, OR PROFITS; OR BUSINESS INTERRUPTION) HOWEVER CAUSED AND ON ANY THEORY OF LIABILITY, WHETHER IN CONTRACT, STRICT LIABILITY, OR TORT (INCLUDING NEGLIGENCE OR OTHERWISE) ARISING IN ANY WAY OUT OF THE USE OF THIS SOFTWARE, EVEN IF ADVISED OF THE POSSIBILITY OF SUCH DAMAGE.

This software is based in part on the work of the Independent JPEG Group.

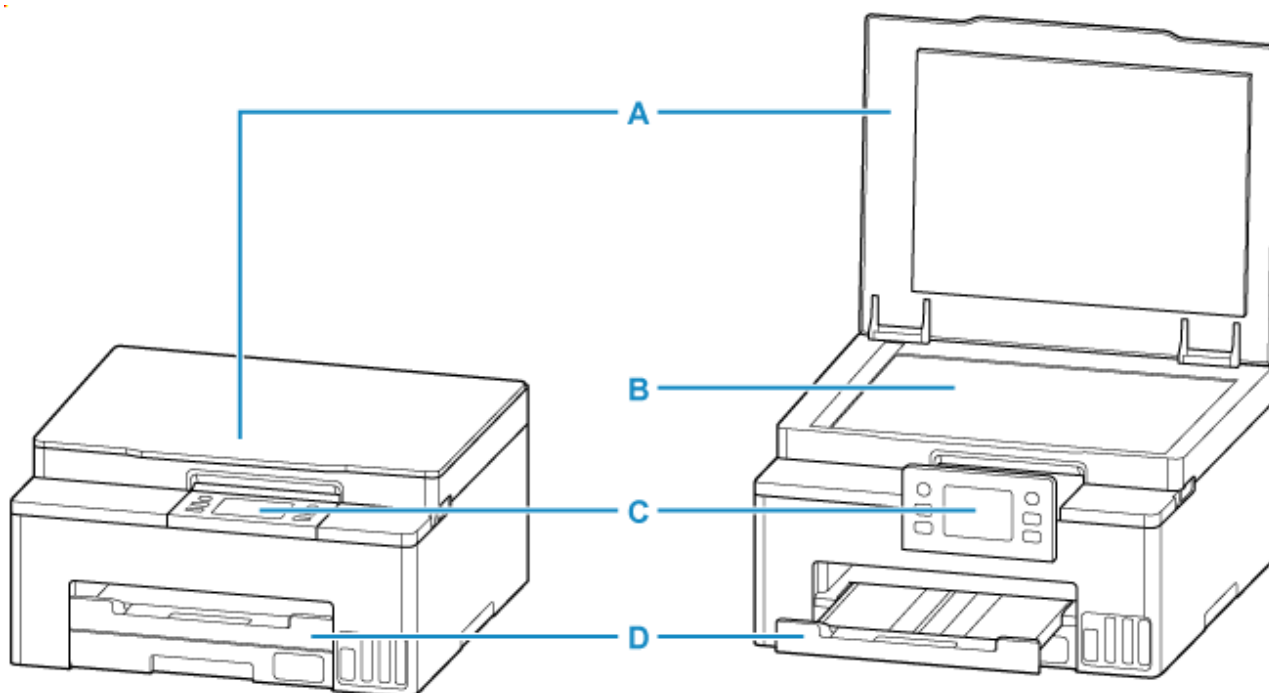
Hoofdonderdelen en hun gebruik

- **Hoofdonderdelen**
- **Stroomvoorziening**
- **Papier plaatsen**
- **Originelen plaatsen**

Hoofdonderdelen

- **Voorraanzicht**
- **Achteraanzicht**
- **Binnenaanzicht**
- **Bedieningspaneel**

Vooraanzicht



A: Documentklep

Open deze klep als u een origineel op de plaat wilt plaatsen.

B: Plaat

Plaats hier een origineel.

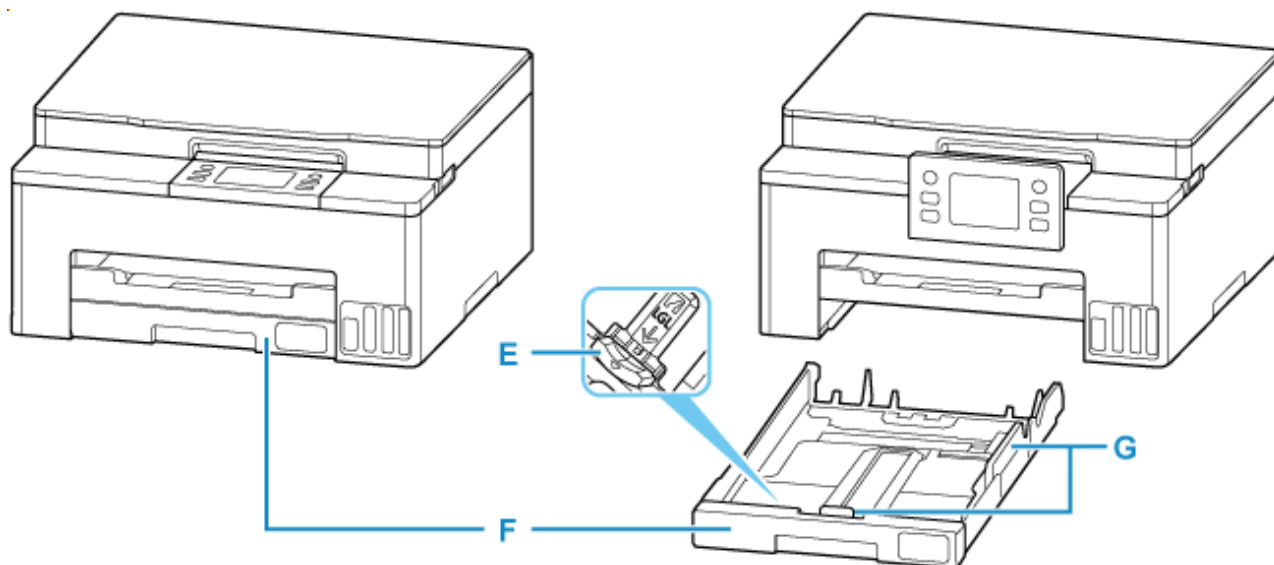
C: Bedieningspaneel

Gebruik het bedieningspaneel om de printerinstellingen te wijzigen of de printer te bedienen. Het paneel wordt open gedruwd door de papieruitvoerlade voordat het afdrucken wordt gestart.

➔ [Bedieningspaneel](#)

D: Papieruitvoerlade

Het bedrukte papier wordt uitgevoerd. Trek deze uit voordat u gaat afdrucken.



E: Lipje om grootte te wijzigen

Gebruik dit om papier van Legal-formaat in de cassette te plaatsen.

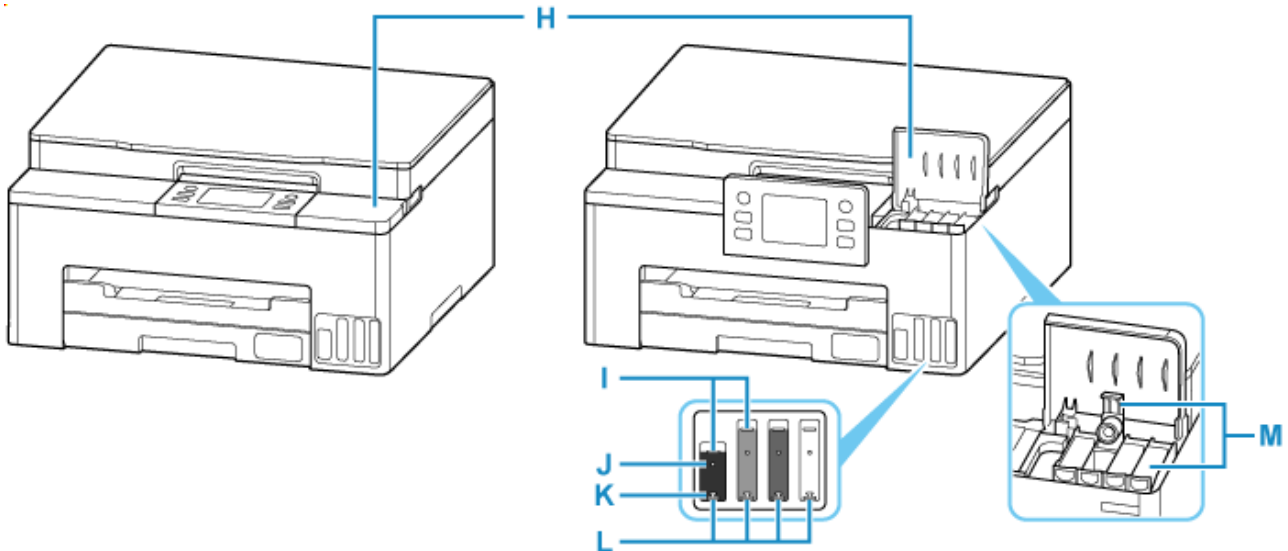
F: Cassette

Plaats het papier en voert het in de printer in.

➔ [Normaal papier plaatsen](#)

G: Papiergeleiders

Schuif de rechter-/linker-/voorkant tegen de papierstapel aan.



H: Kleppen over inktanks

Open deze als u de inktanks opnieuw wilt vullen.

I: Lijn van de bovengrens

Hiermee wordt de maximumcapaciteit van de inkt aangegeven.

J: Enkele stip

Hiermee wordt de vereiste hoeveelheid inkt aangegeven wanneer u inkt in de printkop vervangt.

K: Lijn van de ondergrens

Hiermee wordt de ondergrens aangegeven van de hoeveelheid inkt die voldoende is om af te drukken.
Vul de inktank bij voordat de hoeveelheid inkt onder deze lijn komt.

L: Inktanks

De zwarte inktank bevindt zich aan de linkerkant en de kleureninktanks (cyaan, magenta en geel) bevinden zich aan de rechterkant.

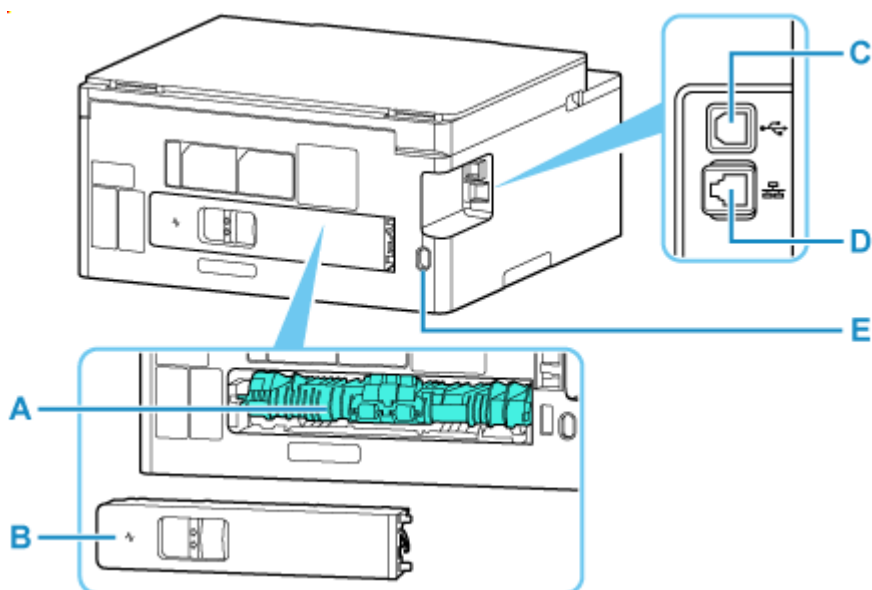
Als het inktniveau laag is, vult u de bijna lege tanks opnieuw.

➔ [Inktanks opnieuw vullen](#)

M: Tankkapjes

Open deze als u de inktanks opnieuw wilt vullen.

Achteraanzicht



A: Transporteenheid

Open deze klep wanneer u vastgelopen papier wilt verwijderen. Wanneer u de eenheid verwijdert, doet u dit nadat u een vinger hebt geplaatst in de uitsparing rechts in het midden.

B: Achterklep

Verwijder deze klep als u vastgelopen papier verwijdert.

C: USB-poort

Sluit hier de USB-kabel aan om de printer op een computer aan te sluiten.

D: Aansluiting voor bedraad LAN

Sluit hier de LAN-kabel aan om de printer met een LAN te verbinden.

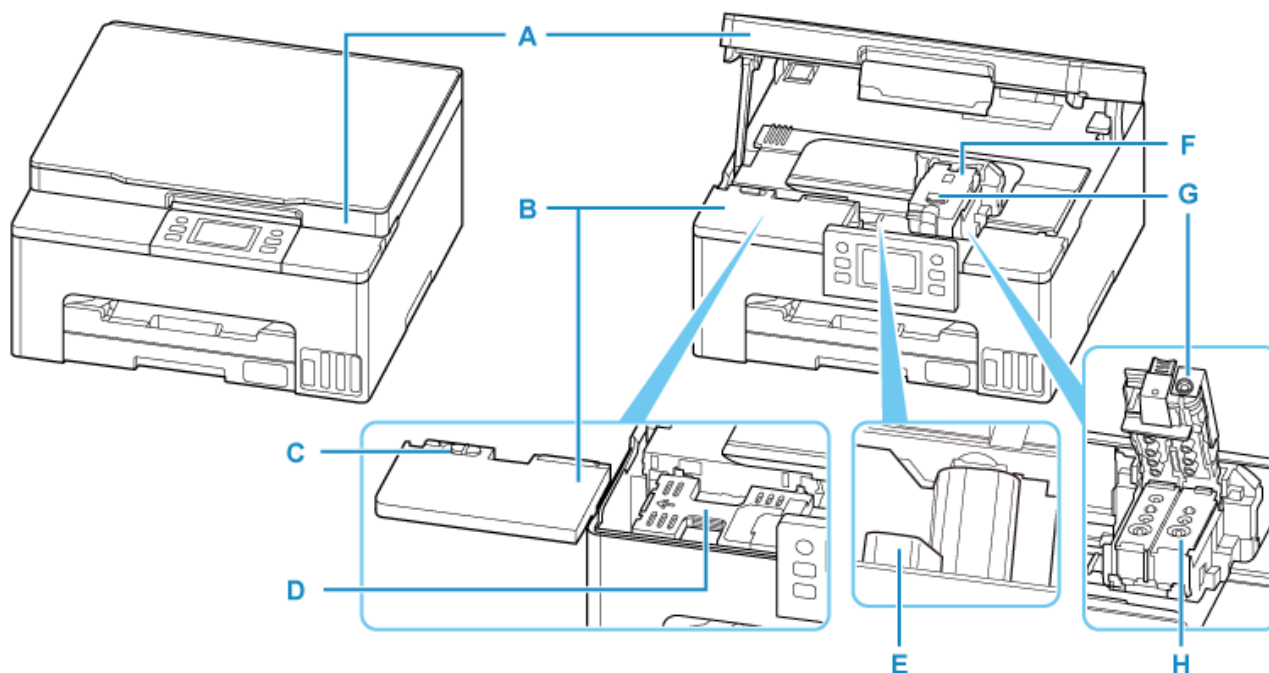
E: Netsnoeraansluiting

Hier kunt u het meegeleverde netsnoer aansluiten.

»»» Belangrijk

- Raak het metalen omhulsel niet aan.
- De USB-kabel mag niet worden losgekoppeld of aangesloten terwijl de printer bezig is met afdrucken of scannen met de computer. Dit kan problemen veroorzaken.

Binnenaanzicht



A: Scaneenheid / klep

Deze eenheid wordt gebruikt voor het scannen van originelen. Open deze als u inktanks opnieuw wilt vullen of vastgelopen papier wilt verwijderen.

B: Onderhoudsklep

Verwijder deze wanneer u de onderhoudscartridge vervangt.

C: Vergrendeling van onderhoudsklep

Gebruik deze wanneer u de onderhoudscartridge vervangt.

D: Onderhoudscartridge

Absorbeert inkt die voor reiniging wordt gebruikt.

➔ [Onderhoudscartridge vervangen](#)

E: Hendel van inktklepje

Bediening bij vervoer van een printer.

➔ [De printer vervoeren](#)

F: Printkophouder

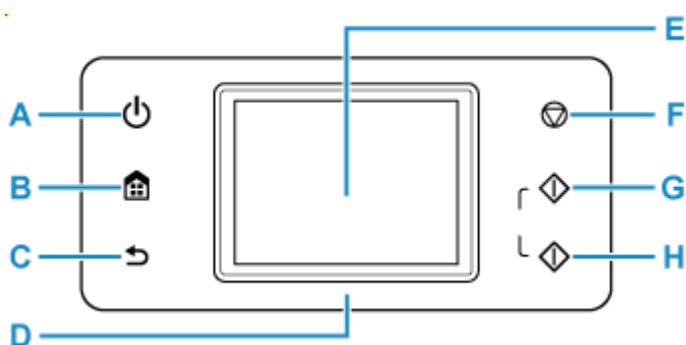
De printkop is vooraf geïnstalleerd.

G: Sluitklepje van printkop

Hiermee vergrendelt u de printkop.

H: Printkop

Bedieningspaneel



A: Knop AAN (ON)

Hiermee kunt u het apparaat aan- of uitzetten. De documentklep moet gesloten zijn als het apparaat wordt aangezet.

➔ [De printer in- en uitschakelen](#)

B: Knop HOME

Wordt gebruikt om het scherm HOME weer te geven.

➔ [Aanraakscherm gebruiken](#)

C: Knop Terug (Back)

Hiermee keert u terug naar het vorige scherm.

D: Statuslampje

Brandt wanneer het apparaat is ingeschakeld.

E: Aanraakscherm

Hierop worden berichten, menu-items en de bewerkingsstatus weergegeven. Raak het scherm licht aan met uw vinger om een menu-item of knop te selecteren.

➔ [Aanraakscherm gebruiken](#)

F: Knop Stoppen (Stop)

Hiermee annuleert u een actieve afdruk-, kopieer- of scantaak.

G: Knop Zwart (Black)

Hiermee start u kopiëren, scannen, enzovoort in zwart-wit.

H: Knop Kleur (Color)

Hiermee start u kopiëren, scannen, enzovoort in kleur.

Aanraakscherm gebruiken

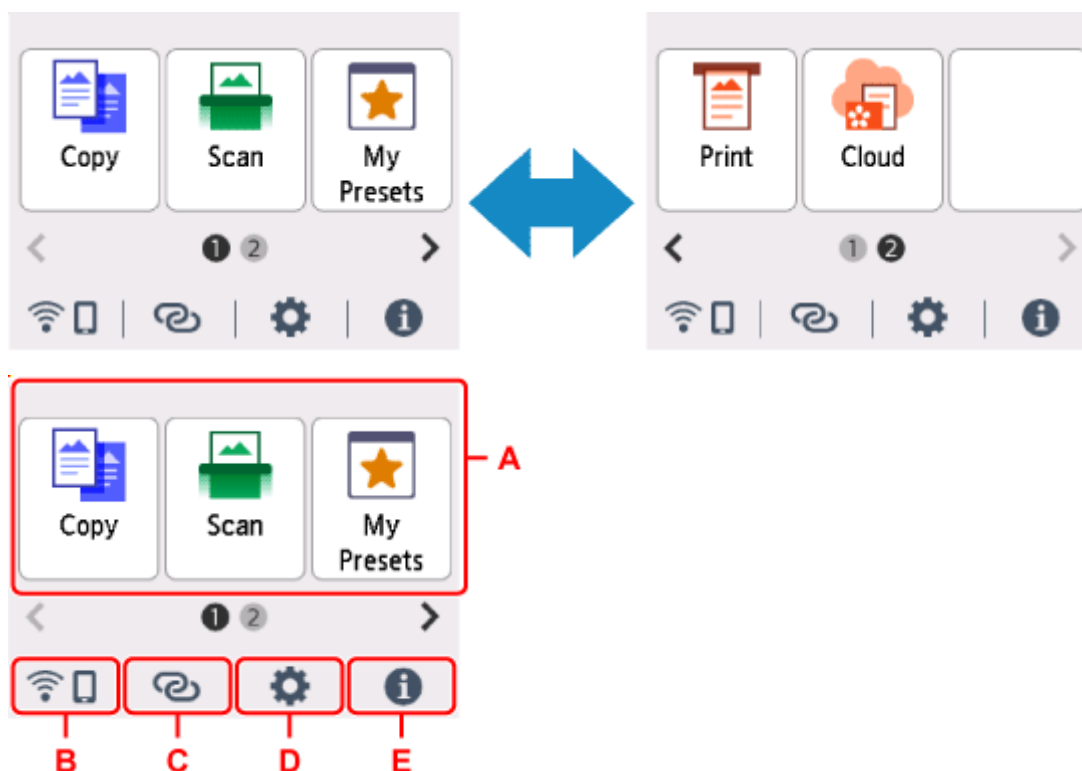
Het HOME-scherm op het aanraakscherm wordt weergegeven wanneer de printer wordt ingeschakeld.

Raak het HOME-scherm op het aanraakscherm aan met uw vingertop om menu's te selecteren voor kopiëren, scannen en andere functies.

➔ [Het HOME-scherm](#)

➔ [Basishandelingen op het aanraakscherm](#)

Het HOME-scherm



A: Basismenu

Selecteer of u wilt kopiëren of scannen met behulp van het bedieningspaneel.

B: Netwerk

Hiermee wordt de huidige netwerkstatus weergegeven. Selecteer om de basisnetwerkgegevens weer te geven of de netwerkinstellingen te wijzigen.

Het weergegeven pictogram is afhankelijk van het gebruikte netwerk of de netwerkstatus.



Wi-Fi is ingeschakeld en de printer is verbonden met de draadloze router.

»»» Opmerking

- Het pictogram wordt gewijzigd afhankelijk van de signaalstatus.



(Signaalsterkte: 81 % of meer): u kunt de printer zonder problemen gebruiken via Wi-Fi.



(Signaalsterkte: 51% of meer): Er kunnen problemen optreden, bijvoorbeeld dat de printer niet kan afdrukken, afhankelijk van de netwerkstatus. Wij raden aan de printer in de buurt van de draadloze router te plaatsen.



(Signaalsterkte: 50% of minder): Er kunnen problemen optreden, bijvoorbeeld dat de printer niet kan afdrukken. Plaats de printer in de buurt van de draadloze router.



Wi-Fi is ingeschakeld, maar de printer is niet verbonden met de draadloze router.



Draadloos direct is ingeschakeld.



Netwerk is uitgeschakeld.

C: Draadloos verbinden

Selecteer om de printer te verbinden met een smartphone/tablet via Wi-Fi via Eenv. draadloos verbinden.

Tik op deze knop om een bevestigingsscherm weer te geven voor het starten van een verbinding.

➔ Eenv. draadloos verbinden

De printer staat al in de stand-bymodus voor eenvoudig draadloos verbinden met een smartphone

wanneer  wordt weergegeven.

D: Installatie

Hiermee worden de instellingenmenu's of onderhoudsmenu's voor de printer weergegeven.




(NEW) wordt weergegeven als er informatie is van PIXMA/MAXIFY Cloud Link.

➔ PIXMA/MAXIFY Cloud Link gebruiken

E: Hint

Hiermee worden snelgidsen weergegeven over procedures, zoals het plaatsen van papier en probleemoplossing, en over informatie, zoals het geschatte inktniveau en systeeminformatie.

Als u **Meldingsinstellingen (Notification settings)** instelt op Inschakelen, wordt  (NEW) weergegeven wanneer een melding wordt verzonden naar Canon.

➔ [Meldingsinstellingen \(Notification settings\)](#)

»» Opmerking

- Raadpleeg [Instellingen wijzigen vanaf het bedieningspaneel](#) voor meer informatie over het wijzigen van instellingen.

Basishandelingen op het aanraakscherm

Raak het aanraakscherm licht aan met uw vingertop of beweeg uw vinger om verschillende functies of instellingen te openen.

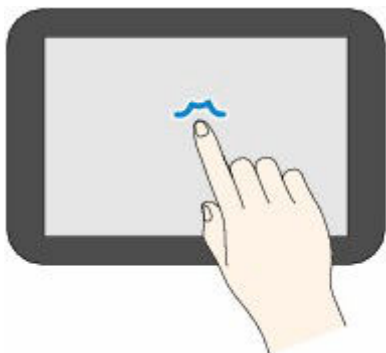
»»» Belangrijk

- Wanneer u het aanraakscherm gebruikt, moet u de volgende handelingen vermijden. Hierdoor kan de printer defect raken of deze kunnen de printer beschadigen.
 - Hard drukken op het aanraakscherm.
 - Op het aanraakscherm drukken met iets anders dan uw vingers (vooral scherpe punten, zoals die van balpennen, potloden of nagels).
 - Het aanraakscherm met natte of vieze handen aanraken.
 - Voorwerpen op het aanraakscherm plaatsen.
- Bevestig geen beschermblad op het aanraakscherm. Wanneer u het verwijdert, kan het aanraakscherm beschadigd raken.

Tikken

Licht aanraken met uw vingertop en direct weer loslaten.

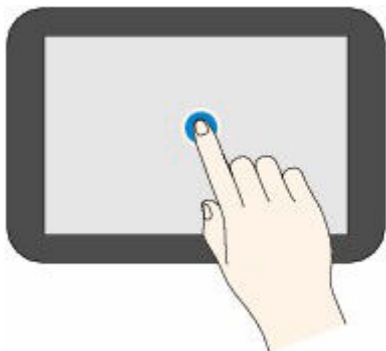
Hiermee selecteert u een onderdeel of foto op het scherm.



Aanraken

Licht aanraken met uw vingertop.

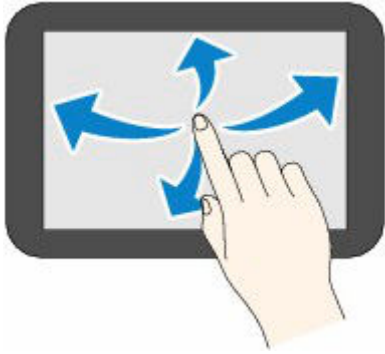
Als u menu's of foto's continu wilt doorlopen (voor- en achterwaarts), laat u het teken voor vooruit of terug niet los.



Vegen

Veeg uw vinger omhoog, omlaag, naar links of naar rechts over het scherm.

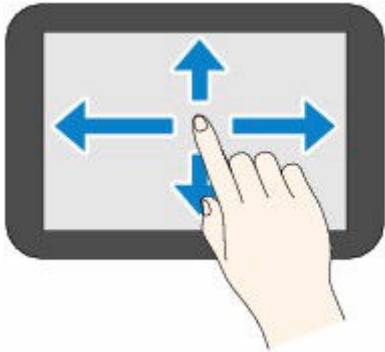
Hiermee schakelt u over naar een ander menu of bladert u voor- of achterwaarts door foto's.



Slepen

Raak het scherm licht aan en veeg uw vinger omhoog, omlaag, naar links of naar rechts.

Hiermee bekijkt u lijsten of bedient u schuifregelaars.




➔ [Cijfers, letters en symbolen invoeren](#)

Cijfers, letters en symbolen invoeren

Op de printer kunt u de tekens en cijfers invoeren (of corrigeren) wanneer het toetsenbord wordt weergegeven op het scherm.

Het teken wordt toegewezen aan elke knop die wordt weergegeven op het scherm. Tik op de knop om het teken in te voeren.

Nadat het invoeren is voltooid, tikt u op het  om te bevestigen.



Schakelen tussen de tekeninvoermodus.



Schakelen tussen hoofdletters/kleine letters op een toetsenbord.



Voer de symbolen in.

Symbol invoeren

. @ - _ SP * # ! " , ; : ^ ` = / | ' ? \$ % & + () [] { } < > \ ~

SP: Leeg (spatie) voor één teken



De ervoor ingevoerde tekens verwijderen.



Een spatie invoegen.



De inhoud van de ingevoerde gegevens bepalen.



Verplaats de cursor.

Als u het teken wilt invoegen, verplaatst u de cursor naar het teken rechts van de positie waar u het teken wilt invoeren.

Als u het teken wilt verwijderen, verplaatst u de cursor naar het teken dat u wilt verwijderen.

»»» **Opmerking**

- Op de desbetreffende schermen worden alleen de invoermodi of de beschikbare tekens voor invoer weergegeven.
- U kunt de indeling van het toetsenbord wijzigen.
 - ➔ [Andere apparaatinstellingen](#)

Stroomvoorziening

- De printer in- en uitschakelen

De printer in- en uitschakelen

- ➔ [Controleren of de printer is ingeschakeld](#)
- ➔ [De printer inschakelen](#)
- ➔ [De printer uitschakelen](#)

Controleren of de printer is ingeschakeld

Het aanraakscherm wordt weergegeven wanneer de printer wordt ingeschakeld.

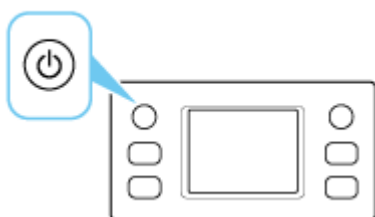
Als het statuslampje brandt, betekent dit dat de printer ingeschakeld, zelfs als het aanraakscherm uit is.

»»» Opmerking

- Het aanraakscherm wordt uitgeschakeld als de printer ongeveer 5 minuten niet wordt gebruikt. Als u het scherm wilt weergeven, raakt u het aanraakscherm aan. Het scherm wordt ook opnieuw geactiveerd wanneer een origineel vanaf een computer wordt afgedrukt.

De printer inschakelen

Druk op de knop AAN (ON) om de printer in te schakelen.



»»» Opmerking

- Het kan enige tijd duren voordat de printer met afdrucken begint nadat u de printer hebt ingeschakeld.
- Zie [Wanneer er een fout is opgetreden](#) als een foutbericht wordt weergegeven op het aanraakscherm.
- U kunt de printer automatisch laten inschakelen wanneer een afdruk- of scanbewerking wordt uitgevoerd vanaf een computer die met een USB-kabel of via een draadloos netwerk is verbonden. Deze functie is standaard uitgeschakeld.

Vanaf de printer

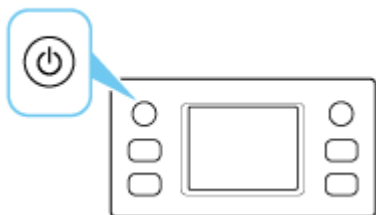
- ➔ [ECO-instellingen](#)

Vanaf de computer

- ➔ [De stroomvoorziening van de Printer beheren](#)

De printer uitschakelen

1. Druk op de knop **AAN (ON)** om de printer uit te zetten.



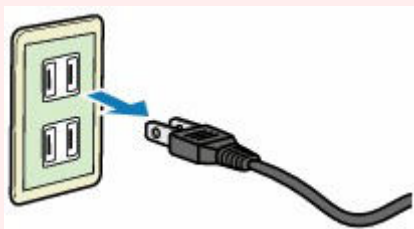
»»» Opmerking

- U kunt de printer laten uitschakelen wanneer gedurende een bepaalde periode geen bewerkingen worden uitgevoerd of geen afdruktaken naar de printer zijn gestuurd. Deze functie is standaard ingeschakeld.

2. Controleer of zowel het statuslampje als het aanraakscherm uit is.

»»» Belangrijk

- Voordat u de stekker uit het stopcontact haalt, drukt u op de aan/uit-knop en controleert u of zowel het statuslampje als het aanraakscherm uit is. Als u de stekker uit het stopcontact trekt terwijl het statuslampje brandt/knippert of het aanraakscherm aanstaat, kan de printkop uitdrogen of verstopt raken, waardoor de afdrukkwaliteit afneemt.



Papier plaatsen

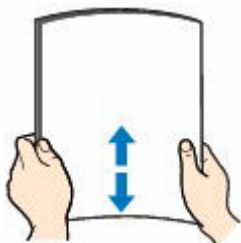
- **Normaal papier plaatsen**
- **Fotopapier plaatsen**
- **Enveloppen plaatsen**

Normaal papier plaatsen

U kunt normaal papier plaatsen.

1. Bereid het papier voor.

Lijn de randen van het papier uit. Als de randen van het papier zijn omgekruld, maakt u deze plat.

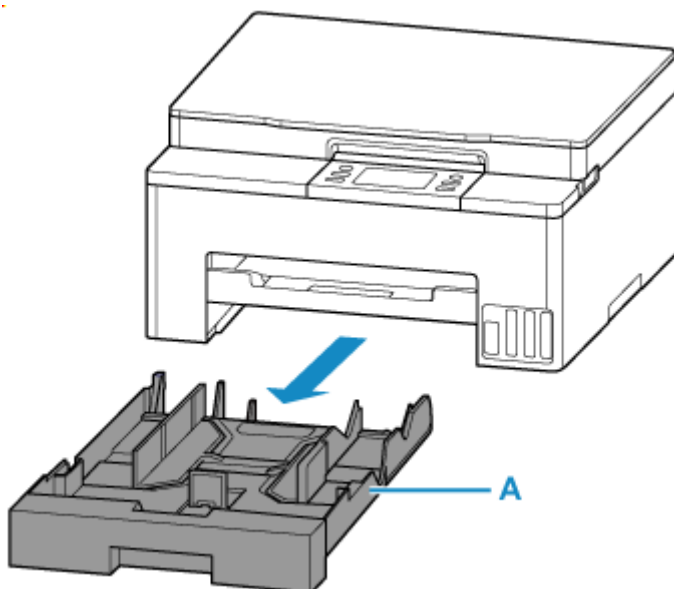


»»» Opmerking

- Lijn de randen van het papier netjes uit voordat u het papier plaatst. Als u dit niet doet, kan het papier vastlopen.
- Als het papier gekruld is, buigt u de gekrulde hoeken in de tegenovergestelde richting naar elkaar toe totdat het papier plat is.

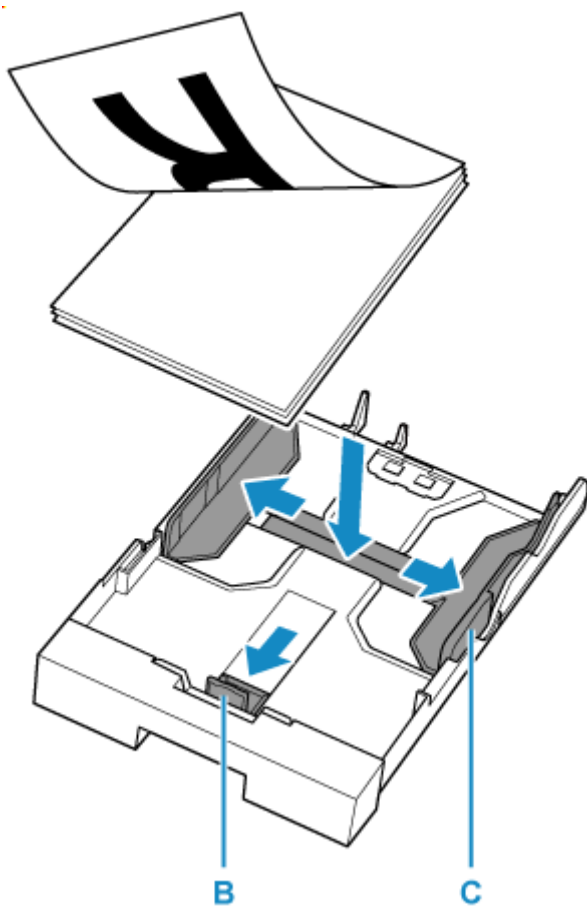
Zie **Controle 3** in [Papier vertoont vlekken/Papieroppervlak vertoont krassen/Inktvlekken/Gekruld papier](#) voor meer informatie over het omgaan met gekruld papier.

2. Trek de cassette (A) uit de printer.



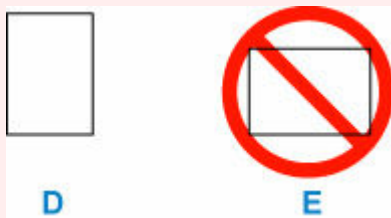
3. Verschuif de papiergeleiders (B) aan de voorzijde en (C) aan de rechterzijde om de papiergeleiders te openen.

Plaats de papierstapel in de lengterichting MET DE AFDRUKZIJDE OMLAAG in het midden van de cassette.



»»» Belangrijk

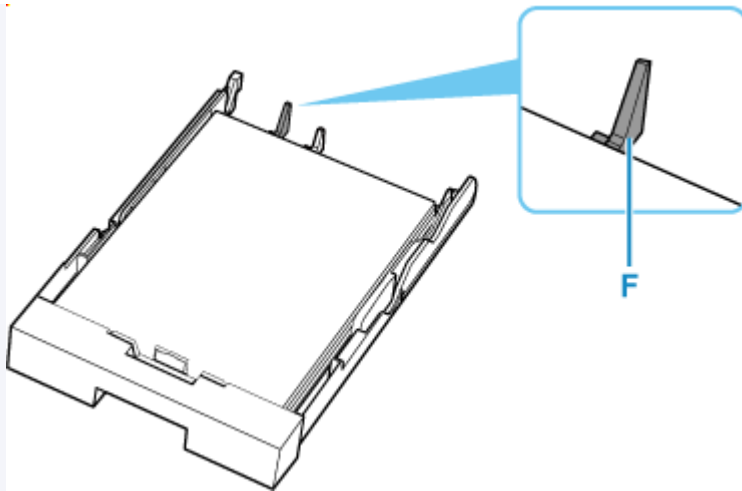
- Plaats papier altijd in de lengterichting (D). Wanneer u papier in de breedterichting plaatst (E), kan het papier vastlopen.



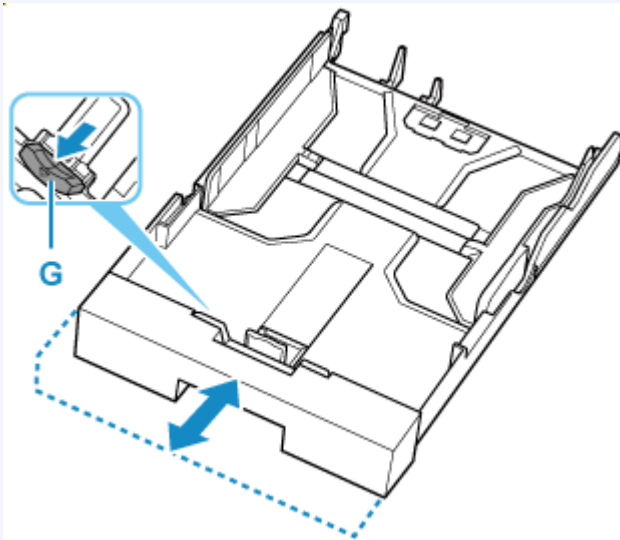
»»» Opmerking

- Lijn het papier uit met de lijn op de cassette om dit te plaatsen.

Papier wordt mogelijk niet correct ingevoerd in de printer als het tegen het uitstekende deel (F) drukt.

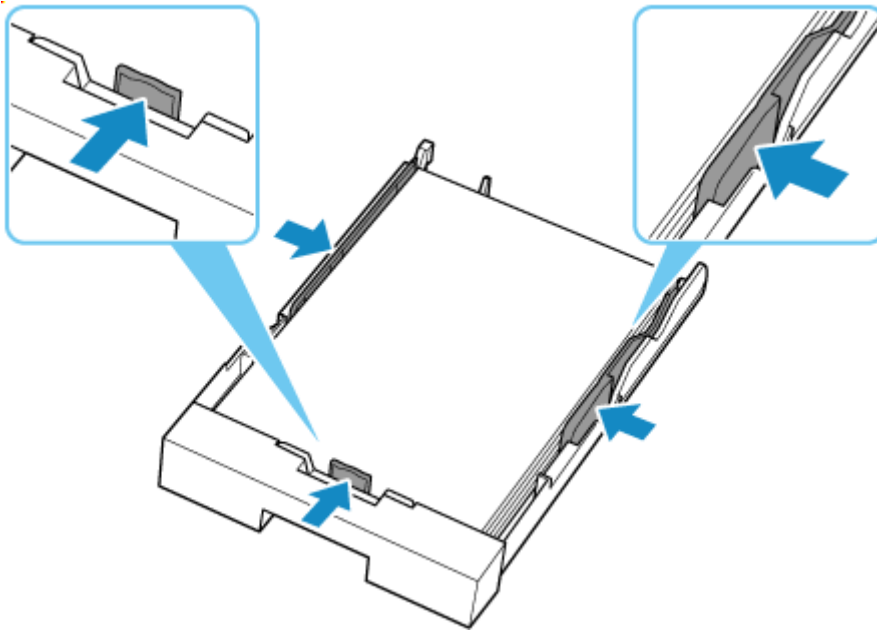


- Als u papier van Legal-formaat in de cassette wilt plaatsen, trekt u het lipje om de grootte te wijzigen (G) naar voren om de cassette uit te trekken. Maak de cassette smaller terwijl u het lipje om de grootte te wijzigen (G) naar voren trekt.



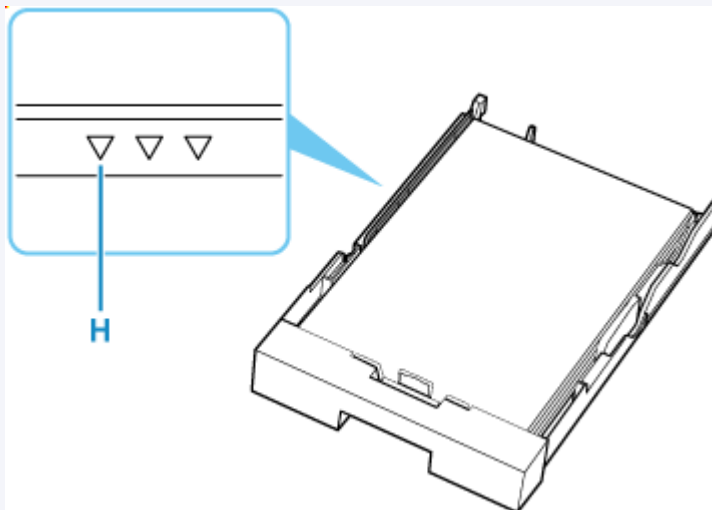
4. Verplaats de papiergeleider en schuif de geleiders tegen de rand de papierstapel.

Schuif de papiergeleiders niet te strak tegen het papier. Dan wordt het papier misschien niet goed ingevoerd.



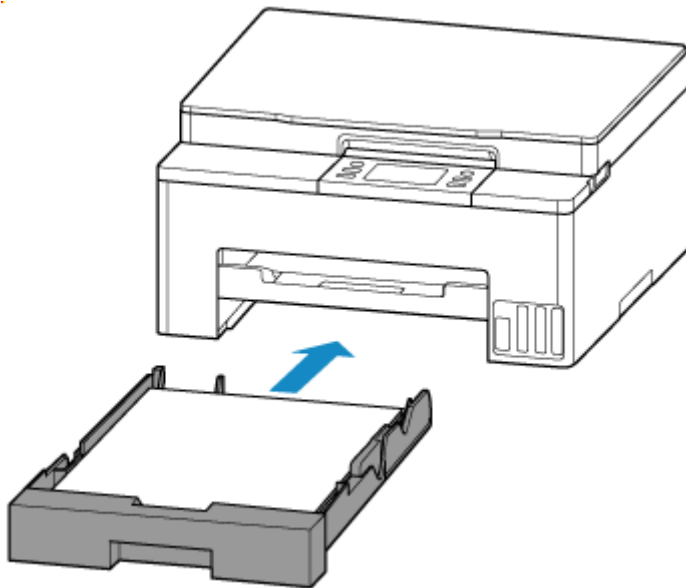
»»» Opmerking

- Plaats het papier niet hoger dan de markering voor de maximumcapaciteit (H).



5. Plaats de cassette in de printer.

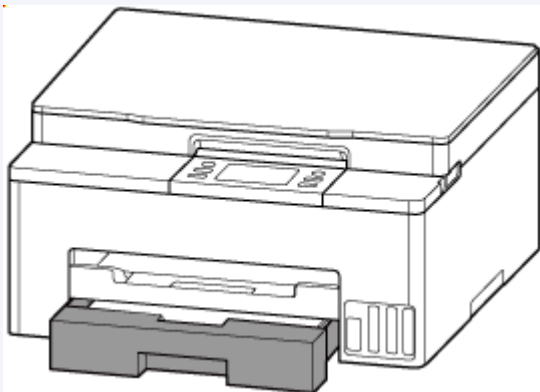
Druk de cassette helemaal in de printer totdat deze stopt.



Nadat u de cassette in de printer hebt geplaatst, wordt het bevestigingsscherm voor papierinstellingen voor de cassette weergegeven op het aanraakscherm.

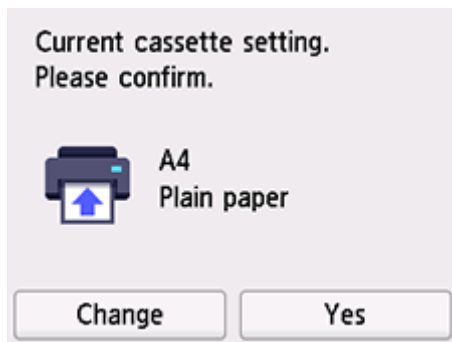
►► Opmerking

- Wanneer papier groter dan A4 is geplaatst, wordt de cassette uitgeschoven en steekt deze uit de printer. Als u de cassette met kracht naar binnen duwt, kan hierdoor de printer of de cassette beschadigen.



6. Als het paginaformaat op het aanraakscherm overeenkomt met het formaat van het geplaatste papier in de cassette, selecteert u **Ja (Yes)**.

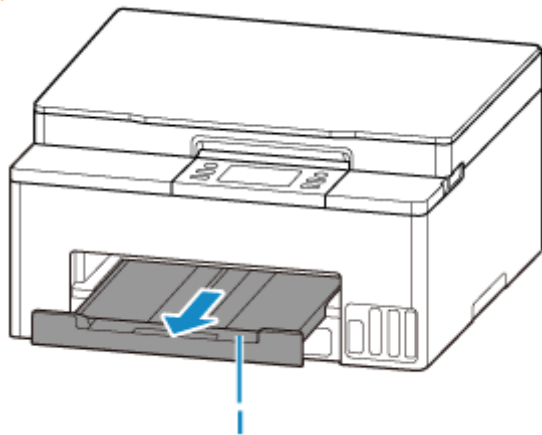
Als dit niet het geval is, selecteert u **Wijzigen (Change)** om de instellingen te wijzigen op basis van het formaat van het geplaatste papier.



»»» Opmerking

- Zie [Papierbreedte detecteren \(Detect paper width\)](#) wanneer u het scherm voor het bevestigen van de papierinstelling wilt verbergen.

7. Trek de papieruitvoerlade (I) uit.



»»» Opmerking

- Om onjuiste afdrucken te voorkomen, biedt deze printer een functie die detecteert of de instellingen voor het papier in de cassette overeenkomen met de papierinstellingen. Selecteer de afdrুকinstellingen in overeenstemming met de papierinstellingen voordat u gaat afdrucken.

Verwante informatie

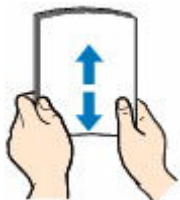
- ➔ [Omgaan met papier](#)
- ➔ [Niet-ondersteunde mediumtypen](#)

Fotopapier plaatsen

U kunt fotopapier plaatsen.

1. Bereid het papier voor.

Lijn de randen van het papier uit. Als de randen van het papier zijn omgekruld, maakt u deze plat.



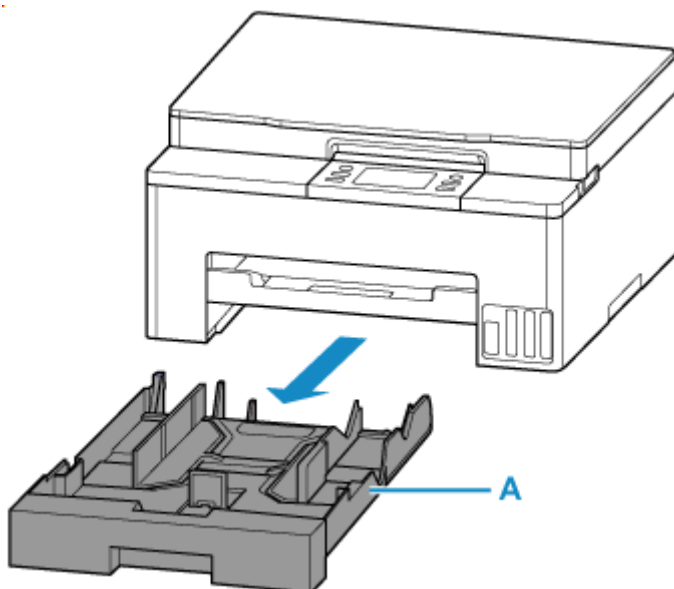
»»» Opmerking

- Lijn de randen van het papier netjes uit voordat u het papier plaatst. Als u dit niet doet, kan het papier vastlopen.
- Als het papier gekruld is, buigt u de gekrulde hoeken in de tegenovergestelde richting naar elkaar toe totdat het papier plat is.

Zie **Controle 3** in [Papier vertoont vlekken/Papieroppervlak vertoont krassen/Inktvlekken/Gekruld papier](#) voor meer informatie over het omgaan met gekruld papier.

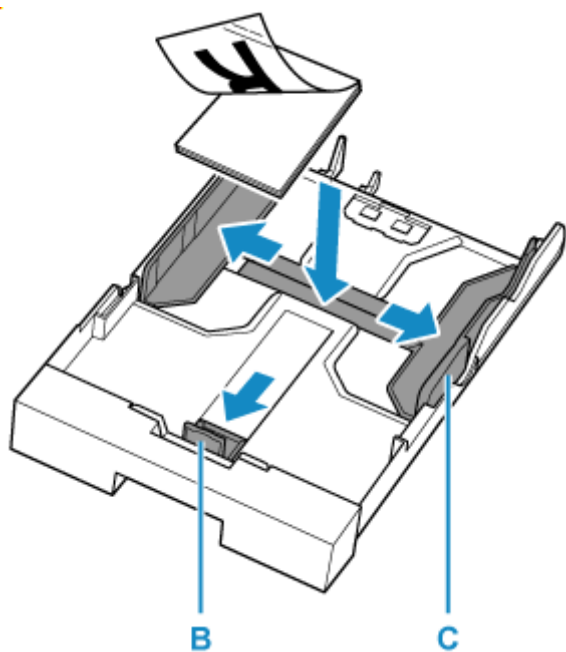
- Als u Photo Paper Plus Halfglans SG-201 gebruikt, plaatst u telkens één vel papier ook al is het gekruld. Als u het papier oprolt om het plat te maken, kan dit scheuren in het oppervlak van het papier veroorzaken en de afdrukkwaliteit verslechteren.

2. Trek de cassette (A) uit de printer.



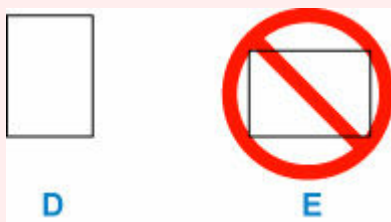
3. Verschuif de papiergeleiders (B) aan de voorzijde en (C) aan de rechterzijde om de papiergeleiders te openen.

Plaats de papierstapel in de lengterichting MET DE AFDRUKZIJDE OMLAAG in het midden van de cassette.



»»» Belangrijk

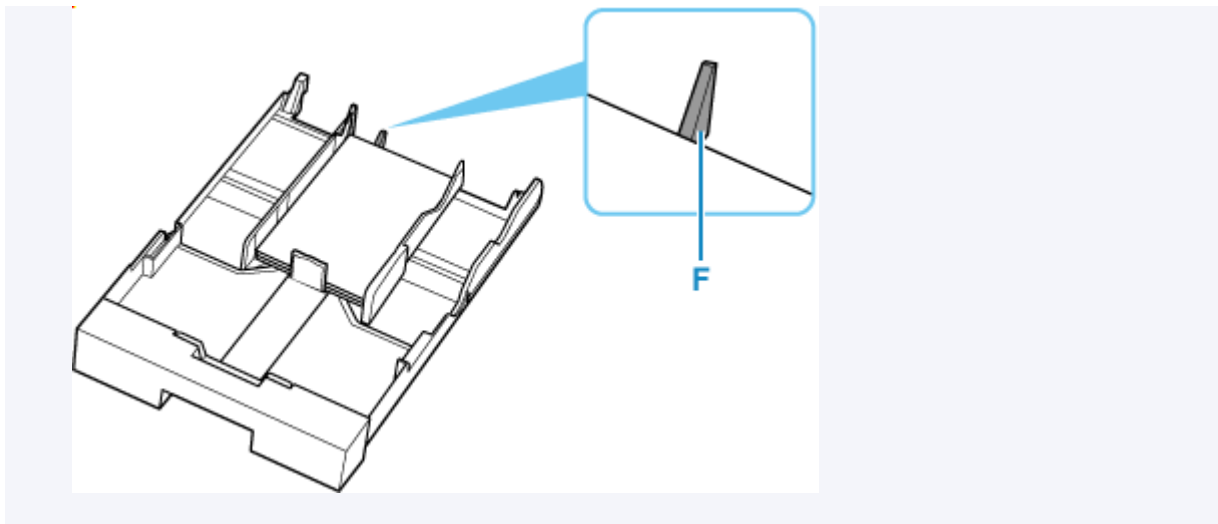
- Plaats papier altijd in de lengterichting (D). Wanneer u papier in de breedterichting plaatst (E), kan het papier vastlopen.



»»» Opmerking

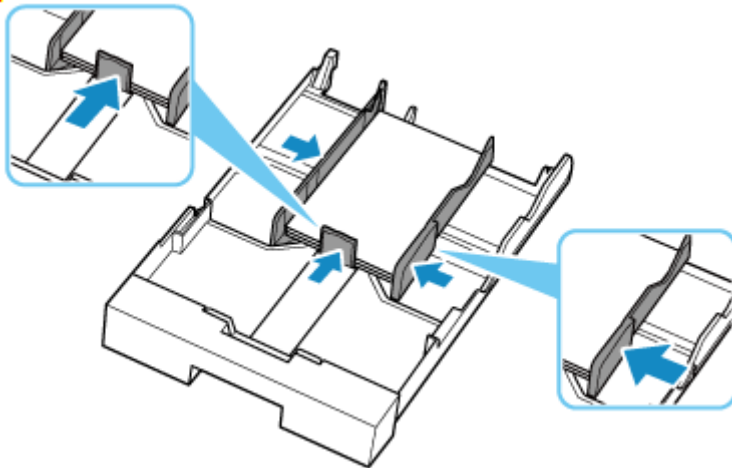
- Plaats papier met een voor- en achterzijde, zoals fotopapier, met de wittere (glanzende) zijde omlaag.
- Lijn het papier uit met de lijn op de cassette om dit te plaatsen.

Papier wordt mogelijk niet correct ingevoerd in de printer als het tegen het uitstekende deel (F) drukt.



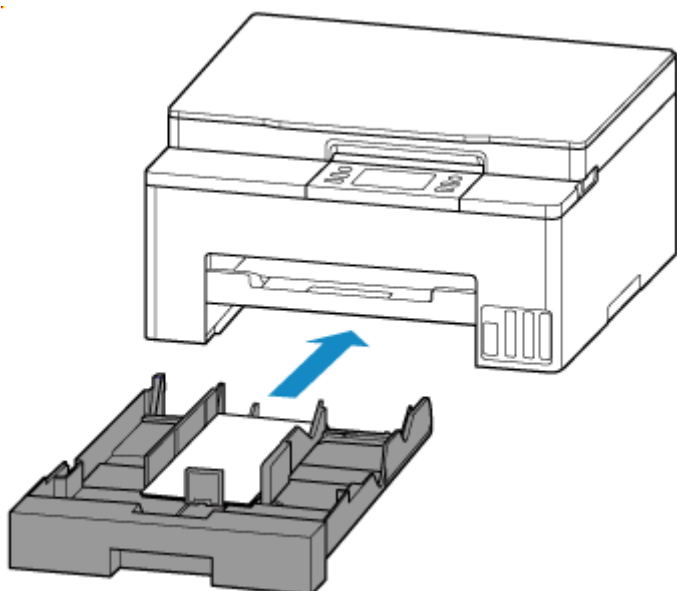
4. Verplaats de papiergeleider en schuif de geleiders tegen de rand de papierstapel.

Schuif de papiergeleiders niet te strak tegen het papier. Dan wordt het papier misschien niet goed ingevoerd.



5. Plaats de cassette in de printer.

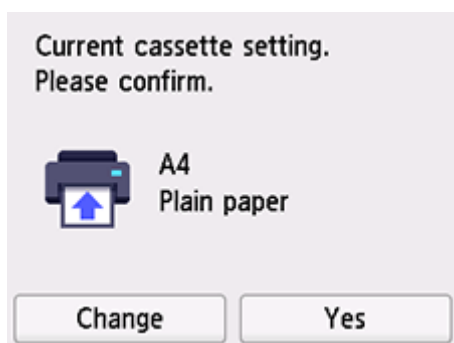
Druk de cassette helemaal in de printer totdat deze stopt.



Nadat u de cassette in de printer hebt geplaatst, wordt het bevestigingsscherm voor papierinstellingen voor de cassette weergegeven op het aanraakscherm.

- Als het paginaformaat op het aanraakscherm overeenkomt met het formaat van het geplaatste papier in de cassette, selecteert u **Ja (Yes)**.

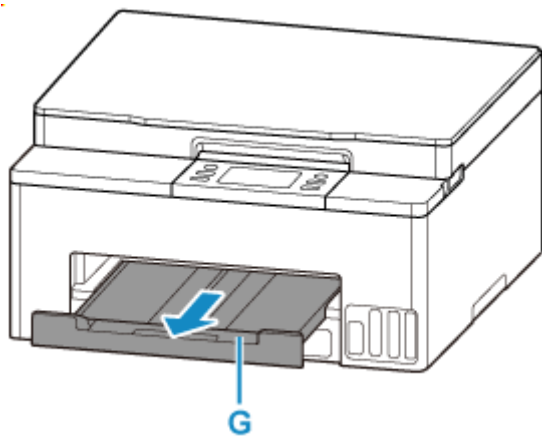
Als dit niet het geval is, selecteert u **Wijzigen (Change)** om de instellingen te wijzigen op basis van het formaat van het geplaatste papier.



»»» Opmerking

- Zie [Papierbreedte detecteren \(Detect paper width\)](#) wanneer u het scherm voor het bevestigen van de papierinstelling wilt verbergen.

- Trek de papieruitvoerlade (G) uit.



»»» Opmerking

- Er zijn verschillende soorten papier, zoals papier met een speciale coating waarop foto's met een optimale kwaliteit kunnen worden afgedrukt en papier dat geschikt is voor documenten. Voor elk mediumtype zijn er vooraf gedefinieerde instellingen (de manier waarop inkt wordt gebruikt en gespoten, de afstand vanaf de spuitopeningen enz.), waarmee u afdrucken met een optimale beeldkwaliteit op dat mediumtype kunt maken. Onjuiste papierinstellingen kunnen ook leiden tot afdrukk kleuren van slechte kwaliteit of tot krassen op de afdruk. Als de afdruk vlekken of ongelijkmatige kleuren vertoont, verhoogt u de instelling voor de afdrukkwaliteit en probeert u het opnieuw.
- Om onjuiste afdrucken te voorkomen, biedt deze printer een functie die detecteert of de instellingen voor het papier in de cassette overeenkomen met de papierinstellingen. Selecteer de afdrুকinstellingen in overeenstemming met de papierinstellingen voordat u gaat afdrucken.

Verwante informatie

- ➔ [Omgaan met papier](#)
- ➔ [Niet-ondersteunde mediumtypen](#)

Enveloppen plaatsen

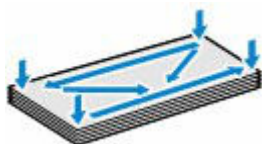
Het adres wordt automatisch geroteerd en afgedrukt aan de hand van de richting van de envelop, zoals opgegeven in het printerstuurprogramma.

»»» Belangrijk

- De volgende enveloppen kunt u niet gebruiken. De enveloppen kunnen in de printer vast blijven zitten of ertoe leiden dat de printer niet goed meer functioneert.
 - Enveloppen met een reliëf of een behandeld oppervlak
 - Enveloppen met een dubbele klep
 - Enveloppen waarvan de lijmkleppen al vochtig zijn gemaakt en plakken

1. Bereid enveloppen voor.

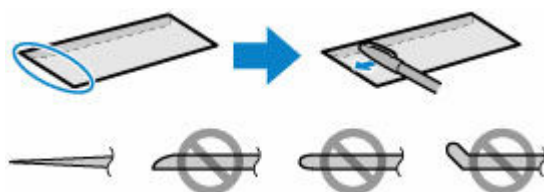
- Druk de hoeken en randen van de enveloppen omlaag om deze zo plat mogelijk te maken.



- Als de enveloppen gekruld zijn, houdt u de tegenoverliggende hoeken vast en buigt u deze voorzichtig in de tegengestelde richting.



- Als de klep van de envelop is gevouwen, maakt u deze plat.
- Gebruik een pen om de bovenrand van de envelop in de invoerrichting plat te strijken en de vouw scherper te maken.

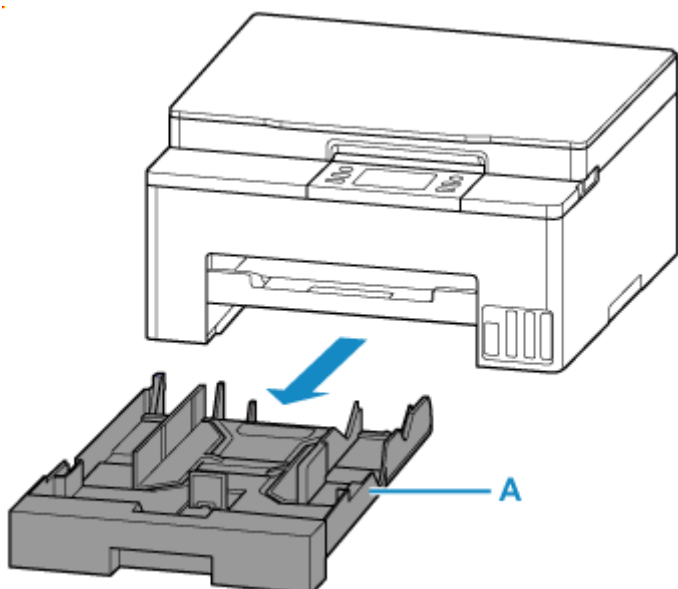


Hierboven ziet u een zijaanzicht van de bovenrand van de envelop.

»»» Belangrijk

- De enveloppen kunnen vastlopen in de printer als ze niet plat zijn of als de hoeken niet zijn uitgelijnd. Zorg ervoor dat het papier niet meer dan 3 mm (0,12 inch) is opgekruld of opgebold.

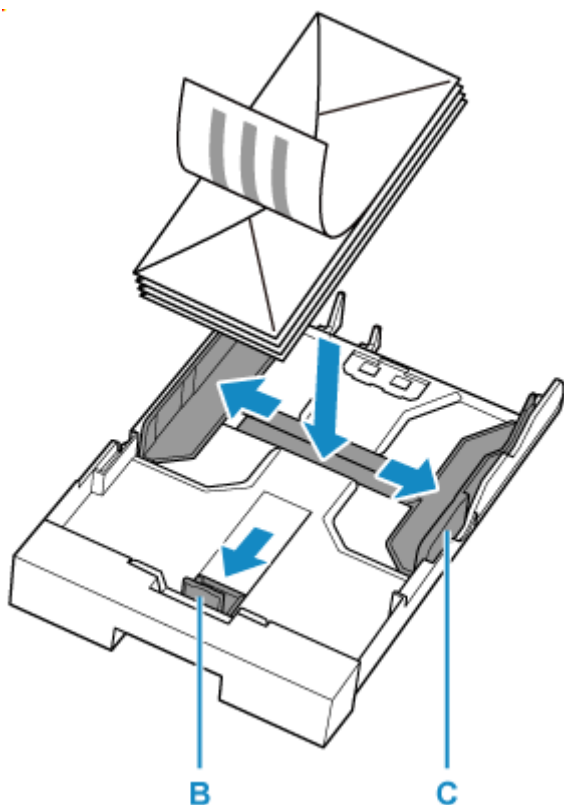
2. Trek de cassette (A) uit de printer.



3. Verschuif de papiergeleiders (B) aan de voorzijde en (C) aan de rechterzijde om de papiergeleiders te openen.

Plaats enveloppen in de lengterichting MET DE AFDRUKZIJDE OMLAAG in het midden van de cassette.

Er kunnen maximaal 10 enveloppen tegelijk worden geplaatst.



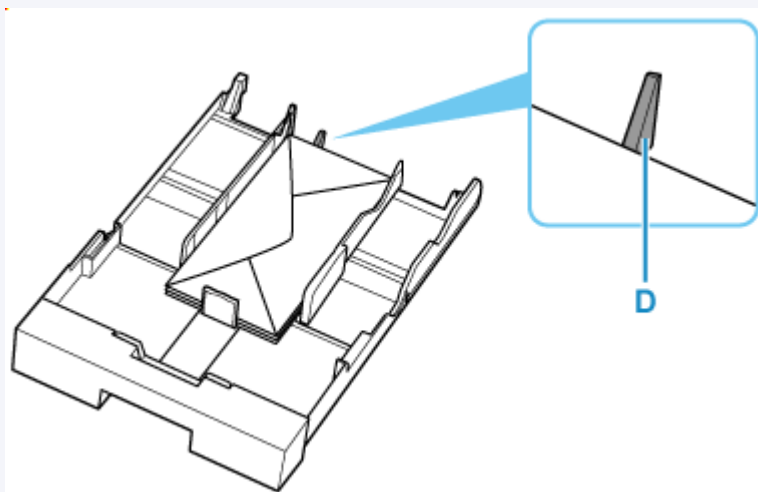
Plaats de enveloppen in de lengterichting met de adreszijde omlaag gericht en de gevouwen klep aan de linkerkant.



»» Opmerking

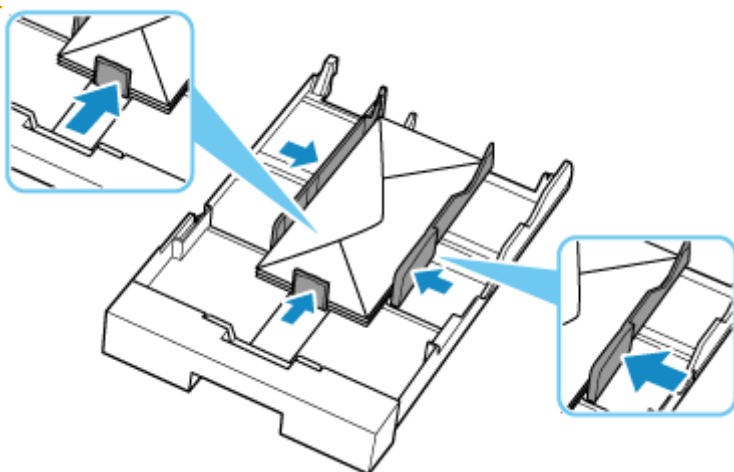
- Lijn het papier uit met de lijn op de cassette om dit te plaatsen.

Papier wordt mogelijk niet correct ingevoerd in de printer als het tegen het uitstekende deel (D) drukt.



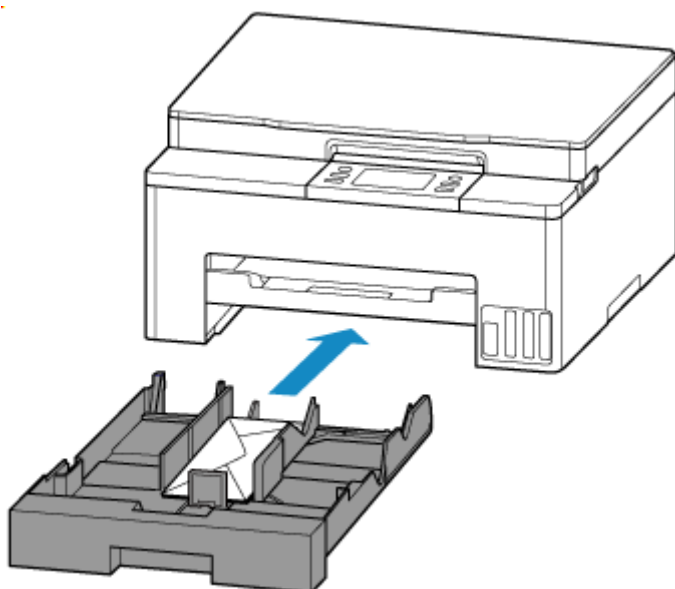
4. Verplaats de papiergeleider en schuif de geleiders tegen de rand de papierstapel.

Schuif de papiergeleiders niet te strak tegen het papier. Dan wordt het papier misschien niet goed ingevoerd.



5. Plaats de cassette in de printer.

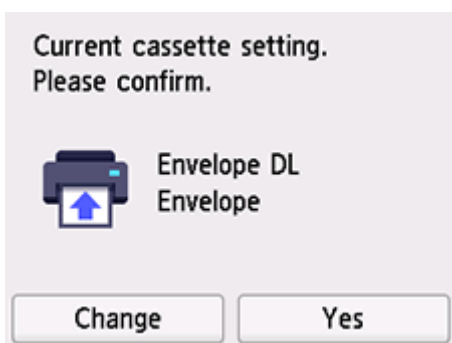
Druk de cassette helemaal in de printer totdat deze stopt.



Nadat u de cassette in de printer hebt geplaatst, wordt het bevestigingsscherm voor papierinstellingen voor de cassette weergegeven op het aanraakscherm.

- Als het paginaformaat en het mediumtype op het aanraakscherm overeenkomen met het formaat en type van het papier in de cassette, selecteert u **Ja (Yes)**.

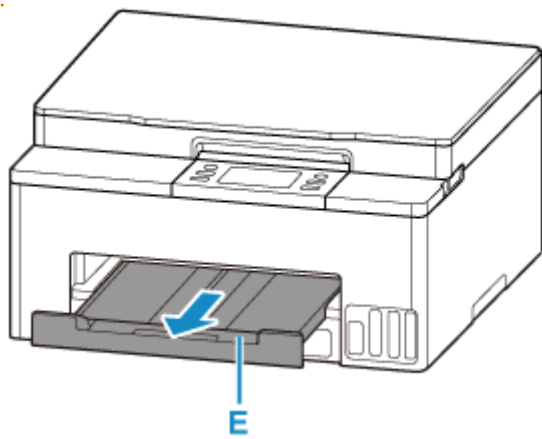
Als dit niet het geval is, selecteert u **Wijzigen (Change)** om de instellingen te wijzigen op basis van het formaat van het geplaatste papier.



»»» Opmerking

- Zie [Papierbreedte detecteren \(Detect paper width\)](#) wanneer u het scherm voor het bevestigen van de papierinstelling wilt verbergen.

- Trek de papieruitvoerlade (E) uit.



»» Opmerking

- Om onjuiste afdrukken te voorkomen, biedt deze printer een functie die detecteert of de instellingen voor het papier in de cassette overeenkomen met de papierinstellingen. Selecteer de afdrুকinstellingen in overeenstemming met de papierinstellingen voordat u gaat afdrucken.

Verwante informatie

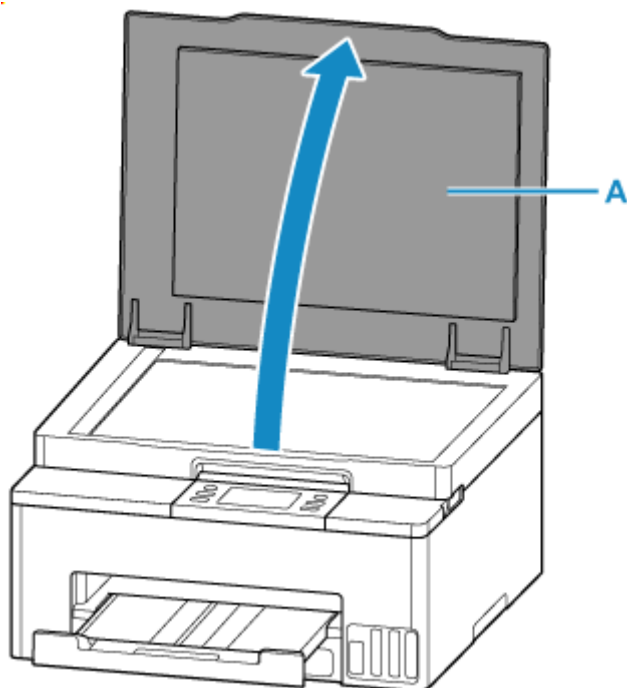
- ➔ [Omgaan met papier](#)
- ➔ [Niet-ondersteunde mediumtypen](#)

Originelen plaatsen

- **Originelen op de plaat plaatsen**
- **Plaatsing op basis van gebruik**
- **Ondersteunde originelen**
- **De documentklep loskoppelen/bevestigen**

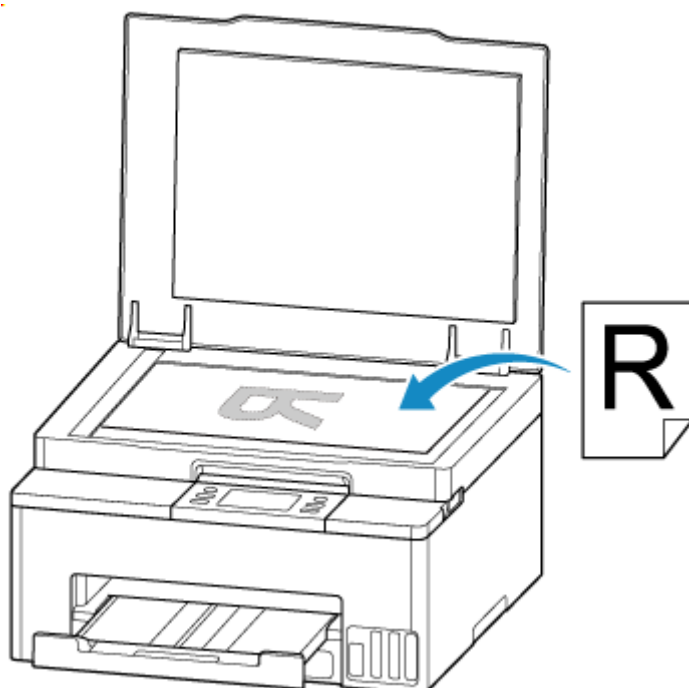
Originelen op de plaat plaatsen

1. Open de documentklep (A).



2. Plaats het origineel MET DE TE SCANNEN ZIJDE OMLAAG op de plaat.

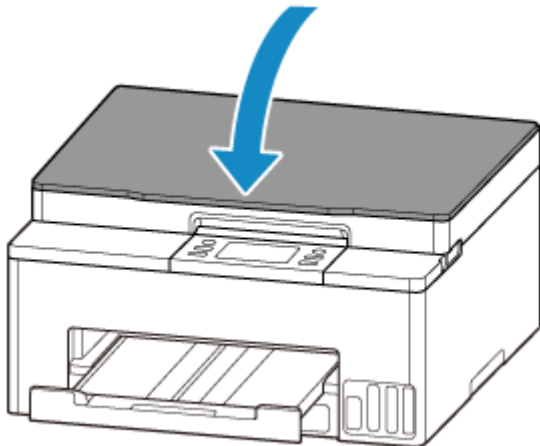
- ➔ [Plaatsing op basis van gebruik](#)
- ➔ [Ondersteunde originelen](#)



»» Belangrijk

- Let op het volgende wanneer u het origineel op de plaat legt. Als u het volgende niet in acht neemt, kan er een storing optreden in de scanner of kan de glasplaat breken.
 - Plaats geen voorwerpen die zwaarder zijn dan 2,0 kg (4,4 lb) op de glasplaat.
 - Oefen geen druk van meer dan 2,0 kg (4,4 lb) uit op de glasplaat, bijvoorbeeld bij het aandrukken van het origineel.

3. Sluit de documentklep voorzichtig.



»» Belangrijk


- Let erop dat u de documentklep sluit nadat u het origineel op de plaat hebt geplaatst, voordat u begint met kopiëren of scannen.

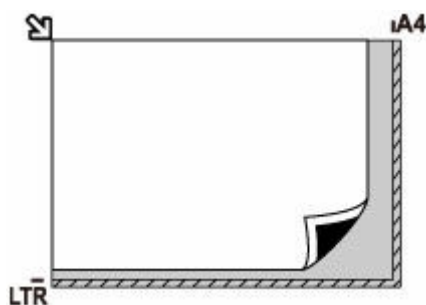
Plaatsing op basis van gebruik

Plaats het origineel op de juiste positie op basis van de functie die u wilt gebruiken. Als u het origineel niet correct plaatst, wordt het mogelijk niet juist gescand.

Originelen	Functie	Plaatsing
Tijdschriften, kranten en documenten	Kopiëren	➡ Het origineel uitgelijnd met de positiemarkering plaatsen
	Scannen door een standaardformaat op te geven Als u scant via het bedieningspaneel, selecteert u Document of Foto (Photo) bij Doc.type in Scannen (Scan) en geeft u een standaardformaat op voor Scanfrmt (Scan size) om originelen te scannen.	
Foto's en ansichtkaarten	Eén origineel scannen Als u scant via het bedieningspaneel, volgt u onderstaande instructies. <ul style="list-style-type: none"> • Selecteer Foto (Photo) bij Doc.type in Scannen (Scan) en geef Automatische scan (Auto scan) op bij Scanfrmt (Scan size) om originelen te scannen. 	➡ Slechts één origineel in het midden van de plaat plaatsen
	Twee of meer originelen scannen Als u scant via het bedieningspaneel, volgt u onderstaande instructies. <ul style="list-style-type: none"> • Selecteer Foto (Photo) bij Doc.type in Scannen (Scan) en geef Autom. multi-scan (Auto multi scan) op bij Scanfrmt (Scan size) om twee of meer originelen te scannen. 	

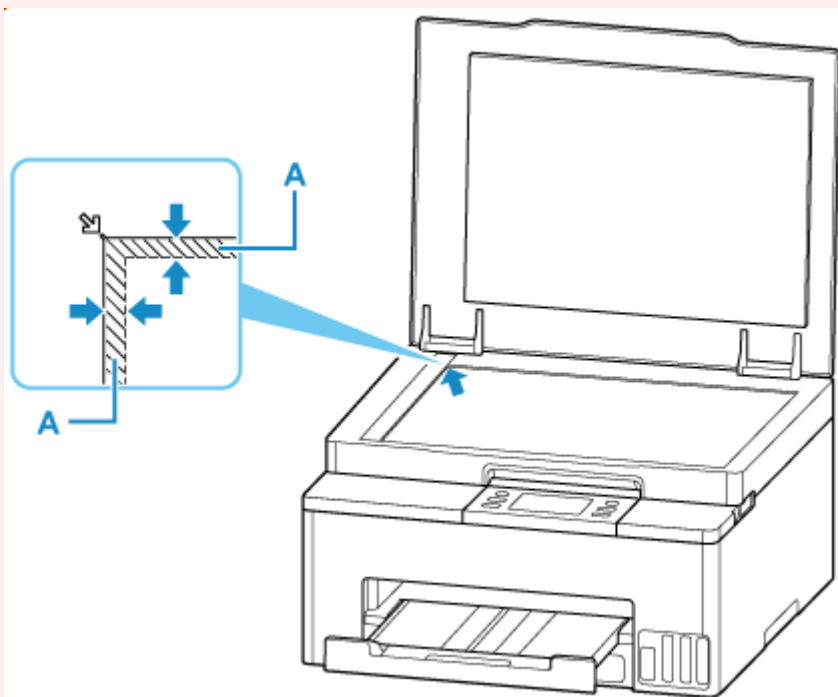
Het origineel uitgelijnd met de positiemarkering plaatsen

Plaats het origineel MET DE TE SCANNEN ZIJDE NAAR BENEDEN op de plaat en lijn het uit met de positiemarkering . Delen die op het diagonaal gestreepte gebied zijn geplaatst kunnen niet worden gescand.



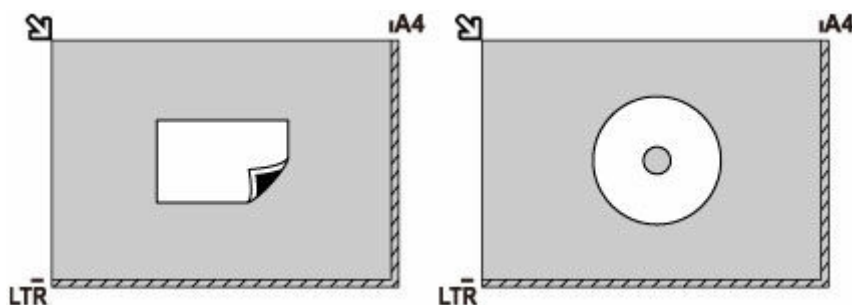
»»» Belangrijk

- De printer kan het gestreepte gedeelte (A) (1 mm (0,04 inch) vanaf de randen van de glasplaat) niet scannen.



Slechts één origineel in het midden van de plaat plaatsen

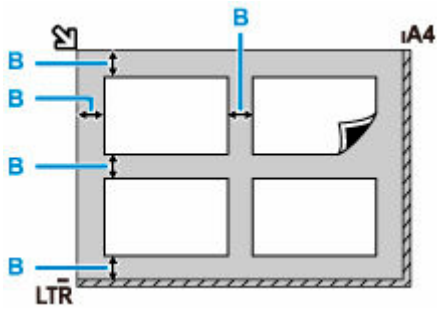
Plaats het origineel MET DE TE SCANNEN ZIJDE NAAR BENEDEN, waarbij u 1 cm (0,40 inch) of meer ruimte vrij laat tot de randen (schuin gestreept gebied) van de plaat. Delen die op het diagonaal gestreepte gebied zijn geplaatst kunnen niet worden gescand.



Twee of meer originelen plaatsen op de plaat

Plaats de originelen MET DE TE SCANNEN ZIJDE NAAR BENEDEN. Houd een ruimte van 1 cm (0,40 inch) of meer vrij tussen de randen (schuin gestreept gebied) van de plaat en de originelen, en tussen de originelen. Delen die op het diagonaal gestreepte gebied zijn geplaatst kunnen niet worden gescand.

U kunt maximaal 12 items plaatsen.



B: Meer dan 1 cm (0,40 inch)

►► Opmerking

- De functie voor het corrigeren van scheve originelen corrigeert automatisch originelen die onder een hoek van maximaal 10 graden zijn geplaatst. Scheve foto's met een lange zijde van 180 mm (7,1 inch) of meer kunnen niet worden gecorrigeerd.
- Foto's die niet rechthoekig zijn of een afwijkende vorm hebben (zoals uitgeknipte foto's) worden mogelijk niet goed gescand.

Ondersteunde originelen

Item	Details
Typen originelen	Tekstdocumenten, tijdschriften of kranten Afgedrukte foto, Ansichtkaart, visitekaartje of schijf (bd/dvd/cd, enzovoort)
Grootte (breedte x hoogte)	Maximaal 216 x 297 mm (8,5 x 11,7 inch)

»» Opmerking

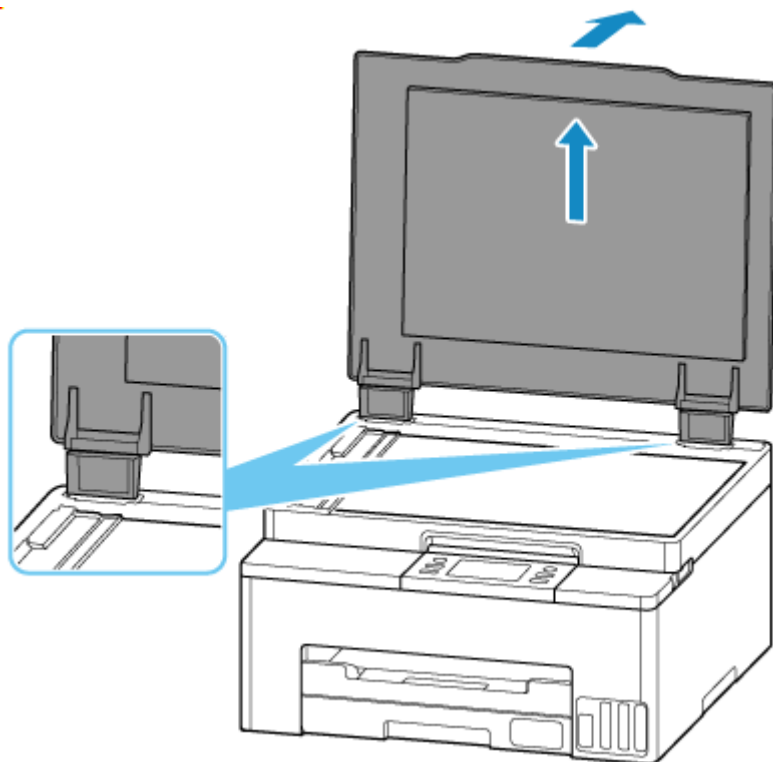
- Wanneer u een dik origineel zoals een boek op de plaat plaatst, kunt u de documentklep van de printer verwijderen.

➡ [De documentklep loskoppelen/bevestigen](#)

De documentklep loskoppelen/bevestigen

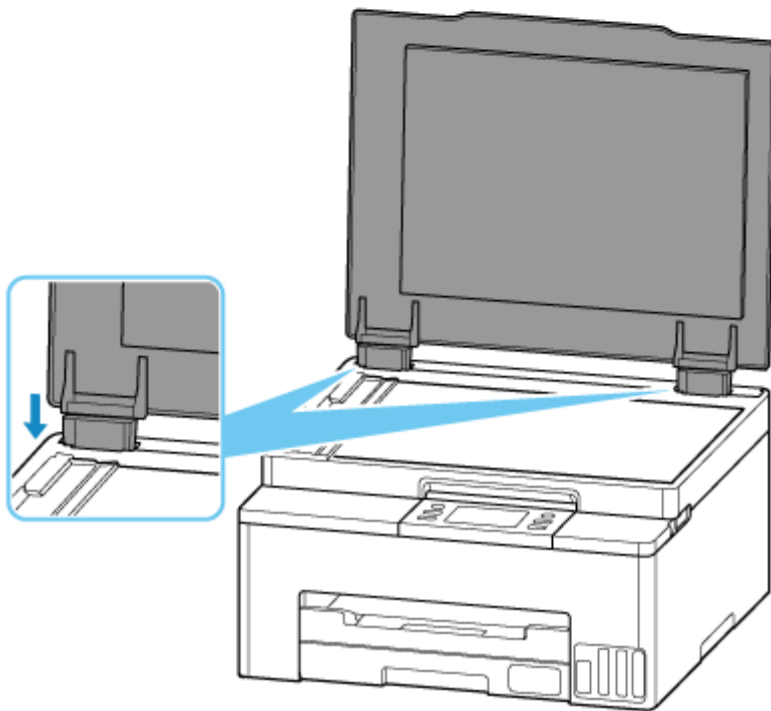
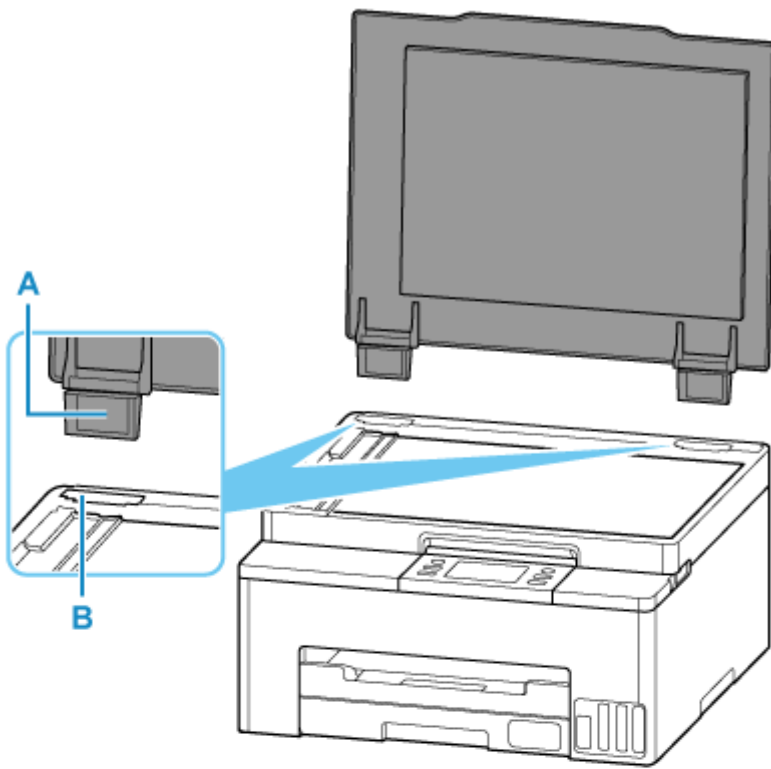
De documentklep loskoppelen:

Houd de documentklep in de lengterichting en duw deze naar achteren.



De documentklep bevestigen:

Plaats beide scharnieren (A) van de documentklep op de houder (B) en schuif de scharnieren verticaal in de documentklep.

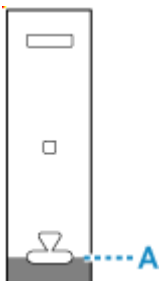


Inkttanks opnieuw vullen

- **Inkttanks opnieuw vullen**
- **Het inkniveau controleren**

Inkttanks opnieuw vullen

Wanneer de inkt opraakt of zich fouten voordoen, wordt het bericht op het aanraakscherm weergegeven om u op de hoogte te brengen van het probleem. Op dit moment kan de printer niet afdrukken. Controleer het resterende inktniveau aan de hand van de inkttankaanwijzing op de voorzijde van de printer. Als het inktniveau in de buurt van de lijn van de ondergrens (A) komt, vult u de inkttank bij.



Opmerking

- Zie [Onderhoudsprocedure](#) als de afdrukken vaag worden of als er strepen verschijnen terwijl de inkttanks toch voldoende inkt bevatten.
- Voor voorzorgsmaatregelen bij de omgang met inktflessen raadpleegt u [Opmerkingen over inktflessen](#).

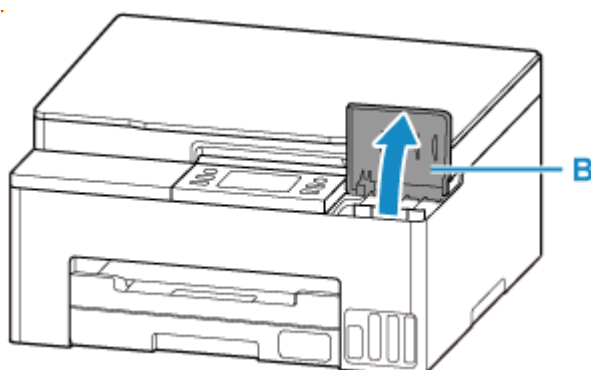
Vulprocedure

Volg de onderstaande stappen wanneer u inkttanks opnieuw moet vullen.

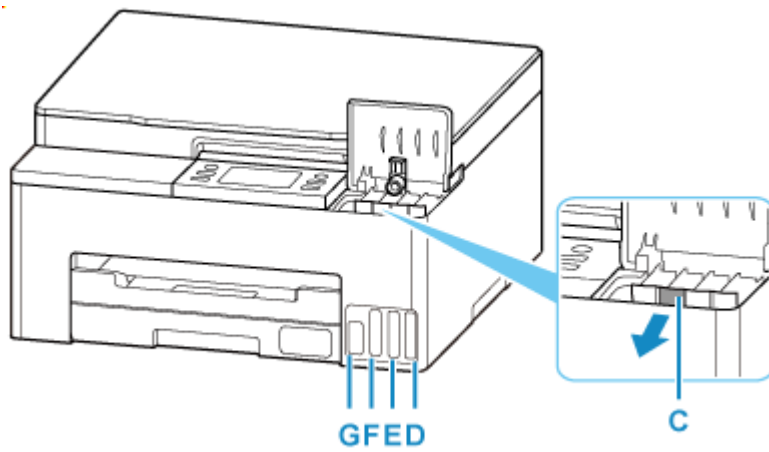
Belangrijk

- Zorg dat de printer na de eerste installatie horizontaal blijft staan en NIET ondersteboven of op zijn kant wordt gezet, aangezien in dat geval inkt in de printer kan lekken.

1. [Controleer of de printer is ingeschakeld.](#)
2. Open de klep over de inkttank (B).



3. Ontgrendel de inkttank (C) die wordt bijgevuld en open het kapje.

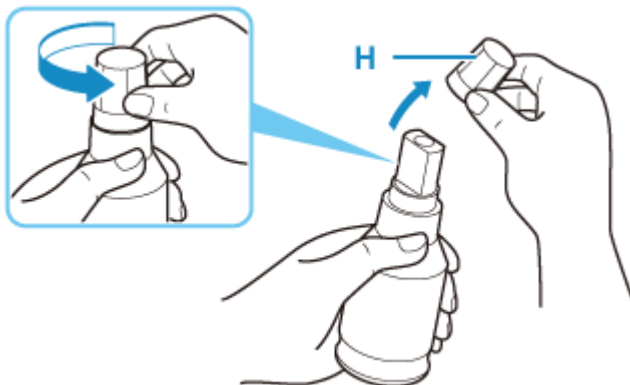


D: Geel
 E: Magenta
 F: Cyaan
 G: Zwart

►► Belangrijk

- Open voorzichtig het tankkapje van de inkttank. Inkt op de binnenkant van het tankkapje kan spatten wanneer u het kapje opent.

4. Houd de inktfles rechtop en draai voorzichtig aan het fleskapje (H) om dit te verwijderen.



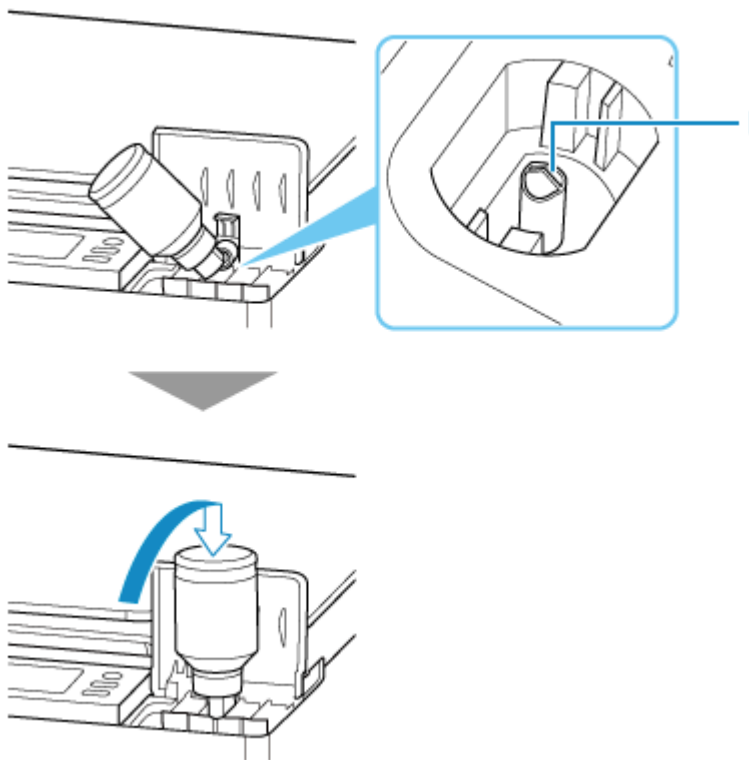
►► Belangrijk

- Schud niet met de inktfles. Er kan inkt spatten wanneer u het kapje opent.

5. Vul de inkttank opnieuw.

Lijn de punt van de inktfles uit met de inlaat van de inkttank (I), draai de inktfles langzaam ondersteboven en duw de fles in de inlaat.

De inkttank wordt bijgevuld. Houd de fles met uw hand vast zodat deze niet valt.



»»» **Belangrijk**

- Zorg dat u elke inkttank vult met inkt uit een inktfles met de juiste kleur inkt.
- Als de inkt niet in de inkttank wordt gespoten, verwijdert u langzaam de inktfles en plaatst u deze opnieuw.

6. Verwijder de inktfles uit de inlaat wanneer de inkt de lijn van de bovengrens bereikt.

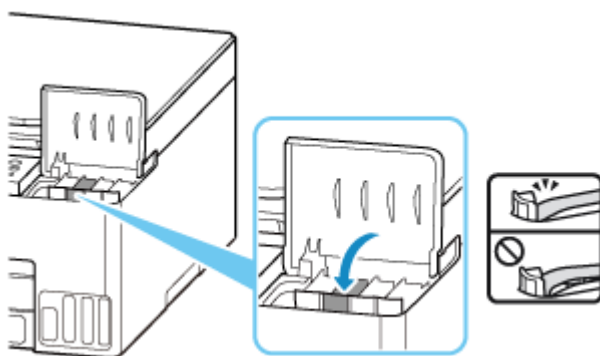
Houd de inktfles iets omhoog en verwijder de fles uit de inlaat terwijl u deze langzaam kantelt.

»»» **Belangrijk**

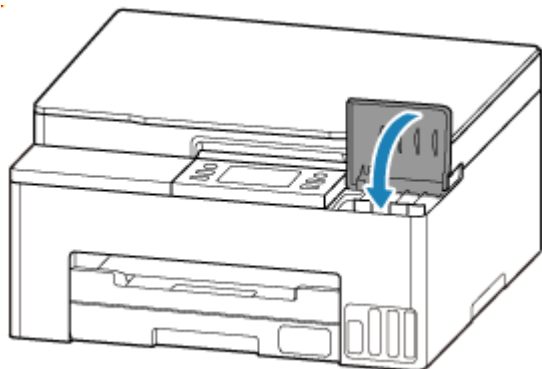
- Laat geen inktflessen in inkttanks zitten.
- Sluit het fleskapje van de inktfles goed en bewaar de inktfles rechtop.

7. Sluit het tankkapje van de inkttank.

Zorg dat het tankkapje goed is geplaatst.



8. Sluit het klepje over de inktanks.



Opmerkingen over inktflessen

»»» Belangrijk

- Houd buiten het bereik van kinderen.
- Drink geen inkt.
- Als er per ongeluk inkt wordt gelikt of ingeslikt, spoel dan uw mond of drink een of twee glazen water en raadpleeg onmiddellijk een arts. Als er inkt in uw ogen komt, spoel ze dan onmiddellijk met water en raadpleeg onmiddellijk een arts.
- Als er inkt op uw huid komt, was dan de plek onmiddellijk met zeep en water. Als de irritatie van uw huid zich blijft voordoen, raadpleeg dan onmiddellijk een arts.
- Wanneer u inktflessen opbergt, sluit de fleskapjes dan helemaal en zet de flessen rechtop. Als de inktflessen worden neergelegd, kan er inkt lekken.
- Let er bij het vullen van inkttanks goed op dat er geen inkt spat op de omringende omgeving.
- De inkt kan permanente vlekken veroorzaken op kleding of andere eigendommen. De inktvlekken kunnen mogelijk niet worden uitgewassen.
- Gebruik inktflessen en de inkt erin alleen om tanks te vullen van door Canon opgegeven printers.
- Laat geen inktflessen achter op plaatsen waar ze worden blootgesteld aan hoge temperaturen, zoals in de buurt van vuur, een verwarming of in een auto. De flessen kunnen vervormen waardoor inkt kan lekken of de inktkwaliteit kan afnemen.
- Stel inktflessen niet bloot aan schokken. Hierdoor kunnen inktflessen beschadigd raken of de fleskapjes losraken, waardoor er inkt kan lekken.
- Breng inkt niet over in andere houders. Dit kan leiden tot onopzettelijk inslikken, ongeschikt gebruik of een slechte inktkwaliteit.
- Meng inkt niet met water of andere inkt. Hierdoor kan de printer beschadigd raken.
- Zodra een inktfles is geopend, mag u deze niet laten staan met het fleskapje eraf. De inkt droogt uit waardoor de printer mogelijk niet correct werkt wanneer een inkttank opnieuw wordt gevuld met deze fles.
- Voor een optimale afdrukkwaliteit raden we aan de inkttank ten minste één keer per jaar met inkt bij te vullen tot de lijn van de bovengrens.

»» Opmerking

- Mogelijk wordt toch kleureninkt verbruikt wanneer u een document in zwart-wit afdruckt of wanneer u hebt aangegeven een zwart-witafdruck te willen maken. Beide soorten inkt worden ook verbruikt bij reiniging en diepte-reiniging van de printkop, wat nodig kan zijn om ervoor te zorgen dat de printer goed werkt.

Wanneer de inkt bijna op is, vult deze dan direct bij.

➔ [Inkttips](#)

Het inktniveau controleren

Controleer het inktniveau aan de hand van de inkttankaanwijzing op de voorzijde van de printer.

Wanneer de inkt de lijn van de bovengrens (A) bereikt, is de tank vol.

Wanneer de inkt zich in de buurt van de lijn van de ondergrens (B) bevindt, is de inkt bijna op. Vul de inkttank opnieuw.

»» Opmerking

- Als u het resterende inktniveau wilt controleren, bekijkt u zelf de resterende inkt in de inkttank.



»» Opmerking

- Als een fout over resterende inkt optreedt, wordt er een foutbericht weergegeven op het aanraakscherm.
 - ➔ [Wanneer er een fout is opgetreden](#)
- Om er zeker van te zijn dat u een uitstekende afdrukkwaliteit krijgt en om de printkop te helpen beschermen, is er nog een bepaalde hoeveelheid inkt in de inkttank aanwezig wanneer de printer aangeeft dat de inkttank opnieuw moet worden gevuld. Deze hoeveelheid inkt wordt niet meegerekend bij de geschatte paginaopbrengst van de inktfles.
- De inkt stroomt van de inkttanks naar de binnenkant van de printer. Door deze procedure kan het lijken alsof de inkt snel opdraakt wanneer u de printer voor het eerst gebruikt of nadat deze is vervoerd.

Beperkingen

Als u een ander apparaat verbindt terwijl een apparaat (zoals een computer) al met de printer verbonden is, sluit het apparaat dan met dezelfde verbindingmethode aan als waarmee u het verbonden apparaat hebt verbonden.

Als u een andere verbindingmethode gebruikt, wordt de verbinding met het in gebruik zijnde apparaat uitgeschakeld.

U kunt echter wel een Wi-Fi-verbinding en Draadloos direct tegelijk gebruiken.

Zie het volgende als u meer wilt weten over beperkingen.

Verbinden via draadloze router

- U kunt de printer niet via Wi-Fi en bedrade verbindingen tegelijk gebruiken.
- Controleer of uw apparaat en de draadloze router zijn verbonden. Raadpleeg de handleiding bij de draadloze router of neem contact op met de fabrikant voor meer informatie over het controleren van deze instellingen.
Als een apparaat al met de printer was verbonden zonder gebruik te maken van een draadloze router, verbindt u de printer opnieuw via een draadloze router.
- Configuratie, routerfuncties, instellingsprocedures en beveiligingsinstellingen van draadloze routers hangen af van het besturingssysteem. Voor meer informatie raadpleegt u de handleiding van uw draadloze router of neemt u contact op met de fabrikant ervan.
- Afhankelijk van uw land of regio ondersteunt deze printer geen draadloze netwerkstandaarden die gebruikmaken van de 5 GHz-band.
- Als de huidige kanaalbandbreedte-instelling op uw apparaat geen 20 MHz bevat, kan TKIP niet worden gebruikt voor een beveiligingsprotocol. Wijzig de instelling in iets dat ook 20 MHz omvat. Voor een betere beveiliging raden we u aan in te stellen op AES samen met WPA2 of hogere beveiliging. De verbinding tussen uw apparaat en de draadloze router wordt tijdelijk uitgeschakeld wanneer de instelling wordt gewijzigd. Ga pas verder naar het volgende scherm van deze handleiding wanneer de instelling is voltooid.
- Wanneer u buiten verbinding maakt met Wi-Fi, moet u niet verbinden met een 5 GHz-netwerk (SSID). De 5 GHz-band die beschikbaar is voor gebruik met de printer, bevat kanalen die alleen zijn toegestaan voor binnengebruik, afhankelijk van uw land of regio.
Raadpleeg de handleiding bij de draadloze router of neem contact op met de fabrikant voor meer informatie over het 5 GHz-netwerk (SSID) van de draadloze router.
- Voor kantoorgebruik, en vooral wanneer u verbindt met IEEE802.1X/EAP (WPA/WPA2/WPA3 Enterprise), kunt u het best advies vragen aan uw netwerkbeheerder.
- Als u verbinding maakt met een netwerk zonder beveiliging, zouden uw persoonlijke gegevens zichtbaar kunnen zijn voor derden.

Directe verbinding

»» Belangrijk

- Als een apparaat via een draadloze router met internet is verbonden en u dit vervolgens met een printer verbindt in de modus Directe verbinding, wordt de bestaande verbinding tussen het apparaat en de draadloze router uitgeschakeld. In dat geval is het mogelijk dat de verbinding van het apparaat automatisch overschakelt naar een mobiele gegevensverbinding. Dit is afhankelijk van uw apparaat.

Als u via een mobiele gegevensverbinding een verbinding met internet maakt, kunnen er afhankelijk van uw contract kosten in rekening worden gebracht.

- Als u een apparaat en de printer verbindt via Directe verbinding, worden de verbindingsgegevens in de Wi-Fi-instellingen opgeslagen. Het is mogelijk dat het apparaat automatisch met de printer wordt verbonden, zelfs nadat de verbinding is verbroken of als het met een andere draadloze router wordt verbonden.
- Om automatische verbinding met de printer in de modus Directe verbinding te voorkomen, wijzigt u de verbindingsmodus nadat u de printer hebt gebruikt of configureert u de Wi-Fi-instellingen van het apparaat zodanig dat het apparaat niet automatisch verbinding met de printer maakt. Raadpleeg de instructiehandleiding die bij het apparaat is geleverd of neem contact op met de fabrikant voor meer informatie over het wijzigen van de instellingen van uw apparaat.

- Als u een apparaat en de printer via Directe verbinding verbindt, is de internetverbinding mogelijk niet meer beschikbaar, afhankelijk van de omgeving. In dat geval kunnen webservices voor de printer niet worden gebruikt.
- In de modus Directe verbinding kunt u maximaal vijf apparaten tegelijkertijd verbinden. Als u een zesde apparaat probeert te verbinden terwijl er al vijf apparaten verbonden zijn, wordt er een foutbericht weergegeven. Als een foutbericht wordt weergegeven, koppelt u een apparaat los dat de printer niet gebruikt en herhaalt u de instellingen.
- Draadloos direct verbindt een apparaat (zoals een computer) met de printer op 2,4 GHz. Als u op 5 GHz wilt verbinden, schakelt u Draadloos direct in en stelt u de frequentieband in op 5 GHz. Afhankelijk van uw land of regio ondersteunt deze printer geen Draadloos direct via de 5 GHz-band.
- Apparaten die via Directe verbinding met de printer zijn verbonden, kunnen niet met elkaar communiceren.
- Als een apparaat met de printer is verbonden zonder dat een draadloze router wordt gebruikt en u het apparaat opnieuw met dezelfde verbindingmethode wilt installeren, dan moet u de verbinding met het apparaat eerst verbreken. Schakel de verbinding tussen het apparaat en de printer in het Wi-Fi-instellingenscherf uit.

Verbinden met een bekabeld netwerk

- U kunt de printer niet via Wi-Fi en bedrade verbindingen tegelijk gebruiken.
- Wanneer u een router gebruikt, moet u de printer en de computer aansluiten aan de LAN-zijde (zelfde netwerksegment).

Tips voor de netwerkverbinding (Windows/macOS)

- **Dezelfde printernaam wordt gedetecteerd**
- **De printerverbinding omschakelen naar netwerk of apparaten**

Dezelfde printernaam wordt gedetecteerd

Wanneer de printer tijdens de installatie wordt gedetecteerd, worden mogelijk meerdere printers met dezelfde naam weergegeven in het venster met detectieresultaten.

Selecteer een printer waarbij u de printerinstellingen vergelijkt met die in het venster met detectieresultaten.

- **Voor Windows:**

Controleer het MAC-adres of serienummer van de printer om op basis hiervan de juiste printer te selecteren.

- **Voor macOS:**

De printernamen worden weergegeven met het MAC-adres toegevoegd aan het einde ervan of als de printernaam die wordt gespecificeerd door Bonjour.

Let op indicaties zoals het MAC-adres, de printernaam die is gespecificeerd door Bonjour en het serienummer van de printer om de juiste printer te selecteren uit de weergegeven printers.

»»» Opmerking

- Het serienummer wordt mogelijk niet weergegeven in het resultatenscherf.

Als u het MAC-adres en serienummer van de printer wilt controleren, drukt u de netwerkinstellingen af.

➔ [Netwerkinstellingen afdrukken](#)

»»» Opmerking

- U kunt het serienummer controleren door het weer te geven op het bedieningspaneel.

➔ [Systeeminformatie](#)

De printerverbinding omschakelen naar netwerk of apparaten

Controleer de volgende items wanneer u een zojuist toegevoegde computer in de LAN-omgeving verbindt met de printer, de verbindingmethode wijzigt van USB in LAN, of de verbindingmethode met draadloze LAN (Wi-Fi) wijzigt.

1. Hiermee maakt u verbinding met een andere computer via een LAN/wijzigt u de verbinding van USB in LAN

2. Methode voor LAN-verbinding wisselen

3. Aanpassingsmethode voor Wi-Fi-verbinding

1. Hiermee maakt u verbinding met een andere computer via een LAN/wijzigt u de verbinding van USB in LAN



Als u een extra computer met de printer wilt verbinden via een LAN of als u de verbinding wilt wijzigen van USB in LAN, raadpleegt u de Installatiehandleiding om de installatie uit te voeren.

2. Methode voor LAN-verbinding wisselen



Als u de verbindingmethode (bedraad LAN of Wi-Fi) wilt wijzigen wanneer de printer wordt gebruikt met een LAN-verbinding, controleert u het volgende item.

Voor Windows:

- Raadpleeg de Installatiehandleiding om de installatie uit te voeren.
- Schakel Wi-Fi of bedraad LAN in op het bedieningspaneel van de printer en configureer vervolgens de instellingen in het scherm **Netwerkinstellingen (Network Settings)** van Wi-Fi Connection Assistant.

Lees de volgende onderwerpen voor meer informatie over de configuratie.

- ➔ [Wi-Fi-instellingen uitvoeren/wijzigen](#)
- ➔ [Instellingen van de bedrade LAN-verbinding \(Ethernet-kabel\) uitvoeren/wijzigen](#)

Voor macOS:

Raadpleeg de Installatiehandleiding om de installatie uit te voeren.

3. Aanpassingsmethode voor Wi-Fi-verbinding



- **Als u wilt overschakelen naar Draadloos direct wanneer u de printer gebruikt met een Wi-Fi-verbinding:**

Draadloos direct-verbinding is beschikbaar. Draadloos direct-verbinding en een Wi-Fi-verbinding kunnen samen worden gebruikt. Maar als u IEEE802.1X/EAP (WPA/WPA2/WPA3 Enterprise) gebruikt, kunnen ze niet samen worden gebruikt.

➔ [Verbinding maken via Draadloos direct](#)

- **Overschakelen naar een Wi-Fi-verbinding wanneer u de printer gebruikt met Draadloos direct:**

Als u de printer voor het eerst via een draadloze router met uw computer of smartphone verbindt om af te drukken, of als u de verbindingsfrequentie tussen de printer en de draadloze router wilt wijzigen, voert u de installatie uit.

Voor Windows:

Raadpleeg De verbindingsmodus wijzigen.

Voor macOS:

Raadpleeg de Installatiehandleiding en voer de installatie opnieuw uit.

Wi-Fi Connection Assistant (Windows)

- **Wi-Fi Connection Assistant**
- **Wi-Fi Connection Assistant starten**
- **Diagnose en herstel van de netwerkinstellingen**
- **Netwerkinstellingen uitvoeren/wijzigen**
- **Lijst van modellen die geen ondersteuning bieden voor de functie Diagnose en herstel**
- **Lijst van modellen die geen ondersteuning bieden voor IPv6-configuratie via een USB-verbinding**

»»» **Belangrijk**

- Sommige functies zijn mogelijk niet beschikbaar, afhankelijk van uw model en de softwareversie.

Wi-Fi Connection Assistant

Met Wi-Fi Connection Assistant kunt u een diagnose stellen van de netwerkstatus of deze herstellen en printerinstellingen in het netwerk uitvoeren.

Gebruik Wi-Fi Connection Assistant voor het volgende:

- Zoeken naar printers in het netwerk en de aanvankelijke netwerkconfiguratie voor gedetecteerde printers uitvoeren
- Aanvankelijke netwerkconfiguratie uitvoeren door de printer en computer te verbinden via een USB-kabel (Niet beschikbaar bij bepaalde modellen)
- De netwerkinstellingen van de printer te wijzigen
- Een diagnose stellen van de instellingen van de printer en die van de computer waarop Wi-Fi Connection Assistant is geïnstalleerd als er een probleem is met de verbinding. Daarnaast herstelt Wi-Fi Connection Assistant de status van de printer en de computer (niet beschikbaar voor sommige modellen).

»» Belangrijk

- Afhankelijk van de printer die u gebruikt, is er bij aankoop mogelijk al een beheerderswachtwoord voor de printer ingesteld. Als u de netwerkinstellingen wijzigt, is verificatie met het beheerderswachtwoord vereist.

Voor meer informatie:

- ➔ Beheerderswachtwoord

Voor een betere beveiliging wordt aanbevolen het beheerderswachtwoord te wijzigen.

- ➔ Beheerderswachtwoord wijzigen

- Als u de printer wilt gebruiken via een LAN, dient u over de juiste apparatuur voor het type verbinding te beschikken, zoals een draadloze router of een LAN-kabel.
- Wanneer u Wi-Fi Connection Assistant installeert, dient u de blokkeerfunctie van de firewall uit te schakelen.
- Wijzig de netwerkinstellingen niet met Wi-Fi Connection Assistant terwijl er een afdruktaak wordt uitgevoerd.

Wi-Fi Connection Assistant starten

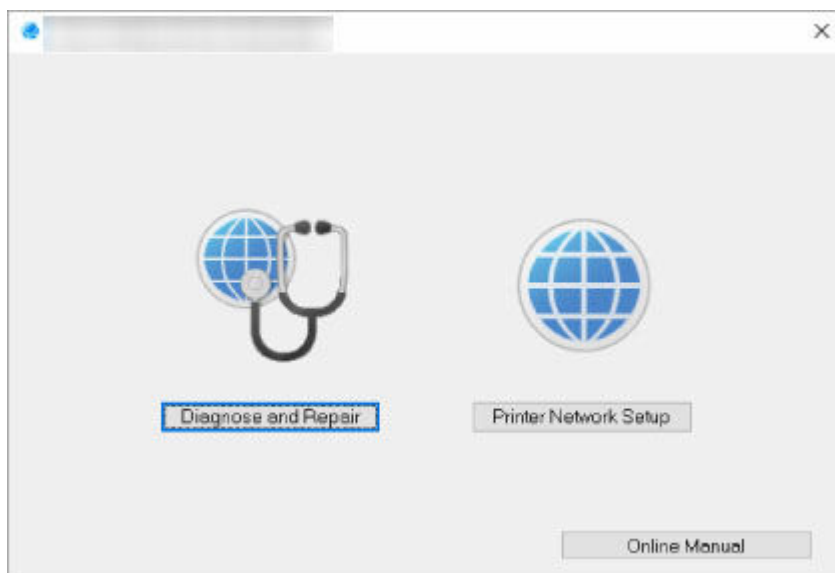
Start Wi-Fi Connection Assistant zoals hieronder aangegeven.

Selecteer in Windows 11 **Alle apps (All apps) > Canon Utilities > Wi-Fi Connection Assistant** via  (knop **Start**) op de taakbalk.

»» Opmerking

- Selecteer Windows 10 **Start > (Alle apps (All apps) >) > Canon Utilities > Wi-Fi Connection Assistant**.
- Klik in Windows 7 op **Start** en selecteer **Alle programma's (All Programs), Canon Utilities, Wi-Fi Connection Assistant** en daarna **Wi-Fi Connection Assistant**.

Wanneer Wi-Fi Connection Assistant start, wordt er een bericht weergegeven. Lees het bericht en selecteer **Ja (Yes)**. het onderstaande venster wordt weergegeven.



Selecteer **Diagnose en herstel (Diagnose and Repair)** of **Printer voor netwerk instellen (Printer Network Setup)** in het weergegeven venster.

- Als u **Diagnose en herstel (Diagnose and Repair)** selecteert:
 - ➔ [Diagnose en herstel van de netwerkinstellingen](#)
- Als u **Printer voor netwerk instellen (Printer Network Setup)** selecteert:
 - ➔ [Netwerkinstellingen uitvoeren/wijzigen](#)

Diagnose en herstel van de netwerkinstellingen

Wi-Fi Connection Assistant kan een diagnose stellen van de computerinstellingen of de verbinding tussen de computer en de printer wanneer er een probleem optreedt (er kan bijvoorbeeld niet worden afgedrukt met een printer in het netwerk) en dit probleem oplossen.

»»» Belangrijk

- Sommige modellen bieden geen ondersteuning voor de functie Diagnose en herstel.

Voor meer informatie:

- ➔ [Lijst van modellen die geen ondersteuning bieden voor de functie Diagnose en herstel](#)

Voer de volgende procedure uit.

1. [Start Wi-Fi Connection Assistant.](#)
2. Lees het weergegeven bericht en selecteer **Ja (Yes)**.
3. Selecteer **Diagnose en herstel (Diagnose and Repair)** in het weergegeven venster.

Voer de taken uit volgens de instructies op het scherm.

»»» Opmerking

- Met deze functie worden de volgende items gecontroleerd:
 - of de computer is verbonden met de router
 - of een webpagina op internet kan worden weergegeven
 - of de printer kan worden gevonden op het netwerk
 - of de signaalsterkte en de communicatiekwaliteit voldoende zijn (bij het gebruik van Wi-Fi)
 - of de instellingen van de printerpoort overeenkomen met de netwerkinstellingen

Netwerkinstellingen uitvoeren/wijzigen

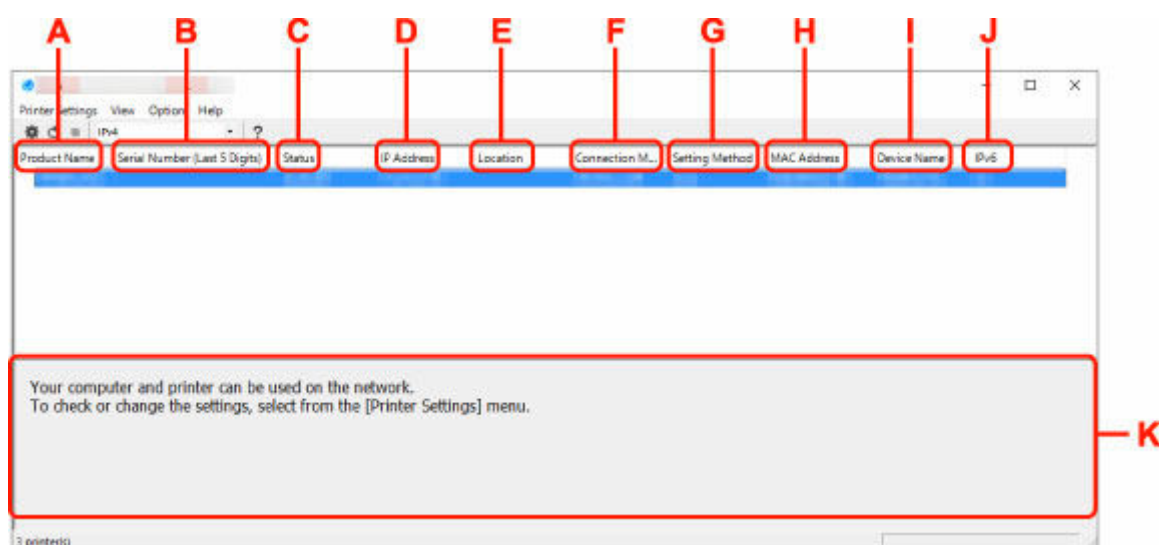
- **Canon Wi-Fi Connection Assistant-scherm**
- **Netwerkinstellingen uitvoeren**

Canon Wi-Fi Connection Assistant-scherm

- ➔ [Items in het Canon Wi-Fi Connection Assistant-scherm](#)
- ➔ [Menu's in het Canon Wi-Fi Connection Assistant-scherm](#)
- ➔ [Items op de werkbalk in het Canon Wi-Fi Connection Assistant-scherm](#)

Items in het Canon Wi-Fi Connection Assistant-scherm

Het onderstaande scherm wordt weergegeven wanneer u Wi-Fi Connection Assistant start en **Printer voor netwerk instellen (Printer Network Setup)** selecteert. Gedetecteerde printers worden in het scherm vermeld en de onderstaande items worden getoond.



A: Productnaam (Product Name)

Hier wordt de productnaam van de gedetecteerde printer weergegeven. Het onderstaande pictogram verschijnt links in het scherm als de printer niet kan worden gebruikt.

: Verschijnt wanneer de printer moet worden geïnstalleerd of niet is geconfigureerd.

: Verschijnt wanneer het IP-adres hetzelfde is als dat van een andere printer.

: Verschijnt wanneer u niet kunt communiceren met de printer.

»»» Opmerking

- Als de gewenste printer niet wordt gedetecteerd, kunt u de criteria voor het zoeken naar een printer opgeven.
 - ➔ Criteria opgeven om naar een printer te zoeken/Een specifieke printer zoeken
- Als u met de rechtermuisknop op een printer klikt, worden de instellingsonderdelen of onderdelen ter bevestiging weergegeven.

B: Serienummer (laatste 5 cijfers) (Serial Number (Last 5 Digits))

Hiermee worden de laatste vijf cijfers van het serienummer van de printer weergegeven.

C: Status

Hiermee wordt de printerstatus weergegeven, zoals hieronder geïllustreerd.

- **Beschikbaar (Available)**

Geeft aan dat de printer beschikbaar is.

- **Installatie voltooid (Setup Completed)**

Wordt weergegeven nadat de netwerkconfiguratie is uitgevoerd en de gebruiker op **Instellen (Set)** heeft geklikt om het venster te sluiten.

- **Vereist instelling (Requires Setup)**

Dit geeft aan dat de printer een Wi-Fi-installatie moet uitvoeren.

➔ [Wi-Fi-instellingen uitvoeren/wijzigen](#)

- **Niet ingesteld (Not Set)**

Geeft aan dat de printer niet kan worden gebruikt op het netwerk of dat IPv6 is uitgeschakeld. Geef een IP-adres op of schakel IPv6 in **Netwerkinstellingen... (Network Settings...)** in.

➔ [Wi-Fi-instellingen uitvoeren/wijzigen](#)

- **IP-adresoverlap (IP Address Overlap)**

Geeft aan dat het IP-adres naar een andere printer is gedupliceerd.

- **Onbekend (Unknown)**

Geeft aan dat een in het verleden als **Beschikbaar (Available)** herkende printer momenteel niet kan worden gebruikt.

»»» **Opmerking**

- Wanneer **USB** is geselecteerd in het vervolgkeuzemenu op de werkbalk, wordt er niets weergegeven.

D: IP-adres (IP Address)

Geeft het IP-adres van de printer weer. Er wordt niets weergegeven als de printerstatus **Vereist instelling (Requires Setup)** is.

»»» **Opmerking**

- Als **USB** is geselecteerd in het vervolgkeuzemenu op de werkbalk, wordt "-" weergegeven.

E: Locatie (Location)

Geeft de printerlocatie weer als deze is geregistreerd. Er wordt niets weergegeven als de printerstatus **Vereist instelling (Requires Setup)** is.

»»» **Opmerking**

- Wanneer **USB** is geselecteerd in het vervolgkeuzemenu op de werkbalk, wordt er niets weergegeven.

➔ [Printerinformatie toewijzen](#)

F: Verbindingsmethode (Connection Method)

Hier wordt de printerverbindingmethode weergegeven (via bedraad LAN, Wi-Fi, of USB).

»»» **Opmerking**

- Wanneer **USB** is geselecteerd in het vervolgkeuzemenu op de werkbalk, wordt **USB** weergegeven.

- Als de printer beide LAN-verbindingsopties ondersteunt, wordt de printer herkend als twee printers en worden ze apart weergegeven. (Dezelfde nummers worden weergegeven op **Serienummer (laatste 5 cijfers) (Serial Number (Last 5 Digits))**.)
- Als de printer bedraad LAN niet ondersteunt, wordt deze niet weergegeven.
- Als u Wi-Fi Connection Assistant gebruikt op een computer die geen Wi-Fi ondersteunt, wordt Wi-Fi niet weergegeven.

G: Configuratiemethode (Setting Method)

Hier wordt de configuratiemethode voor de printer weergegeven.

- **Automatisch (Auto)**

Wordt weergegeven als de printer wordt gebruikt via een automatisch opgegeven IP-adres.

- **Handmatig (Manual)**

Wordt weergegeven als de printer wordt gebruikt via een handmatig opgegeven IP-adres.

»»» Opmerking

- Als **USB** is geselecteerd in het vervolgkeuzemenu op de werkbalk, wordt "-" weergegeven.

H: MAC-adres (MAC Address)

Hier wordt het MAC-adres van de gedetecteerde printer weergegeven.

»»» Opmerking

- Als **USB** is geselecteerd in het vervolgkeuzemenu op de werkbalk, wordt "-" weergegeven.

I: Apparaatnaam (Device Name)

Geeft de apparaatnaam van de printer weer als deze is geregistreerd.

»»» Opmerking

- Wanneer **USB** is geselecteerd in het vervolgkeuzemenu op de werkbalk, wordt er niets weergegeven.
- Wanneer bij **Status Vereist instelling (Requires Setup)** wordt weergegeven, wordt de printer niet weergegeven.

➔ [Printerinformatie toewijzen](#)

J: IPv6

Aan (On) verschijnt als een IPv6-adres wordt toegewezen voor de printer.

»»» Opmerking

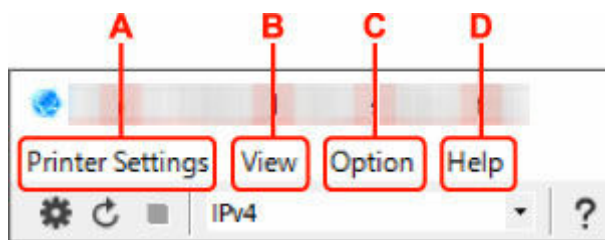
- Als **USB** is geselecteerd in het vervolgkeuzemenu op de werkbalk, wordt "-" weergegeven.

K: Hierin worden de status van de printer en bedieningshandleidingen weergegeven.

Als u een printer selecteert in de printerlijst, worden de huidige status en de volgende actie weergegeven.

Menu's in het Canon Wi-Fi Connection Assistant-scherm

In dit gedeelte worden de menu's in het **Canon Wi-Fi Connection Assistant**-scherm beschreven.



A: Printerinstellingen (Printer Settings)-menu

- ➔ Menu Printerinstellingen

B: Beeld (View)-menu

- ➔ Het menu Beeld

C: Optie (Option)-menu

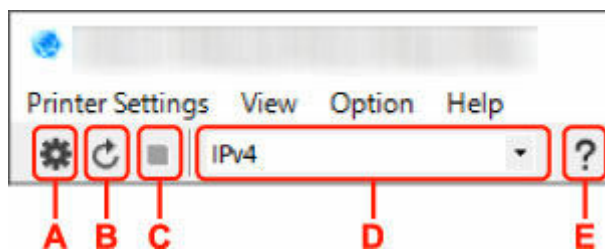
- ➔ Het menu Optie

D: Help-menu

- ➔ Het menu Help

Items op de werkbalk in het Canon Wi-Fi Connection Assistant-scherm

In dit gedeelte worden de items op de werkbalk in het **Canon Wi-Fi Connection Assistant**-scherm beschreven.



A: Voer installatie bedraad of met Wi-Fi uit.

➤➤➤ **Opmerking**

- Dit onderdeel heeft dezelfde functie als **Netwerkinstellingen...** in het menu **Printerinstellingen (Printer Settings)**.

B: Hiermee detecteert u printers opnieuw.

➤➤➤ **Opmerking**

- Dit onderdeel heeft dezelfde functie als **Bijwerken** in het menu **Beeld (View)**.

C: Hiermee stopt u het detecteren van printers.

➤➤➤ **Opmerking**

- Dit onderdeel heeft dezelfde functie als **Annuleren** in het menu **Beeld (View)**.

D: Hiermee schakelt u tussen printerlijsten. (IPv4, IPv6, of USB-printers)

➤➤➤ **Opmerking**

- Dit onderdeel heeft dezelfde functie als **Wijzig weergave** in het menu **Beeld (View)**.
- U kunt ook de via USB verbonden printerlijst weergeven. (Niet beschikbaar bij bepaalde modellen.) Selecteer in dit geval **USB**.

E: Hiermee geeft u deze handleiding weer.

»» Opmerking

- Dit onderdeel heeft dezelfde functie als **Online handleiding** in het menu **Help**.

Netwerkinstellingen uitvoeren

- **Instellingen van de bedrade LAN-verbinding (Ethernet-kabel) uitvoeren/wijzigen**
- **Wi-Fi-instellingen uitvoeren/wijzigen**
- **Printerinformatie toewijzen**

Instellingen van de bedrade LAN-verbinding (Ethernet-kabel) uitvoeren/wijzigen

Voer de onderstaande procedure uit om de instellingen voor een bedraad LAN uit te voeren of te wijzigen.

»»» Opmerking

- Voor sommige modellen kunt u een netwerkconfiguratie voor een via USB aangesloten printer uitvoeren met Wi-Fi Connection Assistant. Selecteer **USB** in **Wijzig weergave (Switch View)** onder het menu **Beeld (View)** om de printers waarvoor u een setup kunt uitvoeren weer te geven.

1. [Start Wi-Fi Connection Assistant.](#)

2. Lees het weergegeven bericht en selecteer **Ja (Yes)**.

3. Selecteer **Printer voor netwerk instellen (Printer Network Setup)** in het weergegeven venster.

De gedetecteerde printers worden vermeld.

4. Selecteer de printer waarvan u instellingen wilt uitvoeren of wijzigen in de printerlijst.

Selecteer de printer waarvoor **Bedraad LAN (Wired LAN)** wordt weergegeven bij **Verbindingsmethode (Connection Method)** en **Beschikbaar (Available)** wordt weergegeven bij **Status** om de instellingen uit te voeren.

U kunt instellingen uitvoeren voor een printer waarvoor **Beschikbaar (Available)** niet wordt weergegeven op **Status** via de USB-verbinding.

Om de installatie voor een met USB verbonden printer uit te voeren, selecteert u **USB** in het vervolgkeuzemenu op de werkbalk, en selecteert u de printer om de instellingen uit te voeren/wijzigen.

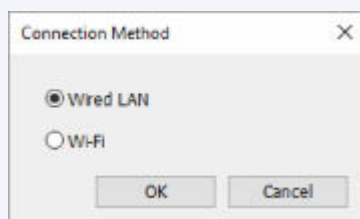
5. Selecteer **Netwerkinstellingen... (Network Settings...)** in het menu **Printerinstellingen (Printer Settings)**.

Het venster **Printerwachtwoord bevestigen (Confirm Printer Password)** wordt weergegeven.

Raadpleeg Beheerderswachtwoord voor meer informatie over het wachtwoord.

»»» Opmerking

- Klik op het pictogram  om instellingen uit te voeren/te wijzigen.
- Als u een met USB verbonden printer in stap 4 selecteert, wordt onderstaand scherm weergegeven nadat het scherm **Printerwachtwoord bevestigen (Confirm Printer Password)** wordt weergegeven



Selecteer **Bedraad LAN (Wired LAN)** en klik op **OK**.

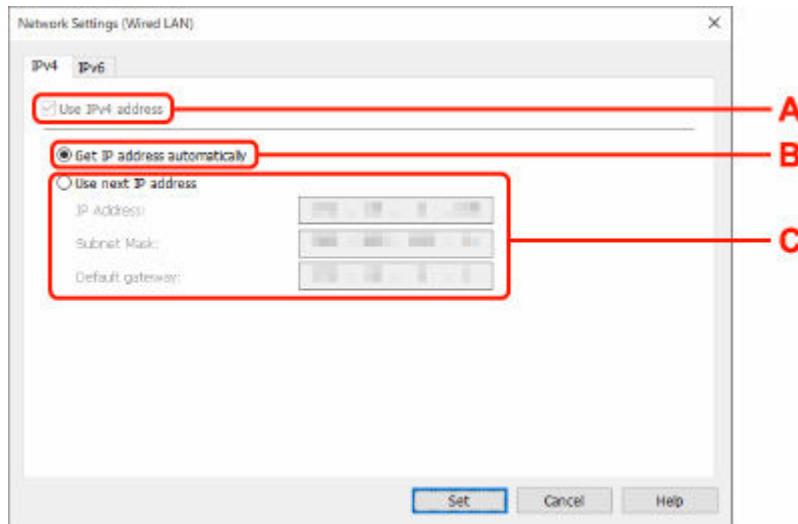
6. Typ het wachtwoord en klik op **OK**.

Het venster **Netwerkinstellingen (Network Settings)** wordt weergegeven.

7. Configureer of wijzig de instellingen.

U kunt schakelen tussen de vensters IPv4 en IPv6. Klik op het tabblad om van protocol te wisselen.

• IPv4-instellingen



A: IPv4-adres gebruiken (Use IPv4 address)

Deze optie is altijd geselecteerd. (grijs weergegeven)

B: IP-adres automatisch verkrijgen (Get IP address automatically)

Selecteer deze optie als u een IP-adres wilt gebruiken dat automatisch wordt toegewezen door een DHCP-server. DHCP-serverfunctionaliteit moet zijn ingeschakeld in uw router.

C: Volgend IP-adres gebruiken (Use next IP address)

Selecteer deze optie als er geen DHCP-serverfunctionaliteit beschikbaar is in de configuratie waarin u de printer gebruikt of als u een vast IP-adres gebruikt.

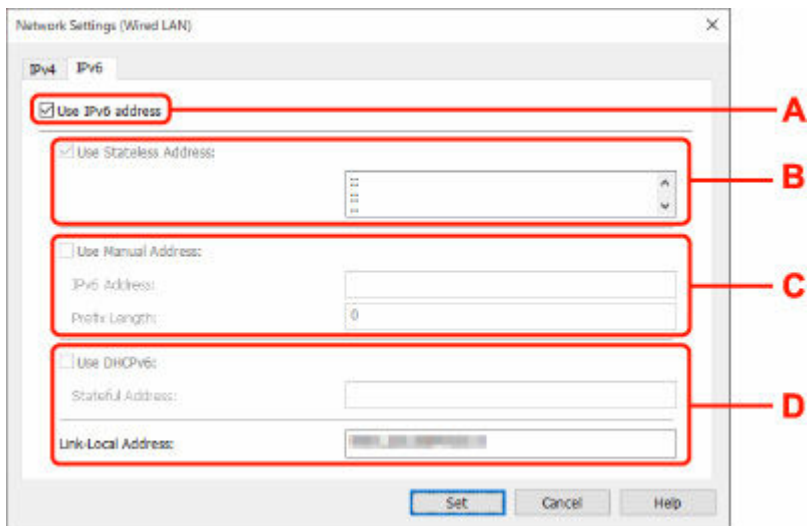
Typ het IP-adres, het subnetmasker en de standaardgateway.

• IPv6-instellingen

»»» Opmerking

- Als u bij stap 4 een via USB verbonden printer selecteert, dan kunt u afhankelijk van de printer die u gebruikt, de configuratie van de IPv6-instellingen niet uitvoeren.

Zie voor meer informatie de [Lijst van modellen die geen ondersteuning bieden voor IPv6-configuratie via een USB-verbinding](#).



A: IPv6-adres gebruiken (Use IPv6 address)

Selecteer deze optie wanneer u de printer gebruikt in een IPv6-omgeving.

B: Stateless adres gebruiken: (Use Stateless Address:)

Selecteer deze optie als u een automatisch toegewezen IP-adres gebruikt. Gebruik een router die compatibel is met IPv6.

Opmerking

- Dit item is mogelijk niet beschikbaar, afhankelijk van de printer die u gebruikt.

C: Handmatig adres gebruiken: (Use Manual Address:)

Selecteer deze optie als er geen DHCP-serverfunctionaliteit beschikbaar is in de configuratie waarin u de printer gebruikt of als u een vast IP-adres gebruikt.

Typ het IP-adres en de prefixlengte van het IP-adres.

Opmerking

- Dit item is mogelijk niet beschikbaar, afhankelijk van de printer die u gebruikt.

D: DHCPv6 gebruiken: (Use DHCPv6:)

Selecteer deze optie als u een IP-adres ophaalt via DHCPv6.

Opmerking

- Dit item is mogelijk niet beschikbaar, afhankelijk van de printer die u gebruikt.

8. Klik op Instellen (Set).

Wi-Fi-instellingen uitvoeren/wijzigen

Voer de onderstaande procedure uit om de Wi-Fi-instellingen uit te voeren of te wijzigen.

»»» Belangrijk

- Schakel Eenvoudige draadloze verbinding (Installatie zonder kabel) in voordat u de printersetup uitvoert. (Niet nodig als u het IP-adres wijzigt.) Zoek voor meer informatie naar "NR049" in de online handleiding van de printer en raadpleeg de afgebeelde pagina.
- Als u een printer wilt gaan gebruiken via Wi-Fi, dient u beveiligingsinstellingen te selecteren voor het Wi-Fi-netwerk.

»»» Opmerking

- Voor sommige modellen kunt u een netwerkconfiguratie voor een via USB aangesloten printer uitvoeren met Wi-Fi Connection Assistant. Selecteer **USB** in **Wijzig weergave (Switch View)** onder het menu **Beeld (View)** om de printers weer te geven.

1. [Start Wi-Fi Connection Assistant.](#)

2. Lees het weergegeven bericht en selecteer **Ja (Yes)**.

3. Selecteer **Printer voor netwerk instellen (Printer Network Setup)** in het weergegeven venster.

De gedetecteerde printers worden vermeld.

4. Selecteer de printer waarvan u instellingen wilt uitvoeren of wijzigen in de printerlijst.

Selecteer de printer waarvoor **Wi-Fi** wordt weergegeven bij **Verbindingsmethode (Connection Method)** en **Beschikbaar (Available)**, of **Vereist instelling (Requires Setup)** wordt weergegeven bij **Status** om de instellingen uit te voeren.

U kunt instellingen uitvoeren voor een printer waarvoor **Beschikbaar (Available)** of **Vereist instelling (Requires Setup)** niet wordt weergegeven op **Status** via de USB-verbinding.


Om de installatie voor een met USB verbonden printer uit te voeren, selecteert u **USB** in het vervolgkeuzemenu op de werkbalk, en selecteert u de printer om de instellingen uit te voeren/wijzigen.

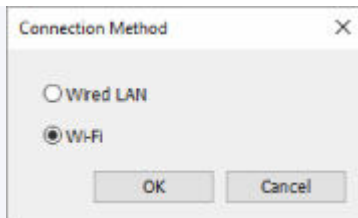
5. Selecteer **Netwerkinstellingen... (Network Settings...)** in het menu **Printerinstellingen (Printer Settings)**.

Het venster **Printerwachtwoord bevestigen (Confirm Printer Password)** wordt weergegeven.

Raadpleeg Beheerderswachtwoord voor meer informatie over het wachtwoord.

»»» Opmerking

- Klik op het pictogram  om instellingen uit te voeren/te wijzigen.
- Als u een met USB verbonden printer in stap 4 selecteert en de geselecteerde printer is compatibel met bedraad LAN, wordt onderstaand scherm weergegeven nadat het scherm **Printerwachtwoord bevestigen (Confirm Printer Password)** wordt weergegeven



Selecteer **Wi-Fi** en klik op **OK**.

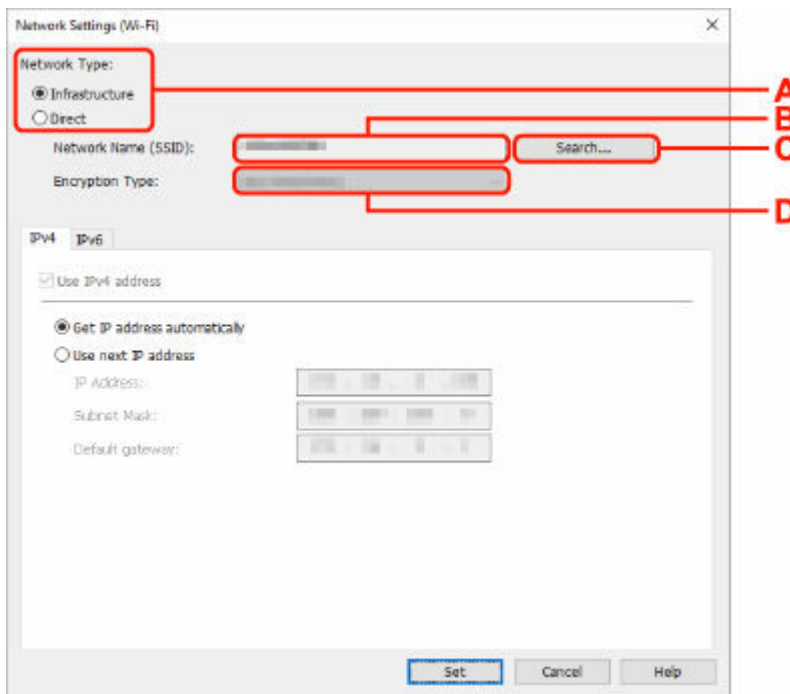
6. Typ het wachtwoord en klik op **OK**.

Het venster **Netwerkinstellingen (Network Settings)** wordt weergegeven.

7. Configureer of wijzig de instellingen.

U kunt schakelen tussen de vensters IPv4 en IPv6. Klik op het tabblad om van protocol te wisselen.

- IPv4/IPv6-instellingen



A: Netwerktipe: (Network Type:)

Selecteer de Wi-Fi-modus.

- **Infrastructuur (Infrastructure)**

Hiermee verbindt u de printer via een draadloze router met Wi-Fi.

- **Direct**

Hiermee sluit u de printer zonder een draadloze router aan op draadloze communicatieapparaten (smartphone of tablet).

Opmerking

- Als Wi-Fi is ingeschakeld op de computer en u bij stap 4 een via USB verbonden printer selecteert, dan kunt u afhankelijk van de printer die u gebruikt de optie **Direct** selecteren.

- Als **Direct** is geselecteerd, worden alle items grijs weergegeven en kunt u geen instellingen uitvoeren.

Bovendien kunt u afhankelijk van uw besturingsomgeving geen verbinding maken met internet vanaf uw computer.

B: Netwerknnaam (SSID): (Network Name (SSID):)

De netwerknnaam (SSID) van de Wi-Fi die nu wordt gebruikt, wordt weergegeven.

In Draadloos direct wordt de netwerknnaam (SSID) hiervoor weergegeven.

C: Zoeken... (Search...)

Het venster **Gevonden draadloze routers (Detected Wireless Routers)** wordt weergegeven, zodat u een draadloze router kunt selecteren om mee te verbinden. Voor een draadloze router die al is aangesloten op de computer wordt **Beschikbaar (Available)** weergegeven bij **Communicatiestatus (Communication Status)**.

Als u een draadloze router wilt selecteren waarvoor **Niet verbonden (Not Connected)** wordt weergegeven bij **Communicatiestatus (Communication Status)** in de lijst, klikt u op **Instellen (Set)** om het instellingenscherf voor WPA/WPA2 of WEP voor een draadloze router weer te geven.

- ➔ Als het venster WEP-details wordt weergegeven
- ➔ Als het venster WPA/WPA2-details wordt weergegeven

D: Type codering: (Encryption Type:)

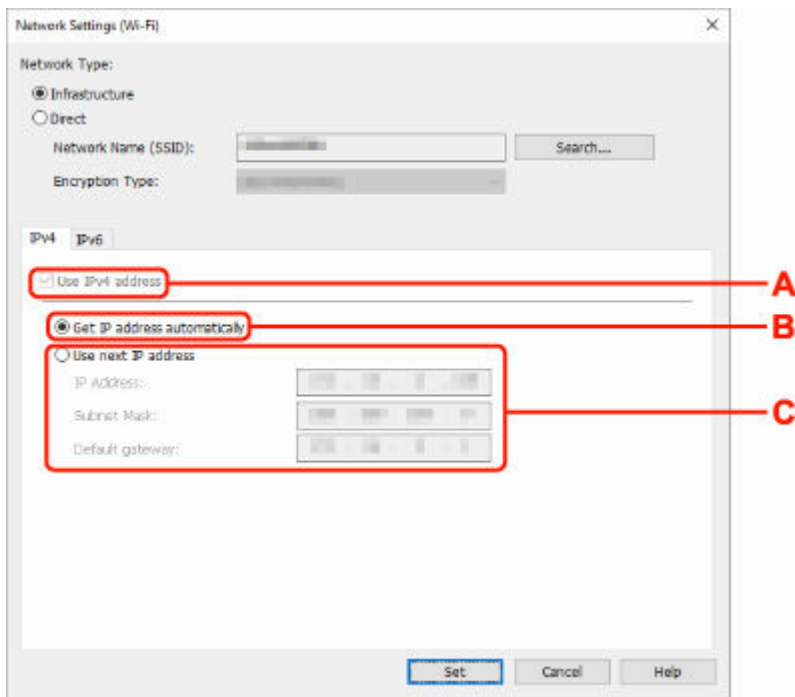
Hiermee kunt u de coderingsmethode selecteren die wordt gebruikt via Wi-Fi.

- IPv4-instellingen

»»» Opmerking

- De onderstaande items zijn alleen beschikbaar wanneer **Infrastructuur (Infrastructure)** is geselecteerd bij **Netwerktype: (Network Type:)**.

Als **Direct** is geselecteerd, worden alle items grijs weergegeven en kunt u geen instellingen uitvoeren.



A: IPv4-adres gebruiken (Use IPv4 address)

Deze optie is altijd geselecteerd. (grijs weergegeven)

B: IP-adres automatisch verkrijgen (Get IP address automatically)

Selecteer deze optie als u een IP-adres wilt gebruiken dat automatisch wordt toegewezen door een DHCP-server. DHCP-serverfunctionaliteit moet zijn ingeschakeld op de draadloze router.

C: Volgend IP-adres gebruiken (Use next IP address)

Selecteer deze optie als er geen DHCP-serverfunctionaliteit beschikbaar is in de configuratie waarin u de printer gebruikt of als u een vast IP-adres gebruikt.

Typ het IP-adres, het subnetmasker en de standaardgateway.

- IPv6-instellingen

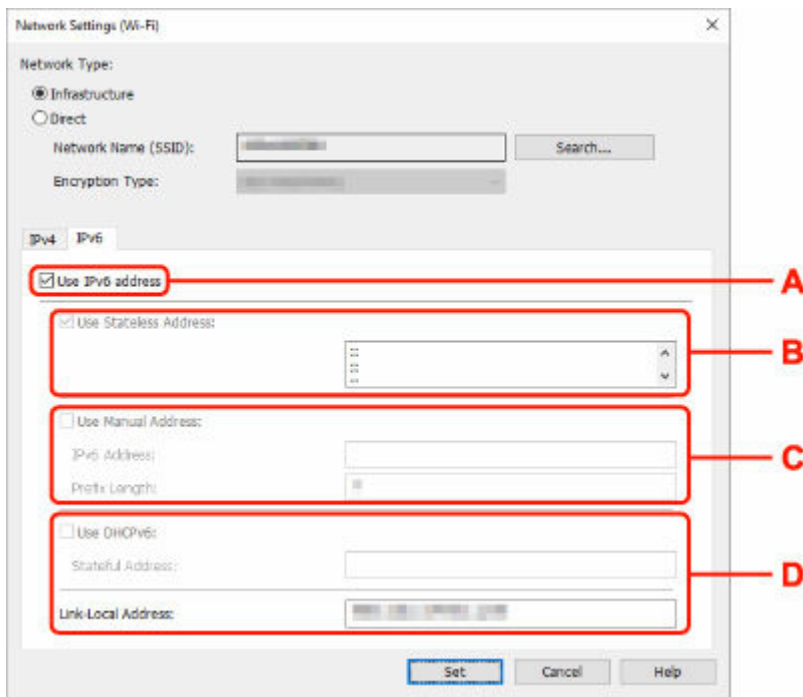
»»» Opmerking

- Als u bij stap 4 een via USB verbonden printer selecteert, dan kunt u afhankelijk van de printer die u gebruikt, de configuratie van de IPv6-instellingen niet uitvoeren.

Zie voor meer informatie de [Lijst van modellen die geen ondersteuning bieden voor IPv6-configuratie via een USB-verbinding](#).

- De onderstaande items zijn alleen beschikbaar wanneer **Infrastructuur (Infrastructure)** is geselecteerd bij **Netwerktipe: (Network Type:)**.

Als **Direct** is geselecteerd, worden alle items grijs weergegeven en kunt u geen instellingen uitvoeren.



A: IPv6-adres gebruiken (Use IPv6 address)

Selecteer deze optie wanneer u de printer gebruikt in een IPv6-omgeving.

B: Stateless adres gebruiken: (Use Stateless Address:)

Selecteer deze optie als u een automatisch toegewezen IP-adres gebruikt. Gebruik een router die compatibel is met IPv6.

Opmerking

- Dit item is mogelijk niet beschikbaar, afhankelijk van de printer die u gebruikt.

C: Handmatig adres gebruiken: (Use Manual Address:)

Selecteer deze optie als er geen DHCP-serverfunctionaliteit beschikbaar is in de configuratie waarin u de printer gebruikt of als u een vast IP-adres gebruikt.

Typ het IP-adres en de prefixlengte van het IP-adres.

Opmerking

- Dit item is mogelijk niet beschikbaar, afhankelijk van de printer die u gebruikt.

D: DHCPv6 gebruiken: (Use DHCPv6:)

Selecteer deze optie als u een IP-adres ophaalt via DHCPv6.

Opmerking

- Dit item is mogelijk niet beschikbaar, afhankelijk van de printer die u gebruikt.

8. Klik op Instellen (Set).

Printerinformatie toewijzen

Volg de onderstaande procedure om de naam van een printerlocatie of een apparaat weer te geven.

De namen worden weergegeven bij **Apparaatnaam: (Device Name:)** en **Locatie: (Location:)** in het **Canon Wi-Fi Connection Assistant**-scherm.

»» Opmerking

- Dit item is niet beschikbaar als **USB** is geselecteerd in het vervolgkeuzemenu op de werkbalk.

1. [Start Wi-Fi Connection Assistant.](#)

2. Lees het weergegeven bericht en selecteer **Ja (Yes)**.

3. Selecteer **Printer voor netwerk instellen (Printer Network Setup)** in het weergegeven venster.

De gedetecteerde printers worden vermeld.

4. Selecteer printer om de locatie- en apparaatnaam toe te wijzen.

Selecteer de printer waarvoor **Beschikbaar (Available)** wordt weergegeven bij **Status**.

5. Selecteer **Gedetailleerde printerinstellingen... (Detailed Printer Settings...)** in het menu **Printerinstellingen (Printer Settings)**.

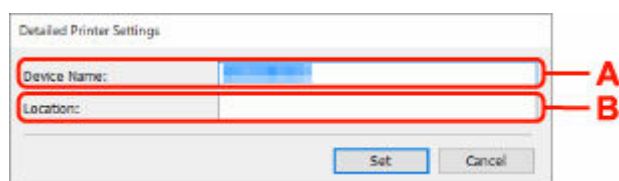
Het venster **Printerwachtwoord bevestigen (Confirm Printer Password)** wordt weergegeven.

Raadpleeg Beheerderswachtwoord voor meer informatie over het wachtwoord.

6. Typ het wachtwoord en klik op **OK**.

Het venster **Gedetailleerde printerinstellingen (Detailed Printer Settings)** wordt weergegeven.

7. Configureer of wijzig de instellingen.



De onderstaande items zijn beschikbaar.

A: Apparaatnaam: (Device Name:)

Hiermee kunt u de apparaatnaam toewijzen.

B: Locatie: (Location:)

Hiermee kunt u de locatiennaam toewijzen.

8. Klik op **Instellen (Set)**.

Lijst van modellen die geen ondersteuning bieden voor de functie Diagnose en herstel

De volgende modellen ondersteunen de functie 'Diagnose en herstel' van Wi-Fi Connection Assistant niet.

- G4000 series
- PRO-500 series
- PRO-1000 series
- MB2100 series
- MB2700 series
- MB5100 series
- MB5400 series
- iB4100 series
- PRO-520
- PRO-540
- PRO-540S
- PRO-560
- PRO-560S
- PRO-2000
- PRO-4000
- PRO-4000S
- PRO-6000
- PRO-6000S
- TS9000 series
- TS8000 series
- TS6000 series
- TS5000 series
- MG3000 series
- E470 series

Lijst van modellen die geen ondersteuning bieden voor IPv6-configuratie via een USB-verbinding

Voor de volgende modellen kunt u instellingen voor IPv4 alleen uitvoeren met Wi-Fi Connection Assistant. (U kunt geen instellingen configureren voor IPv6.)

- iB4100 series
- MG3000 series
- E470 series
- G4000 series
- TS5000 series
- TS6000 series
- TS8000 series
- TS9000 series
- TR8500 series
- TR7500 series
- TS9100 series
- TS8100 series
- TS6100 series
- TS5100 series
- TS3100 series
- E3100 series
- TS300 series
- E300 series
- TR8580 series
- TS9180 series
- TS8180 series
- TS6180 series
- TR8530 series
- TR7530 series
- TS8130 series
- TS6130 series
- XK70 series
- XK50 series
- G4010 series
- G3010 series
- TR4500 series
- E4200 series
- TS6200 series
- TS6280 series
- TS6230 series
- TS8200 series
- XK80 series
- TS8280 series
- TS8230 series
- TS9500 series
- TS9580 series

- TR9530 series
- TS3300 series
- E3300 series

Wi-Fi Connection Assistant (macOS)

- **Wi-Fi Connection Assistant**
- **Wi-Fi Connection Assistant starten**
- **Diagnose en herstel van de netwerkinstellingen**
- **Lijst van modellen die geen ondersteuning bieden voor de functie Diagnose en herstel**

»»» **Belangrijk**

- Sommige functies zijn mogelijk niet beschikbaar, afhankelijk van uw model en de softwareversie.

Wi-Fi Connection Assistant

Als er een probleem is met de verbinding, stelt Wi-Fi Connection Assistant een diagnose van de instellingen van de printer en die van de computer waarop het is geïnstalleerd. Daarnaast herstelt Wi-Fi Connection Assistant de status van de printer en de computer.

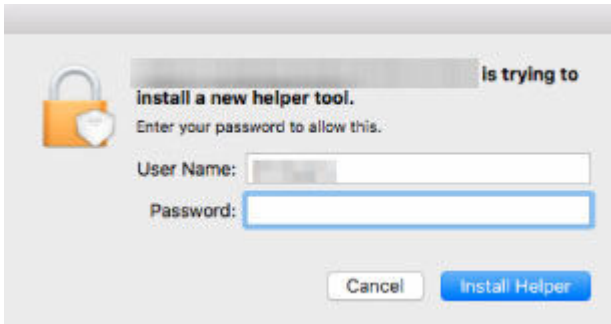
»» Belangrijk

- Als u de printer wilt gebruiken via een LAN, dient u over de juiste apparatuur voor het type verbinding te beschikken, zoals een draadloze router of een LAN-kabel.
- Wanneer u Wi-Fi Connection Assistant installeert, dient u de blokkeerfunctie van de firewall uit te schakelen.

Wi-Fi Connection Assistant starten

Start **Launchpad**, selecteer **Canon Utilities** en selecteer daarna Wi-Fi Connection Assistant.

Wanneer u Wi-Fi Connection Assistant start, wordt het onderstaande scherm weergegeven.



Voer het wachtwoord voor uw computer in en selecteer **Helper installeren (Install Helper)**. Wi-Fi Connection Assistant start de diagnose en reparatie van het netwerk.

➔ [Diagnose en herstel van de netwerkinstellingen](#)

Diagnose en herstel van de netwerkinstellingen

Wi-Fi Connection Assistant kan een diagnose stellen van de computerinstellingen of de verbinding tussen de computer en de printer wanneer er een probleem optreedt (er kan bijvoorbeeld niet worden afgedrukt met een printer in het netwerk) en dit probleem oplossen.

»»» Belangrijk

- Sommige modellen bieden geen ondersteuning voor de functie Diagnose en herstel.

Voor meer informatie:

- ➔ [Lijst van modellen die geen ondersteuning bieden voor de functie Diagnose en herstel](#)

Wi-Fi Connection Assistant controleert de computerinstellingen wanneer het wordt gestart. Voer de taken uit volgens de instructies op het scherm.

»»» Opmerking

- Met deze functie worden de volgende items gecontroleerd:
 - of de computer is verbonden met de router
 - of de printer kan worden gevonden op het netwerk
 - of de signaalsterkte en de communicatiekwaliteit voldoende zijn (bij het gebruik van Wi-Fi)
 - of de instellingen van de printerpoort overeenkomen met de netwerkinstellingen

Lijst van modellen die geen ondersteuning bieden voor de functie Diagnose en herstel

De volgende modellen ondersteunen de functie 'Diagnose en herstel' van Wi-Fi Connection Assistant niet.

- G4000 series
- PRO-500 series
- PRO-1000 series
- MB2100 series
- MB2700 series
- MB5100 series
- MB5400 series
- iB4000 series
- PRO-520
- PRO-540
- PRO-560
- PRO-540S
- PRO-560S
- PRO-2000
- PRO-4000
- PRO-6000
- PRO-4000S
- PRO-6000S
- TS9000 series
- TS8000 series
- TS6000 series
- TS5000 series
- MG3000 series
- E470 series

Onderhoudsfuncties uitvoeren vanaf de printer

- **Onderhoudsprocedure**
- **Controleraster voor de spuitopeningen afdrukken**
- **Controleraster voor de spuitopeningen onderzoeken**
- **De printkop reinigen**
- **Dieptereiniging van de printkop**
- **De printkop uitlijnen**
- **De printkop handmatig uitlijnen**

Onderhoudsprocedure

Als de afdrukresultaten vaag zijn, kleuren niet correct worden afgedrukt of als u niet tevreden bent over de afdrukresultaten (bijvoorbeeld omdat lijnen niet evenwijdig worden afgedrukt), voert u de onderstaande onderhoudsprocedure uit.

»»» Belangrijk

- Spoel de printkop niet af en veeg deze niet schoon. Dit kan problemen met de printkop veroorzaken.

»»» Opmerking

- Controleer of er nog inkt in de inktanks zit.
 - ➔ [Het inktniveau controleren](#)
- Stel voor Windows de afdrukkwaliteit hoger in via de instellingen van het printerstuurprogramma. Hierdoor kunnen de afdrukresultaten verbeteren.
 - ➔ [Mediumtype, kwaliteit enz. instellen \(tabblad Media/kwaliteit\)](#)

Onduidelijke of ongelijkmatige afdrukresultaten:

|| Stap 1 Druk het controleraster voor de spuitopeningen af.

Vanaf de printer

- ➔ [Controleraster voor de spuitopeningen afdrukken](#)

Vanaf de computer

- ➔ Een controleraster voor de spuitopeningen afdrukken

|| Stap 2 [Bekijk het controleraster voor de spuitopeningen.](#)

Als er lijnen ontbreken of er horizontale strepen voorkomen in het patroon:



|| Stap 3 Reinig de printkop.

Vanaf de printer

- ➔ [De printkop reinigen](#)

Vanaf de computer

- ➔ [De printkoppen reinigen](#)

Druk na het reinigen van de printkop het controleraster voor spuitopeningen af en controleer dit.: ➔ [Stap 1](#)

Als het probleem niet is opgelost nadat u stap 1 tot en met stap 3 tweemaal hebt uitgevoerd:



|| Stap 4 Voer een diepte-reiniging van de printkop uit.

Vanaf de printer

- ➔ [Dieptereiniging van de printkop](#)

Vanaf de computer

- ➔ [De printkoppen reinigen](#)

Druk na een dieptereiniging van de printkop het controleraster voor spuitopeningen af en controleer dit: ➔ [Stap 1](#)

Als u de procedure tot en met stap 4 hebt uitgevoerd en het probleem niet is opgelost, schakelt u de printer uit en voert u de diepte-reiniging van de printkop 24 uur later nogmaals uit. Koppel het netsnoer niet los wanneer u het apparaat uitschakelt.

Als het probleem nog steeds niet is opgelost, vervangt u de inkt in de printkop.

➤➤➤ **Belangrijk**

- Bij Inkt in printkop vervangen wordt veel inkt verbruikt. Als u de inkt in de printkop vaak vervang, kan er veel inkt worden gebruikt. Vervang de inkt in de printkop daarom alleen als het nodig is.
- Controleer het resterende inkniveau voordat u de inkt in de printkop vervangt.

- ➔ Inkt in printkop vervangen uitvoeren

Als het probleem zich blijft voordoen, is de printkop mogelijk defect. Neem contact op met Canon om een reparatie aan te vragen.

Als de afdrukresultaten niet gelijkmatig zijn (de evenwijdige lijnen zijn bijvoorbeeld niet correct afgedrukt):

|| **Stap** Lijn de printkop uit.

Vanaf de printer

- ➔ [De printkop uitlijnen](#)

Vanaf de computer

- Voor Windows:
 - ➔ [De positie van de printkop automatisch aanpassen](#)
- Voor macOS:
 - ➔ [De positie van de Printkop aanpassen](#)

Controleraster voor de spuitopeningen afdrukken

Druk het controleraster voor de spuitopeningen af om te bepalen of de inkt op de juiste wijze uit de spuitopening van de printkop wordt gespoten.

»»» Opmerking

- Als de inkt bijna op is, wordt het controleraster niet goed afgedrukt. [Vul de inkttanks](#) bij die bijna leeg zijn.

U moet het volgende voorbereiden: een vel gewoon papier van A4- of Letter-formaat

1. [Controleer of de printer is ingeschakeld.](#)
2. Plaats een vel normaal papier van A4- of Letter-formaat in de cassette.
➔ [Normaal papier plaatsen](#)

3. Selecteer  (Instellen) op het HOME-scherm.

➔ [Aanraakscherm gebruiken](#)

Het scherm Instellingenmenu (Setup menu) wordt weergegeven.

4. Selecteer  **Onderhoud (Maintenance)**.

Het scherm **Onderhoud (Maintenance)** wordt weergegeven.

5. Selecteer **Controle spuitopening (Nozzle Check)**.



Het bevestigingsscherm wordt weergegeven.

6. Selecteer **Ja (Yes)**.

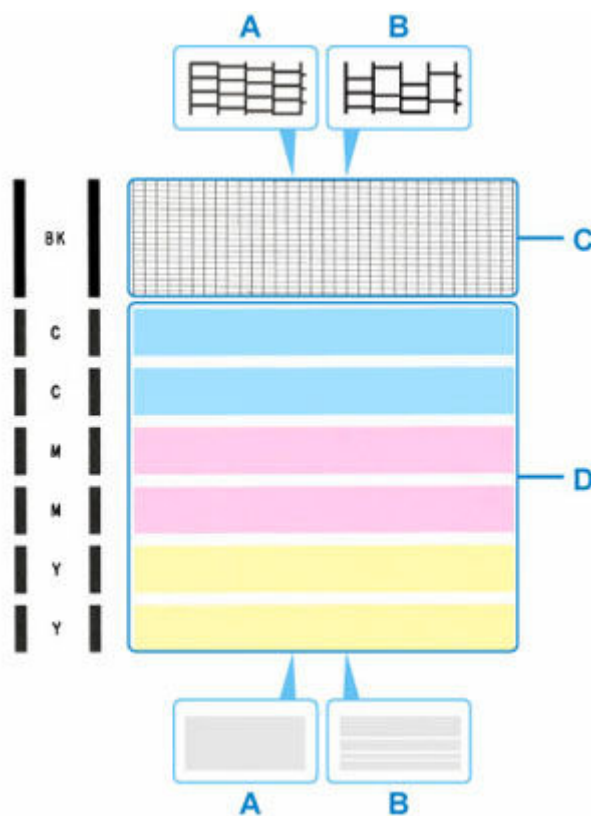
Het controleraster voor de spuitopeningen wordt afgedrukt en er worden twee bevestigingsschermen op het aanraakscherm weergegeven.

7. [Bekijk het controleraster voor de spuitopeningen.](#)

Controleraster voor de spuitopeningen onderzoeken

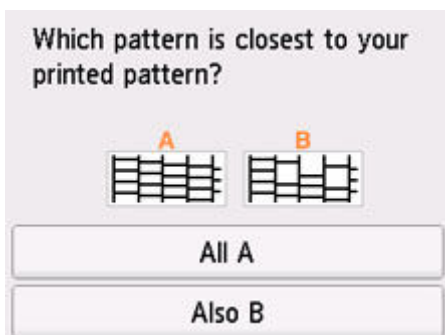
Bekijk het controleraster voor de spuitopeningen en reinig zo nodig de printkop.

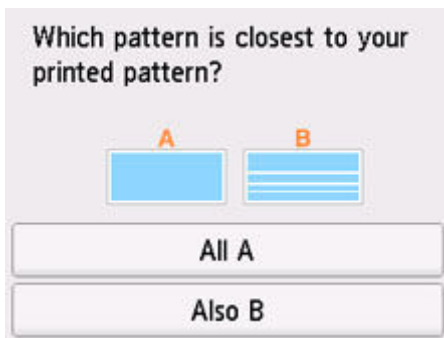
1. Controleer of er lijnen ontbreken in raster C en controleer of raster D horizontale strepen bevat.



- A: Geen ontbrekende lijnen/geen horizontale strepen
B: Lijnen ontbreken/er zijn horizontale strepen aanwezig

2. Selecteer het raster in het bevestigingsscherm dat het dichtst in de buurt komt van het controleraster voor de spuitopeningen dat u hebt afgedrukt.





Voor A (geen ontbrekende lijnen of geen horizontale strepen) in zowel raster C als raster D:

De reiniging is niet vereist. Selecteer **Alle A (All A)**, bevestig het bericht en selecteer vervolgens **OK**.

Het scherm **Onderhoud (Maintenance)** wordt opnieuw weergegeven.

Voor B (lijnen ontbreken of er zijn horizontale strepen aanwezig) in raster C of raster D of in beide rasters:

De reiniging is vereist. Selecteer **Ook B (Also B)** en selecteer daarna **Ja (Yes)** in het bevestigingsscherm voor de reiniging.

De printer start het reinigen van de printkop.

➔ [De printkop reinigen](#)

Als raster C of een kleur in raster D niet wordt afgedrukt:



(Voorbeeld: Magenta raster wordt niet afgedrukt)

De reiniging is vereist. Selecteer **Ook B (Also B)** en selecteer daarna **Ja (Yes)** in het bevestigingsscherm voor de reiniging.

De printer start het reinigen van de printkop.

➔ [De printkop reinigen](#)

De printkop reinigen

Reinig de printkop als er in het afgedrukte controleraster voor de spuitopeningen lijnen ontbreken of horizontale strepen worden weergegeven. Als u een reiniging uitvoert, worden de spuitopeningen vrijgemaakt en wordt de staat van de printkop hersteld. Bij het reinigen van de printkop wordt inkt verbruikt. Reinig de printkop daarom alleen als het echt nodig is.

»»» Belangrijk

- Controleer de lege ruimte in de onderhoudscartridge wanneer u de printkop reinigt. Als er niet voldoende vrije ruimte is, [vervangt u de onderhoudscartridge door een nieuwe](#). Als er onvoldoende vrije ruimte in de onderhoudscartridge is, wordt er een bericht weergegeven en kan de reiniging niet worden uitgevoerd.

U moet het volgende voorbereiden: een vel gewoon papier van A4- of Letter-formaat

1. [Controleer of de printer is ingeschakeld.](#)
2. Plaats een vel normaal papier van A4- of Letter-formaat in de cassette.
➔ [Normaal papier plaatsen](#)

3. Selecteer  (Instellen) op het HOME-scherm.

➔ [Aanraakscherm gebruiken](#)

Het scherm Instellingenmenu (Setup menu) wordt weergegeven.

4. Selecteer  **Onderhoud (Maintenance)**.

Het scherm **Onderhoud (Maintenance)** wordt weergegeven.

5. Selecteer **Reinigen (Cleaning)**.



Het bevestigingsscherm wordt weergegeven.

6. Selecteer **Ja (Yes)**.

De printer start het reinigen van de printkop.

Voer geen andere handelingen uit tot de printer klaar is met het reinigen van de printkop.

Het bevestigingsscherm voor het afdrukraster wordt weergegeven.

7. Selecteer **Ja (Yes).**

Het controleraster voor de spuitopening wordt afgedrukt.

8. [Bekijk het controleraster voor de spuitopening](#).

»» Opmerking

- Als het probleem niet is opgelost nadat u de printkop tweemaal hebt gereinigd, [voert u een diepte-reiniging van de printkop uit](#).

Dieptereiniging van de printkop

Als de afdrukkwaliteit niet is verbeterd door de normale reiniging van de printkop, moet u een dieptereiniging van de printkop uitvoeren. Bij een dieptereiniging van de printkop wordt meer inkt verbruikt dan bij een normale reiniging van de printkop. Het is daarom raadzaam de dieptereiniging van de printkop alleen uit te voeren als het echt nodig is.

»» Belangrijk

- Controleer de lege ruimte in de onderhoudscartridge wanneer u een dieptereiniging van de printkop uitvoert. Als er niet voldoende vrije ruimte is, [vervangt u de onderhoudscartridge door een nieuwe](#). Als er onvoldoende vrije ruimte in de onderhoudscartridge is, wordt er een bericht weergegeven en kan de reiniging niet worden uitgevoerd.

U moet het volgende voorbereiden: een vel gewoon papier van A4- of Letter-formaat

1. [Controleer of de printer is ingeschakeld.](#)
2. Plaats een vel normaal papier van A4- of Letter-formaat in de cassette.
➔ [Normaal papier plaatsen](#)

3. Selecteer  (Instellen) op het HOME-scherm.

➔ [Aanraakscherm gebruiken](#)

Het scherm Instellingenmenu (Setup menu) wordt weergegeven.

4. Selecteer  **Onderhoud (Maintenance)**.

Het scherm **Onderhoud (Maintenance)** wordt weergegeven.

5. Selecteer **Diepte-reiniging (Deep Cleaning)**.



Het bevestigingsscherm wordt weergegeven.

6. Selecteer **Ja (Yes)**.

De printer start de dieptereiniging van de printkop.

Voer geen andere handelingen uit totdat de printer klaar is met de diepte-reiniging van de printkop.
Het bevestigingsscherm voor het afdrukraster wordt weergegeven.

7. Selecteer Ja (Yes).

Het controleraster voor de spuitopening wordt afgedrukt.

8. Selecteer OK in het voltooiingsbericht.

9. [Bekijk het controleraster voor de spuitopeningen.](#)

Als het probleem niet is opgelost, schakelt u het apparaat uit en voert u de diepte-reiniging van de printkop 24 uur later nogmaals uit. Koppel het netsnoer niet los wanneer u het apparaat uitschakelt.

De printkop uitlijnen

Als de afgedrukte lijnen niet evenwijdig zijn of als u niet tevreden bent over de afdrukresultaten, past u de positie van de printkop aan.

»»» Opmerking

- Als de inkt bijna op is, wordt het uitlijningsblad voor de printkop niet correct afgedrukt.
Als de inkt bijna op is, [vult u de inktanks opnieuw](#).
- Wanneer de inkt opraakt tijdens het afdrucken van het uitlijningsblad voor de printkop, wordt er een foutbericht weergegeven op het aanraakscherm.
➔ [Wanneer er een fout is opgetreden](#)

U moet het volgende voorbereiden: een vel gewoon papier van A4- of Letter-formaat

1. [Controleer of de printer is ingeschakeld](#).
2. Plaats een vel normaal papier van A4- of Letter-formaat in de cassette.
➔ [Normaal papier plaatsen](#)

3. Selecteer  (Instellen) op het HOME-scherm.

➔ [Aanraakscherm gebruiken](#)

Het scherm Instellingenmenu (Setup menu) wordt weergegeven.

4. Selecteer  **Onderhoud (Maintenance)**.

Het scherm **Onderhoud (Maintenance)** wordt weergegeven.

5. Selecteer **Uitlijning printkop - automatisch (Print Head Alignment - Auto)**.



Het bevestigingsscherm wordt weergegeven.

6. Bevestig het bericht en selecteer vervolgens **Ja (Yes)**.

Het uitlijningsblad voor de printkop wordt afgedrukt en de printkop wordt automatisch uitgelijnd.

»» Opmerking

- Als automatische uitlijning van de printkop mislukt, wordt er een foutbericht weergegeven op het aanraakscherm.

➔ [Wanneer er een fout is opgetreden](#)

7. Selecteer **OK** in het voltooiingsbericht.

»» Opmerking

- Als u nog steeds niet tevreden bent over de afdrukresultaten nadat de printkoppositie is aangepast zoals hierboven wordt beschreven, moet u de [printkoppositie handmatig aanpassen](#).

– Voor Windows:

U kunt de positie van de printkop ook handmatig uitlijnen vanaf een computer.

➔ [De positie van de printkop handmatig aanpassen](#)


- Als u de huidige aanpassingswaarden voor de printkoppositie wilt afdrukken en controleren, selecteert u **Uitlijnwaarde printkop afdrukken (Print the Head Alignment Value)** in het scherm **Onderhoud (Maintenance)**.

De printkop handmatig uitlijnen

Lijn de printkop handmatig uit als de afdrukresultaten na automatische uitlijning van de printkop niet naar wens zijn, bijvoorbeeld als afgedrukte lijnen niet evenwijdig zijn.

U moet het volgende voorbereiden: twee vellen gewoon papier van A4- of Letter-formaat

1. [Controleer of de printer is ingeschakeld.](#)
2. Plaats twee vellen normaal papier van A4- of Letter-formaat in de cassette.
➔ [Normaal papier plaatsen](#)

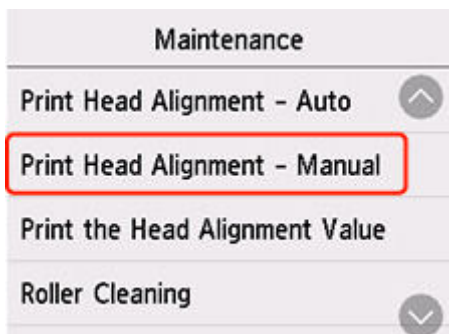
3. Selecteer  (Instellen) op het HOME-scherm.
➔ [Aanraakscherm gebruiken](#)

Het scherm Instellingenmenu (Setup menu) wordt weergegeven.

4. Selecteer  **Onderhoud (Maintenance)**.

Het scherm **Onderhoud (Maintenance)** wordt weergegeven.

5. Selecteer **Uitlijning printkop - handmatig (Print Head Alignment - Manual)**.



Het bevestigingsscherm wordt weergegeven.

»»» Opmerking

- Selecteer **Uitlijnwaarde printkop afdrukken (Print the Head Alignment Value)** als u de huidige uitlijningswaarden voor de printkoppositie wilt afdrukken en controleren.

6. Controleer het bericht en selecteer **Ja (Yes)**.
Het uitlijningsraster voor de printkop wordt afgedrukt.
7. Wanneer **Zijn de controlerasters correct afgedrukt? (Did the patterns print correctly?)** wordt weergegeven, controleert u of het raster correct is afgedrukt en selecteert u **Ja (Yes)** als dit het geval is.

8. Controleer het bericht en selecteer *Volgende (Next)*.

Het invoerscherm voor de waarden voor het uitlijnen van de printkoppositie wordt weergegeven.

Print Head Alignment - Manual	
A	0
B	0
C	0
~	~

OK

9. Controleer de eerste rasters en selecteer **A. Zoek in kolom A het raster met de minst waarneembare strepen en selecteer vervolgens het nummer van dat raster.**



Opmerking

- Als alle rasters er anders uitzien, kiest u het raster met de minst waarneembare verticale strepen.

Subtiel zichtbare verticale strepen



Duidelijk zichtbare verticale strepen



- Als alle rasters er anders uitzien, kiest u het raster met de minst waarneembare horizontale strepen.

Subtiële horizontale strepen



Duidelijk zichtbare horizontale strepen



10. Herhaal deze stappen totdat u klaar bent met het invoeren van rasternummers voor kolommen B tot en met N, en selecteer vervolgens **OK**.

11. Controleer het bericht en selecteer **OK**.

De tweede set rasters wordt afgedrukt.

12. Controleer de tweede rasters en selecteer **O**. Zoek in kolom O het raster met de minst waarneembare strepen en selecteer vervolgens het nummer van dat raster.



13. Herhaal deze stappen totdat u klaar bent met het invoeren van rasternummers voor kolommen P tot en met U, en selecteer vervolgens **OK**.

14. Selecteer **OK** in het bevestigingsbericht.

Onderhoudsfuncties uitvoeren vanaf de computer (macOS)

- Externe UI openen voor onderhoud
- De printkoppen reinigen
- De positie van de Printkop aanpassen

Externe UI openen voor onderhoud

U kunt onderhoud aan de printer uitvoeren en de instellingen via Externe UI wijzigen. Hieronder volgt de procedure om Externe UI te openen.

1. Open **Systeeminstellingen (System Settings)** en selecteer **Printers en scanners (Printers & Scanners)**.
2. Selecteer uw model in de lijst met printers en klik op **Opties en toebehoren... (Options & Supplies...)**.
3. Klik op **Webpagina printer tonen... (Show Printer Webpage...)** op het tabblad **Algemeen (General)**.

Externe UI wordt gestart.

»»» Opmerking

- U moet mogelijk het wachtwoord invoeren nadat Externe UI wordt gestart. Voer in dat geval het wachtwoord in en klik op **OK**. Als u het wachtwoord niet kent, raadpleegt u 'Over wachtwoord en cookies'.

Verwante onderwerpen

- ➔ [De printkoppen reinigen](#)
- ➔ [De positie van de Printkop aanpassen](#)
- ➔ Een controleraster voor de spuitopeningen afdrukken
- ➔ [De stroomvoorziening van de Printer beheren](#)
- ➔ [De bedieningsmodus van de Printer aanpassen](#)
- ➔ Het geluid van de Printer reduceren

De printkoppen reinigen

Met de functies voor reiniging en diepte-reiniging van de printkop kunt u verstopte spuitopeningen van de printkop weer vrijmaken. Reinig de printkoppen wanneer het afdrukresultaat niet naar wens is of wanneer een bepaalde kleur niet wordt afgedrukt, ook al is er genoeg inkt.

[Controleer of de onderhoudscartridge voldoende beschikbare ruimte heeft](#) voordat u een handeling uitvoert.

Reinigen (Cleaning)

1. Selecteer **Hulpprogramma's (Utilities)** bij [Externe UI](#).

2. Klik op **Reinigen (Cleaning)**.

Controleer voor het uitvoeren van de reiniging of de printer aan staat.

Controleer het volgende. Voer daarna zo nodig een reiniging uit.

- [Is er nog voldoende inkt?](#)

3. Voer een reiniging uit.

Klik op **Ja (Yes)**.

Het reinigen van de printkop wordt gestart.

4. Voltooi de reiniging

Vervolgens wordt het bericht voor afdrukken van het controleraster voor de spuitopeningen weergegeven.

5. Controleer de resultaten

Klik op **Ja (Yes)** om te controleren of de afdrukkwaliteit is verbeterd. Klik op **Nee (No)** als u deze controle niet wilt uitvoeren.

Als het probleem niet is opgelost nadat u de printkop eenmaal hebt gereinigd, herhaalt u het reinigingsproces.

»»» Belangrijk

- Bij **Reinigen (Cleaning)** wordt een kleine hoeveelheid inkt gebruikt.

Wanneer u de printkop vaak reinigt, zal de inktvoorraad van uw printer snel afnemen. Voer alleen een diepte-reiniging uit wanneer dit noodzakelijk is.

Diepte-reiniging (Deep Cleaning)

Diepte-reiniging (Deep Cleaning) is grondiger dan een normale reiniging. U gebruikt deze functie als een probleem met de printkop niet kan worden opgelost nadat u de functie **Reinigen (Cleaning)** tweemaal hebt uitgevoerd.

1. Selecteer **Hulpprogramma's (Utilities)** bij [Externe UI](#).

2. Klik op **Diepte-reiniging (Deep Cleaning)**.

Controleer voor het uitvoeren van de diepte-reiniging of de printer aan staat.
Controleer het volgende. Voer daarna zo nodig een diepte-reiniging uit.

- [Is er nog voldoende inkt?](#)

3. Diepte-reiniging uitvoeren

Klik op **Ja (Yes)**.

De diepte-reiniging van de printkop wordt gestart.

4. Diepte-reiniging voltooien

Vervolgens wordt het bericht voor afdrukken van het controleraster voor de spuitopeningen weergegeven.

5. Controleer de resultaten

Klik op **Ja (Yes)** om te controleren of de afdrukkwaliteit is verbeterd. Klik op **Nee (No)** als u deze controle niet wilt uitvoeren.

»» **Belangrijk**

- Bij **Diepte-reiniging (Deep Cleaning)** wordt meer inkt gebruikt dan bij **Reinigen (Cleaning)**. Wanneer u de printkop vaak reinigt, zal de inktvoorraad van uw printer snel afnemen. Voer alleen een diepte-reiniging uit wanneer dit noodzakelijk is.

»» **Opmerking**

- Als na **Diepte-reiniging (Deep Cleaning)** geen verbetering optreedt, schakelt u de printer uit, wacht u 24 uur en voert u **Diepte-reiniging (Deep Cleaning)** opnieuw uit. Als er nog steeds geen verbetering optreedt, is de inkt mogelijk op of is de printkop versleten. Raadpleeg '[Er komt geen inkt uit/onscherp of vaag/onjuiste of uitgelopen kleuren/strepen](#)' voor informatie over mogelijke oplossingen.

Verwant onderwerp

- ➔ Een controleraster voor de spuitopeningen afdrukken

De positie van de Printkop aanpassen

Een fout in de installatiepositie van de printkop kan andere kleuren en lijnen veroorzaken. Aanpassen van de printkoppositie verbetert de afdrukresultaten.

Uitlijning printkop - automat. (Print Head Alignment - Auto)

1. Selecteer **Hulpprogramma's (Utilities)** bij [Externe UI](#).
2. Klik op **Uitlijning printkop - automat. (Print Head Alignment - Auto)**.
Er wordt een bericht weergegeven.
3. Plaats papier in de printer
Plaats één vel normaal papier van A4- of Letter-formaat in de cassette.
4. Voer aanpassing van koppositie uit
Controleer of de printer aan staat en klik dan op **Ja (Yes)**.
Het uitlijnen van de printkop wordt gestart. Ga verder met de bewerkingen volgens de berichten op het scherm.

»»» **Belangrijk**

- Open de scaneenheid / klep niet als er een afdruktaak wordt uitgevoerd, omdat in dat geval het afdrukken wordt gestopt.

»»» **Opmerking**

- Klik op **Uitlijnwaarde printkop afdr. (Print the head alignment value)** om de huidige instellingen af te drukken en te controleren.

Reiniging

- De buitenkanten reinigen
- De plaat en documentklep reinigen
- Papierinvoerrollen reinigen
- Binnenkant van de printer reinigen (reiniging onderste plaat)
- Cassettekussentjes reinigen

Papierinvoerrollen reinigen

Als een papierinvoerrol vuil is of als er papierstof op ligt, wordt het papier mogelijk niet goed ingevoerd. Reinig in dat geval de rol. Als u de rol reinigt, slijt deze. Reinig de rol daarom alleen als dat nodig is.

U moet het volgende voorbereiden: drie vellen gewoon papier van A4- of Letter-formaat

1. [Controleer of de printer is ingeschakeld.](#)



2. Selecteer  (Instellen) op het HOME-scherm.

➔ [Aanraakscherm gebruiken](#)

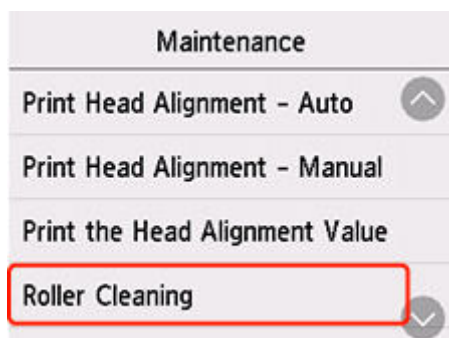
Het scherm Instellingenmenu (Setup menu) wordt weergegeven.



3. Selecteer  **Onderhoud (Maintenance)**.

Het scherm **Onderhoud (Maintenance)** wordt weergegeven.

4. Selecteer **Reiniging rollen (Roller Cleaning)**.



Het bevestigingsscherm wordt weergegeven.

5. Selecteer **Ja (Yes)**.
6. Verwijder eventueel aanwezig papier uit de cassette en duw deze terug.
7. Selecteer **OK**.

Tijdens het reinigen zonder papier draaien de papierinvoerrollen enkele malen rond.
8. Controleer of de papierinvoerrol is gestopt met draaien en volg de aanwijzingen in het bericht door drie vellen normaal papier van A4- of Letter-formaat in de cassette te plaatsen.

➔ [Normaal papier plaatsen](#)
9. Selecteer **OK**.

De printer begint met de reiniging. Het reinigen is voltooid als het papier wordt uitgeworpen.

10. Selecteer **OK** in het voltooiingsbericht.

Als het probleem na de reiniging niet is verholpen, neemt u contact op met Canon om een reparatie aan te vragen.

Binnenkant van de printer reinigen (reiniging onderste plaat)

Hiermee verwijdert u vlekken van de binnenkant van de printer. Als het binnenste van het printer vuil wordt, kan bedrukt papier ook vuil worden. Daarom raden we u aan de binnenkant van het apparaat regelmatig te reinigen.

U moet het volgende voorbereiden: een vel gewoon papier van A4- of Letter-formaat*

* Zorg ervoor dat u een nieuw vel papier gebruikt.

1. [Controleer of de printer is ingeschakeld.](#)



2. Selecteer  (Instellen) op het HOME-scherm.

➔ [Aanraakscherm gebruiken](#)

Het scherm Instellingenmenu (Setup menu) wordt weergegeven.



3. Selecteer  **Onderhoud (Maintenance)**.

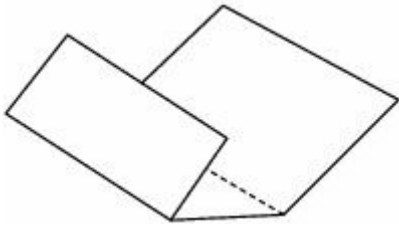
Het scherm **Onderhoud (Maintenance)** wordt weergegeven.

4. Selecteer **Reiniging onderste plaat (Bottom Plate Cleaning)**.

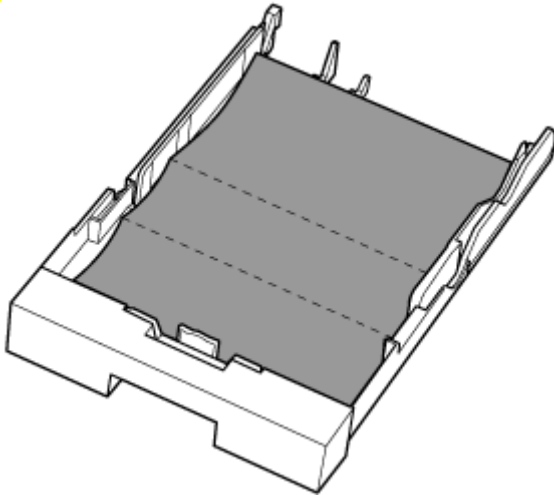


Het bevestigingsscherm wordt weergegeven.

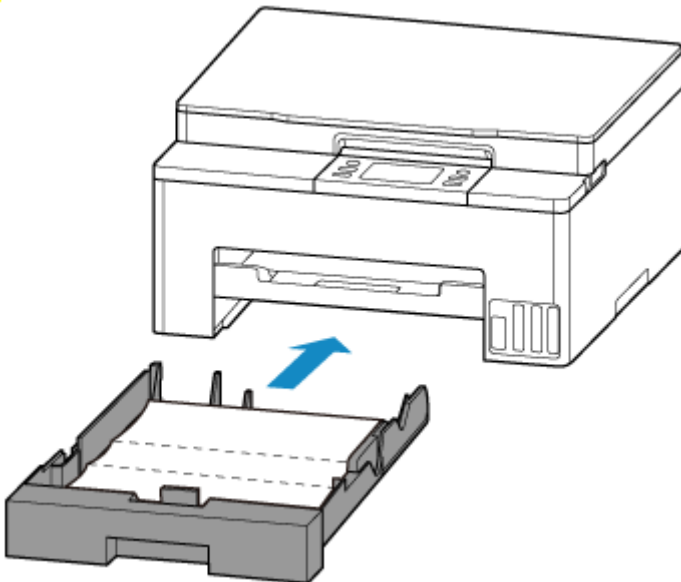
5. Selecteer **Ja (Yes)**.
6. Volg de aanwijzingen in het bericht om papier uit de cassette te verwijderen en selecteer daarna **OK**.
7. Vouw een vel gewoon papier van het formaat A4 of Letter in de breedte dubbel en vouw het papier weer open.
8. Vouw één zijde van het geopende papier nogmaals doormidden, waarbij u de rand uitlijnt met de vouw in het midden. Vouw het papier daarna weer open en selecteer **OK**.



9. Plaats alleen dit vel papier in de cassette met de rug van de vouwen naar boven gericht, waarbij de rand van de helft zonder vouw van u af is gericht.



10. Plaats de cassette in de printer.



11. Selecteer **OK**.

Het papier reinigt de binnenkant van het printer terwijl het wordt doorgevoerd door het printer.

Controleer de gevouwen gedeelten van het uitgevoerde papier. Als deze inktvlekken bevatten, moet u de onderste plaat opnieuw reinigen.

12. Selecteer **OK** in het voltooiingsbericht.

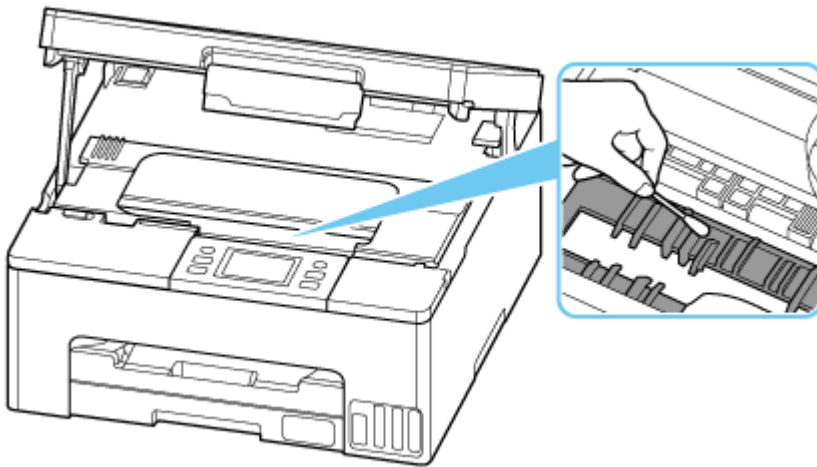
»»» **Opmerking**

- Gebruik een nieuw vel papier wanneer u de onderplaat opnieuw reinigt.

Als het probleem zich blijft voordoen nadat u de onderste plaat nogmaals hebt gereinigd, zijn de uitstekende delen aan de binnenkant van het printer mogelijk vuil. Veeg inktresten op uitstekende delen weg met bijvoorbeeld een wattenstaafje.

»»» **Belangrijk**

- Schakel het apparaat altijd uit en haal het netsnoer uit het stopcontact voordat u de printer gaat reinigen.



Onderhoudscartridge vervangen

- **Onderhoudscartridge vervangen**
- **De status van de onderhoudscartridge controleren op het aanraakscherm**

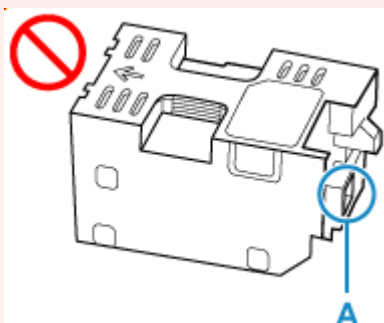
Onderhoudscartridge vervangen

In het geval van waarschuwingen of fouten met betrekking tot de onderhoudscartridge, wordt een foutbericht op het aanraakscherm weergegeven om u op de hoogte te brengen van het probleem. Neem de maatregelen die in het bericht worden beschreven.

➔ [Wanneer er een fout is opgetreden](#)

»»» Belangrijk

- Als er een bericht wordt weergegeven dat aangeeft dat de onderhoudscartridge bijna vol is, vervangt u de onderhoudscartridge zo snel mogelijk. Als de onderhoudscartridge vol is, wordt er een foutbericht weergegeven en stopt de printer met werken totdat de cartridge is vervangen door een nieuwe.
- Raak de aansluitpunten (A) van de onderhoudscartridge niet aan.



- Zet de printer niet uit terwijl de onderhoudscartridge wordt vervangen.

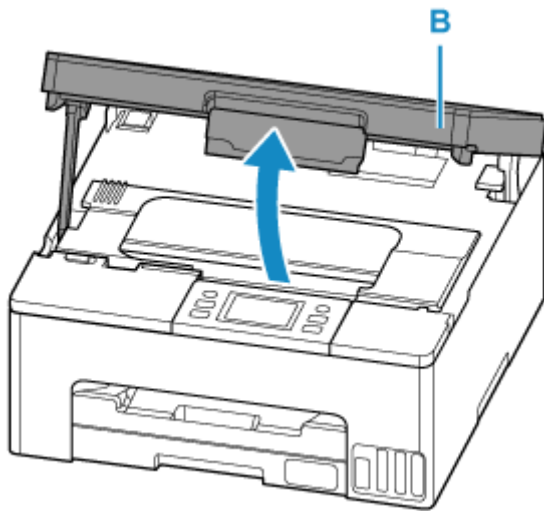
»»» Opmerking

- Gebruik een onderhoudscartridge met het onderstaande modelnummer.
Onderhoudscartridge MC-G05

1. Bereid een nieuwe onderhoudscartridge voor.

Haal de onderhoudscartridge en de bevestigde plastic zak uit de verpakking.

2. Open de scaneenheid / klep (B).

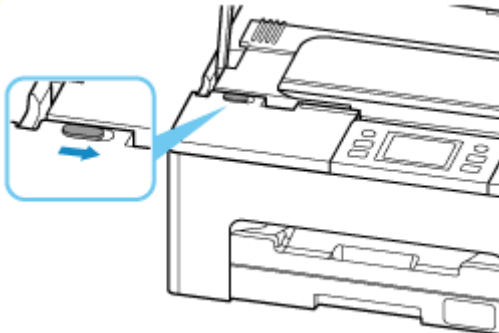


»»» **Belangrijk**

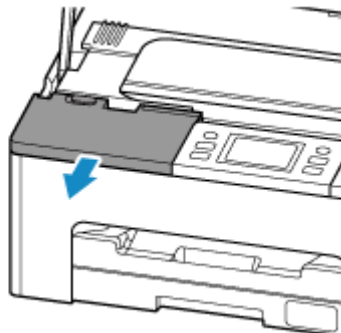
- Raak de slangetjes of andere onderdelen in de printer niet aan. Dit kan problemen met de printer veroorzaken.
- Steek uw handen niet in de printer, aangezien er inkt op uw handen kan terechtkomen.

3. Ontgrendel vergrendeling van de onderhoudsklep.

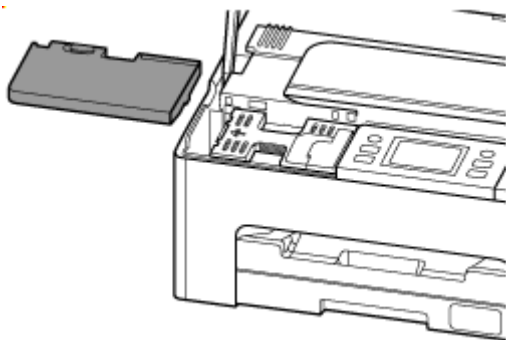
Schuif de vergrendeling van de onderhoudsklep naar rechts.



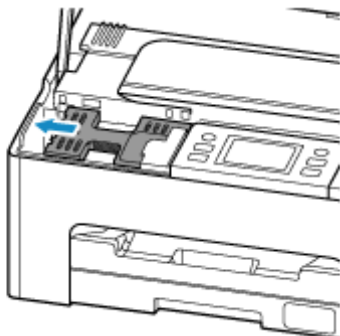
4. Trek de onderhoudsklep naar voren totdat deze stopt.



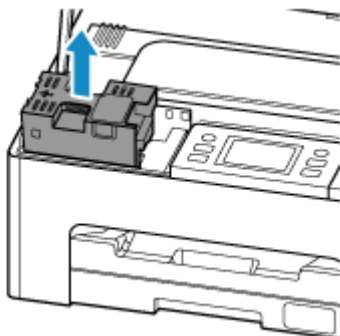
5. Verwijder de onderhoudsklep.



6. Schuif de onderhoudscartridge naar links.



7. Til de onderhoudscartridge op en verwijder deze.



»»» **Belangrijk**

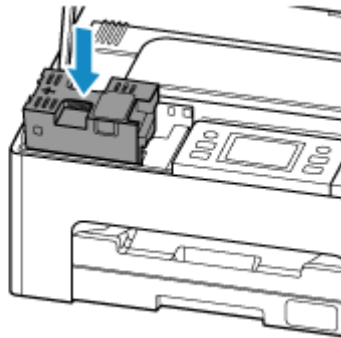
- Laat de verwijderde onderhoudscartridge niet vallen omdat er inkt kan worden gemorst.
Leg de verwijderde onderhoudscartridge niet op een bureau of ander oppervlak, aangezien er inkt op de onderkant van de cartridge kan zitten.
- Om te voorkomen dat er inkt lekt, mag u de verwijderde onderhoudscartridge niet kantelen of ondersteboven draaien.



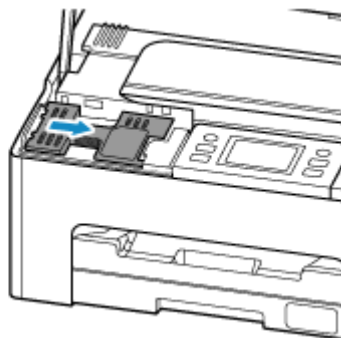
- Stop de gebruikte cartridge direct in de plastic zak die bij de nieuwe onderhoudscartridge werd geleverd en verzegel de zak door de opening stevig vast te binden om te voorkomen dat er inkt lekt.



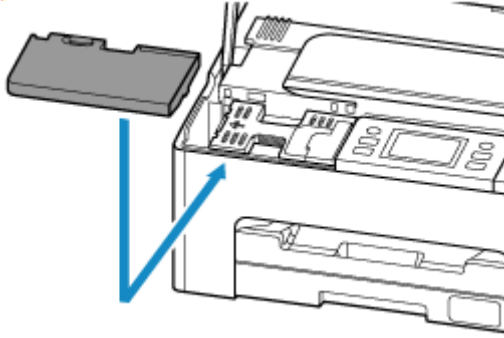
8. Plaats een nieuwe onderhoudscartridge.



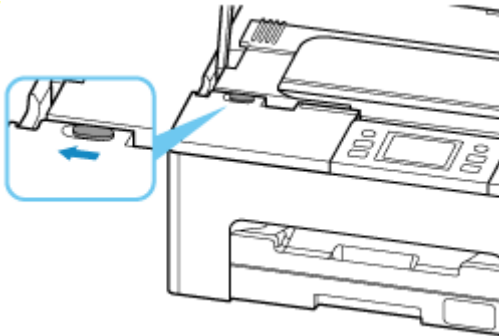
9. Schuif de onderhoudscartridge naar rechts totdat deze het einde bereikt.



10. Bevestig de onderhoudsklep.

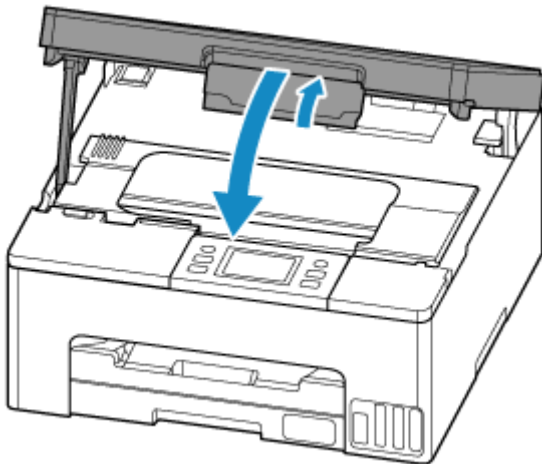


11. Vergrendel de onderhoudsklep.




12. Sluit de scaneenheid / klep.

Sluit de scaneenheid / klep door deze iets op te tillen en daarna voorzichtig te laten zakken.



De status van de onderhoudscartridge controleren op het aanraakscherm

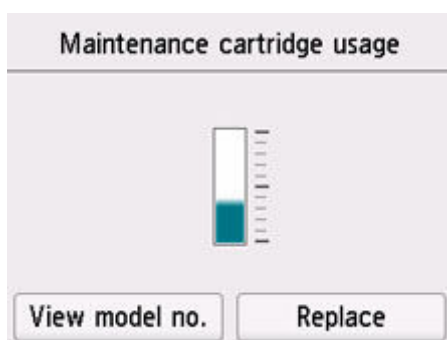
1. [Controleer of de printer is ingeschakeld.](#)

2. Selecteer  (Hint) op het HOME-scherm.

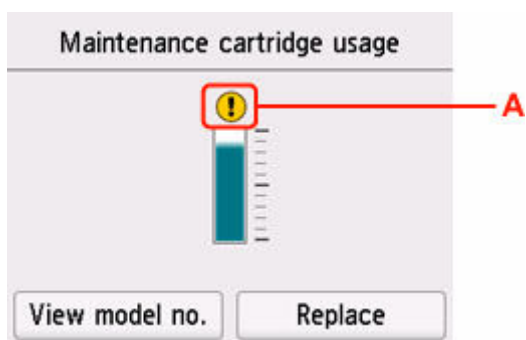
➔ [Aanraakscherm gebruiken](#)

Het scherm Hintmenu wordt weergegeven.

3. Selecteer  **Info onderhoudscartridge (Maintenance cart. info.).**



Er wordt een symbool weergegeven in het gebied A als er informatie is over de gebruikte ruimte van de onderhoudscartridge.



 De onderhoudscartridge is bijna vol. Vervang de onderhoudscartridge zo snel mogelijk.

»» Opmerking

- Het bovenstaande scherm geeft een schatting van de gebruikte ruimte aan.
- Als u **Modelnr. weerg. (View model no.)** selecteert, wordt het scherm **Modelnr. onderhoudscartridge (Maintenance cartridge model no.)** weergegeven waarop u het nummer van de onderhoudscartridge kunt controleren.
- Selecteer **Vervang (Replace)** om de onderhoudscartridge te vervangen.
➔ [Onderhoudscartridge vervangen](#)

Instellingen wijzigen

- **Printerinstellingen vanaf de computer wijzigen (Windows)**
- **Printerinstellingen vanaf de computer wijzigen (macOS)**
- **Instellingen wijzigen vanaf het bedieningspaneel**
- **De printer configureren via de webbrowser**

Printerinstellingen vanaf de computer wijzigen (Windows)

- **Afdrukopties wijzigen**
- **De bedieningsmodus van de Printer aanpassen**

Afdrukopties wijzigen

U kunt de gedetailleerde instellingen van het printerstuurprogramma wijzigen voor afdrukgegevens die worden verzonden vanuit een toepassing.

Geef deze optie aan als u te maken hebt met afdrukproblemen, zoals een deel van beeldgegevens dat wordt afgesneden.

1. Open het [eigenschapsvenster van het printerstuurprogramma](#)
2. Klik op **Afdrukopties... (Print Options...)** op het tabblad **Pagina-instelling (Page Setup)**
Het dialoogvenster **Afdrukopties (Print Options)** wordt geopend.
3. Wijzig de individuele instellingen
Wijzig desgewenst de instelling van elk item en klik op **OK**.
Het tabblad **Pagina-instelling (Page Setup)** wordt opnieuw weergegeven.

De bedieningsmodus van de Printer aanpassen

Indien nodig kunt u schakelen tussen verschillende bedieningsmodi van de printer.

1. Open het tabblad **Onderhoud (Maintenance)**
2. Controleer of de printer is ingeschakeld en klik op **Aangepaste instellingen (Custom Settings)**.

Het [Dialogvenster Aangepaste instellingen](#) wordt geopend.

▶▶▶ Opmerking

- Als de printer is uitgeschakeld of als communicatie tussen de printer en de computer is uitgeschakeld, kan een foutbericht verschijnen omdat de computer de printerstatus niet kan vaststellen.
Als dit gebeurt, klikt u op **OK** om de meest recente instellingen op de computer weer te geven.

3. Instellingen configureren

Indien nodig kunt u schakelen tussen verschillende bedieningsmodi van de printer.

4. Pas de instellingen toe

Klik op **OK** en vervolgens op **OK** in het bevestigingsbericht.

Nadat u dit hebt gedaan, worden de aangepaste instellingen voor de printer gebruikt.

Printerinstellingen vanaf de computer wijzigen (macOS)

- **De stroomvoorziening van de Printer beheren**
- **De bedieningsmodus van de Printer aanpassen**

De stroomvoorziening van de Printer beheren

De stroomvoorziening van de printer wordt bediend vanuit Externe UI.

Instellingen stroomregeling (Power control settings)

Met **Instellingen stroomregeling (Power control settings)** kunt u Automatisch uit en Automatisch aan instellen.

Automatisch uit is de functie waarmee de printer zichzelf automatisch uitschakelt wanneer geen gegevens worden verzonden of de printer gedurende een bepaalde periode inactief is.

Met de functie Automatisch aan wordt de printer automatisch ingeschakeld wanneer gegevens worden ontvangen.

1. **Printerinstellingen (Printer settings)** bij [Externe UI](#) selecteren
2. Klik op **Instellingen stroomregeling (Power control settings)**.
3. Selecteer **Autom. stroomregel. gebr. (Use auto power control)** en klik op **OK**
4. Controleer het weergegeven bericht en klik op **OK**
5. Geef de volgende instellingen op:
 - Automatisch uit (Auto power off)**
Geef de tijd op in de lijst. De printer schakelt zichzelf automatisch uit wanneer geen gegevens worden verzonden binnen de opgegeven tijd of de printer inactief is gebleven.
 - Automatisch aan (Auto power on)**
Als u dit selectievakje inschakelt, schakelt de printer zichzelf automatisch in wanneer gegevens worden verzonden.
6. Pas de instellingen toe
 - Klik op **OK**.
 - Nadat u dit hebt gedaan, worden de gewijzigde instellingen voor de printer gebruikt.

De bedieningsmodus van de Printer aanpassen

Indien nodig kunt u schakelen tussen verschillende bedieningsmodi van de printer.

1. Controleer of de printer is ingeschakeld en selecteer **Printerinstellingen (Printer settings)** bij [Externe UI](#).

2. Geef desgewenst de volgende instellingen op:

Afdrukinstellingen (Print settings) - Papierschuring voorkomen (Prevent paper abrasion)

Bij het gebruik van een hoge dichtheid kan de printer de ruimte tussen de printkop en het papier vergroten om te voorkomen dat het papier gaat schuren.

Schakel dit selectievakje in om schuring van papier te voorkomen.

Aangepaste instellingen (Custom settings) - Onjuiste papierinst. detect. (Detect paper setting mismatch)

Als het selectievakje is uitgeschakeld wanneer u afdrukt vanaf de pc, kunt u doorgaan met afdrukken zonder de berichtweergave, zelfs als de papierinstellingen in het dialoogvenster Afdrukken verschillen van de papiergegevens die bij de printer zijn geregistreerd.

Droogtijd inkt (Ink drying wait time)

U kunt instellen hoe lang moet worden gewacht voordat op de printer de volgende pagina wordt afgedrukt. De wachttijd wordt langer wanneer de waarde in de lijst toeneemt, en korter wanneer de waarde afneemt.

Als het papier inktvlekken bevat, omdat de volgende pagina wordt uitgeworpen voordat de inkt op de afgedrukte pagina heeft kunnen drogen, verhoogt u de droogtijd voor de inkt.

3. Pas de instellingen toe

Klik op **OK**.

Nadat u dit hebt gedaan, worden de aangepaste instellingen voor de printer gebruikt.

Instellingen wijzigen vanaf het bedieningspaneel

- **Papierinstellingen**
- **Instellingen wijzigen vanaf het bedieningspaneel**
- **Items instellen op het bedieningspaneel**
- **Beveiligingsinstellingen**
- **Afdrukinstell.**
- **LAN-instellingen**
- **Andere apparaatinstellingen**
- **Pictogrammen op het startscherm herschikken**
- **Taal kiezen**
- **Firmware bijwerken**
- **Wachtwoord beheerder instellen**
- **Gebruikersbeheerinstellingen**
- **Instellingen herstellen**
- **Invoerinstellingen**
- **Webservice instellen**
- **ECO-instellingen**
- **Stille instelling**
- **Systeeminformatie**
- **Taakbeheer**
- **Favoriete instellingen (aangepaste profielen) registreren**
- **Controleren hoe vaak de printer in totaal is gebruikt**

Instellingen wijzigen vanaf het bedieningspaneel

In dit gedeelte wordt beschreven hoe u de instellingen wijzigt. Daarbij worden de stappen voor het opgeven van de optie Pap.schuring voork. als voorbeeld genomen.

1. [Controleer of de printer is ingeschakeld.](#)



2. Selecteer  (Instellen) op het scherm HOME.

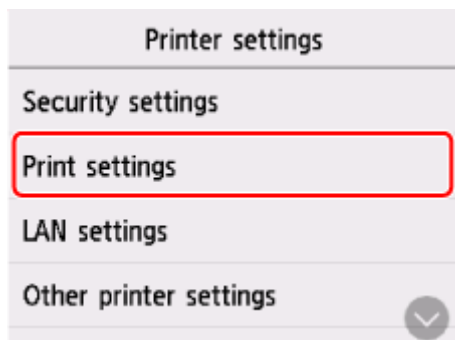
➔ [Aanraakscherm gebruiken](#)



3. Selecteer  **Apparaatinstellingen (Printer settings).**

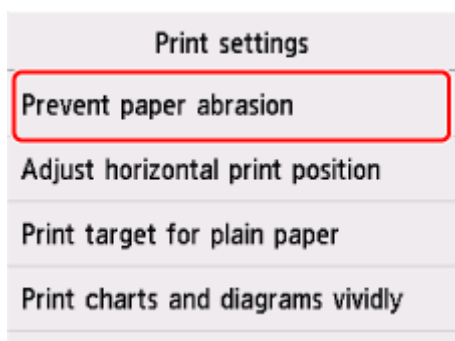
Het **Apparaatinstellingen (Printer settings)**-scherm wordt weergegeven.

4. Selecteer het instellingsitem dat u wilt aanpassen.

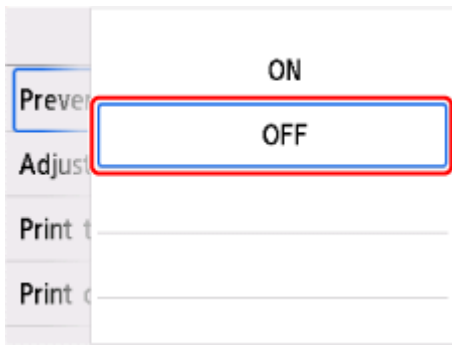


Het instellingsscherm voor het geselecteerde item wordt weergegeven.

5. Selecteer een instellingsitem.



6. Selecteer een instelling die u wilt opgeven.



Voor meer informatie over het instellen van items op het bedieningspaneel:

➔ [Items instellen op het bedieningspaneel](#)

Items instellen op het bedieningspaneel

Opmerking

- Het beheerderswachtwoord kan vereist zijn om de instellingen van sommige instellingsitems te wijzigen.

Items voor de printer

- ➔ [Andere apparaatinstellingen](#)
- ➔ [Pictogrammen op het startscherm herschikken](#)
- ➔ [Taal kiezen](#)
- ➔ [Webservice instellen](#)
- ➔ [ECO-instellingen](#)
- ➔ [Stille instelling](#)
- ➔ [Favoriete instellingen \(aangepaste profielen\) registreren](#)

Items voor papier/afdrukken

- ➔ [Afdrukinstell.](#)
- ➔ [Invoerinstellingen](#)

Items voor onderhoud/beheer

- ➔ [Beveiligingsinstellingen](#)
- ➔ [LAN-instellingen](#)
- ➔ [Firmware bijwerken](#)
- ➔ [Wachtwoord beheerder instellen](#)
- ➔ [Gebruikersbeheerinstellingen](#)
- ➔ [Instellingen herstellen](#)
- ➔ [Systeeminformatie](#)
- ➔ [Taakbeheer](#)
- ➔ [Controleren hoe vaak de printer in totaal is gebruikt](#)

Beveiligingsinstellingen

Selecteer dit instellingsitem via  **Apparaatinstellingen (Printer settings)** in  (Installatie).

»»» Belangrijk

- Het beheerderswachtwoord kan vereist zijn om de instellingen te wijzigen.

- **Aanbevol. veiligheidsinstellingen (Recommended security settings)**

Selecteer beveiligingsinstellingen die het beste passen bij uw gebruiksomgeving. Raadpleeg de Navigator voor beveiligingsinstellingen voor meer informatie over elke instelling.

➔ Beveiliging instellen/beheren

- **Vergrendelingsinstellingen (Lockout settings)**

Stel in of het invoeren van een wachtwoord na meerdere onjuiste pogingen een bepaalde tijd moet worden vergrendeld.

- **Vergrendeling in-/uitschakelen (Enable/disable lockout)**

Schakel de vergrendelingsinstelling in of uit.

- **Vergrendelingsdrempel (keren) (Lockout threshold (times))**

Stel het aantal pogingen in voordat de invoer wordt vergrendeld.

- **Vergrendelingsperiode (Lockout period)**

Stel de tijdsduur voor het vergrendelen van invoer in.

- **Gebruik van Externe UI (Use of Remote UI)**

Stel in of het gebruik van de externe UI moet worden vergrendeld.

- **Bestemmingen beperken (Restrict destinations)**

Wanneer dit is ingesteld **Inschakelen (Enable)**, zijn scanbestemmingen beperkt.

»»» Opmerking

- U kunt alleen naar geregistreerde bestemmingen verzenden.
- U kunt de geregistreerde gegevens niet bewerken.

- **Instell. wachtwoordbeleid (Password policy settings)**

Stel in of u de tekens wilt beperken die kunnen worden gebruikt bij het instellen of invoeren van wachtwoorden.

»»» Opmerking

- Raadpleeg de Beveiligingsgids voor meer informatie over **Beveiligingsinstellingen (Security settings)**.
- ➔ Beveiliging instellen/beheren

Afdrukinstell.



Selecteer dit instellingsitem via **Apparaatinstellingen (Printer settings)** in  (Installatie).

- **Papierschuring voorkomen (Prevent paper abrasion)**

Gebruik deze instelling alleen als er vlekken op het afdrukoppervlak ontstaan.

»»» Belangrijk

- Stel dit item na het afdrukken weer in op **UIT (OFF)**, omdat dit tot een lagere afdruksnelheid of -kwaliteit kan leiden.

- **Horiz. afdrukpositie aanpassen (Adjust horizontal print position)**

Hiermee wordt de afdrukstand aangepast wanneer de linker- en rechtermarge niet uitgelijnd zijn.

U kunt de linker-/rechtermarges aanpassen in stappen van 0,1 mm (0,004 inch), van -3 mm (-0,12 inch) tot +3 mm (+0,12 inch) gecentreerd op het horizontale midden van het papier.

»»» Belangrijk

- Wanneer u papier van A4-/Letter-formaat gebruikt, is de mate van aanpassing beperkt. U kunt geen aanpassingen maken die groter zijn dan deze limiet.

- **Afdrukdoel voor normaal papier (Print target for plain paper)**

Selecteer **Alleen tekst (Text only)** of **Tekst en foto's (Text and photos)** voor het afdrukken van normaal papier.

»»» Opmerking

- Selecteer **Tekst en foto's (Text and photos)** als u geen ongelijkmatigheden of korrelige structuren in de afdrukresultaten wilt.

- **Grafieken en diagrammen levendig afdrukken**

Gebruik deze instelling als u grafieken en diagrammen in documenten levendig wilt afdrukken op normaal papier.

Deze functie geeft voorrang aan de instellingen van het printerstuurprogramma.

Als u de voorkeur wilt geven aan printerinstellingen, selecteert u **Gebr. printerinstel. (Use Printer Settings)** voor **Grafieken en diagrammen beter afdrukken (normaal papier) (Print charts and diagrams in documents more vividly (plain paper))** in het dialoogvenster **Afdrukopties (Print Options)** in de onderstaande instellingen van het printerstuurprogramma.

➔ [Beschrijving van het tabblad Pagina-instelling](#)

»»» Opmerking

- Deze functie wordt geïmplementeerd met de volgende instellingen.
 - Gewoon papier
 - Afdrukken in kleur

– Grootte is een sjabloongrootte of een door de gebruiker gedefinieerde grootte binnen het bereik van een sjabloongrootte

* De functie wordt mogelijk niet geïmplementeerd, zelfs niet als de bovenstaande instellingen zijn geselecteerd, afhankelijk van andere instellingen.

- De verwerking kan verschillen, afhankelijk van de instellingen, en kan ertoe leiden dat dezelfde gegevens verschillende tonen hebben. Schakel deze instelling uit als u toonverschillen wilt vermijden.

LAN-instellingen

Selecteer dit instellingsitem via  **Apparaatinstellingen (Printer settings)** in  (Installatie).

»»» Belangrijk

- Het beheerderswachtwoord kan vereist zijn om de instellingen te wijzigen.

- ➔ [Wi-Fi](#)
- ➔ [Draadloos direct \(Wireless Direct\)](#)
- ➔ [Bedraad LAN \(Wired LAN\)](#)

Als u de netwerkinstellingen wilt afdrukken, selecteert u **Details afdr. (Print details)** en selecteert u daarna **Ja (Yes)**.

- ➔ [Netwerkinstellingen afdrukken](#)

»»» Belangrijk

- De afdruk van de netwerkinstellingen bevat belangrijke informatie over uw netwerk. Bewaar deze zorgvuldig.

Wi-Fi

• Lijst Wi-Fi-instellingen (Wi-Fi setting list)

De informatie over de netwerkinstellingen van de printer wordt weergegeven wanneer deze is verbonden via Wi-Fi. (Sommige instellingen worden niet weergegeven, afhankelijk van de printerinstellingen.)

Items	Instelling
Verbinding (Connection)	Ingeschakeld (verbonden)/Ingeschakeld (niet verbonden)/Uitschakelen
Netwerknnaam (SSID) (Network name (SSID))	XXXXXXXXXXXXXXXXXX XXXXXXXXXXXXXXXXXX
Frequentie (Frequency)	2,4 GHz/5 GHz
Wi-Fi-beveiliging (Wi-Fi security)	Inactief/WPA-PSK/WPA2-PSK/WPA3-PSK/WPA-EAP(AES)/WPA2-EAP(AES)/WPA3-EAP(AES)
Signaalsterkte (%) (Signal strength (%))	XXX
IPv4-adres (IPv4 address)	XXX. XXX. XXX. XXX
IPv4-subnetmasker (IPv4 subnet mask)	XXX. XXX. XXX. XXX
IPv4-standaardgateway (IPv4 default gateway)	XXX. XXX. XXX. XXX
IPv6 link-local adres (IPv6 link-local address)	XXXX: XXXX: XXXX: XXXX: XXXX: XXXX: XXXX: XXXX

MAC-adres (Wi-Fi) (MAC address (Wi-Fi))	XX:XX:XX:XX:XX:XX
Printernaam (Printer name)	XXXXXXXXXXXXXXXXXX
Bonjour-servicenaam (Bonjour service name)	XXXXXXXXXXXXXXXXXX XXXXXXXXXXXXXXXXXX XXXXXXXXXXXXXXXXXX XXXXXXXXXXXXXXXXXX

('XX' staat voor alfanumerieke tekens.)

- **Wi-Fi inschakelen/uitschakelen (Enable/disable Wi-Fi)**

Hiermee schakelt u Wi-Fi in/uit.

- **Wi-Fi-instelling (Wi-Fi setup)**

Hiermee selecteert u de instelmethode voor de Wi-Fi-verbinding.

- **Eenv. draadloos verbinden (Easy wireless connect)**

Selecteer deze optie als u de instellingen voor de toegangspuntinformatie rechtstreeks vanaf een apparaat (zoals een smartphone of tablet) op de printer opgeeft, zonder de draadloze router te gebruiken. Volg de instructies op het scherm van het apparaat dat de verbinding maakt voor de installatieprocedure.

- **Handmatig verbinden (Manual connect)**

Selecteer deze optie wanneer u instellingen voor Wi-Fi handmatig wilt instellen met het bedieningspaneel van de printer.

- **WPS (methode drukknop) (WPS (Push button method))**

Selecteer deze optie wanneer u instellingen voor Wi-Fi uitvoert vanaf een draadloze router die de drukknopmethode Wi-Fi Protected Setup (WPS) ondersteunt. Volg tijdens de installatie de aanwijzingen op het scherm.

- **Andere verbindingstypen (Other connection types)**

- **WPS (pincode gebruiken) (WPS (PIN code method))**

Selecteer deze optie wanneer u instellingen voor Wi-Fi uitvoert vanaf een draadloze router die de pincode methode Wi-Fi Protected Setup (WPS) ondersteunt. Volg tijdens de installatie de aanwijzingen op het scherm.

- **Geavanceerd (Advanced)**

Meer informatie over de verschillende instellingsitems:

➔ [Geavanc.instellingen \(Advanced setup\)](#)

Draadloos direct (Wireless Direct)

- **Lijst instellingen Draadloos direct (Wireless Direct setting list)**

De informatie over de netwerkinstellingen van de printer wordt weergegeven wanneer deze is verbonden via Draadloos direct. (Sommige instellingen worden niet weergegeven, afhankelijk van de printerinstellingen.)

Items	Instelling
Verbinding (Connection)	In-/uitschakelen
Netwerknnaam (SSID) (Network name (SSID))	DIRECT-XXXXXXXXXX XXXXXXXXXXXXXXXXXX
Wachtwoord (Password)	XXXXXXXXXX
Frequentie (Frequency)	2,4 GHz/5 GHz
Wi-Fi-beveiliging (Wi-Fi security)	WPA2-PSK(AES)
Aantal nu aangesloten apparaten (No. of printers connected now)	XX/XX
IPv4-adres (IPv4 address)	XXX. XXX. XXX. XXX
IPv4-subnetmasker (IPv4 subnet mask)	XXX. XXX. XXX. XXX
IPv4-standaardgateway (IPv4 default gateway)	XXX. XXX. XXX. XXX
IPv6 link-local adres (IPv6 link-local address)	XXXX: XXXX: XXXX: XXXX: XXXX: XXXX: XXXX: XXXX
MAC-adres (Wi-Fi) (MAC address (Wi-Fi))	XX:XX:XX:XX:XX:XX
Printernaam (Printer name)	XXXXXXXXXXXXXXXXXX
Bonjour-servicenaam (Bonjour service name)	XXXXXXXXXXXXXXXXXX XXXXXXXXXXXXXXXXXX XXXXXXXXXXXXXXXXXX XXXXXXXXXXXXXXXXXX

('XX' staat voor alfanumerieke tekens.)

- **Verbinden met smartphone (Connect to smartphone)**

Maakt het mogelijk de smartphone met de printer te verbinden door de QR-code die op het aanraakscherm wordt weergegeven, te lezen met de smartphone of door handmatig de netwerknnaam en het wachtwoord op te halen.

- **Draadloos direct in-/uitschakelen (Enable/disable Wireless Direct)**

Draadloos direct inschakelen/uitschakelen.

- **Netwerknnaam (SSID) wijzigen (Change network name (SSID))**

Hiermee wijzigt u de id (SSID)/de printernaam die wordt weergegeven op een Wi-Fi Direct-compatibel apparaat voor Draadloos direct.

- **Wachtwoord wijzigen (Change password)**

Hiermee wijzigt u het wachtwoord voor Draadloos direct.

- **Verbindingsverzoek bevestigen (Connection request confirmation)**

Als u **AAN (ON)** selecteert, wordt het bevestigingsscherm weergegeven wanneer een Wi-Fi Direct-compatibel apparaat verbinding maakt met de printer.

- **2.4GHz/5GHz-switch (2.4GHz/5GHz Switch)**

Selecteer een frequentie.

- **Geavanceerd (Advanced)**

Meer informatie over de verschillende instellingsitems:

➔ [Geavanc.instellingen \(Advanced setup\)](#)

Bedraad LAN (Wired LAN)

- **Lijst instell. bedraad LAN (Wired LAN setting list)**

De informatie over de netwerkinstellingen van de printer wordt weergegeven wanneer deze is verbonden via bedraad LAN. (Sommige instellingen worden niet weergegeven, afhankelijk van de printerinstellingen.)

Items	Instelling
Verbinding (Connection)	Ingeschakeld (verbonden)/Ingeschakeld (niet verbonden)/Uitschakelen
IPv4-adres (IPv4 address)	XXX. XXX. XXX. XXX
IPv4-subnetmasker (IPv4 subnet mask)	XXX. XXX. XXX. XXX
IPv4-standaardgateway (IPv4 default gateway)	XXX. XXX. XXX. XXX
IPv6 link-local adres (IPv6 link-local address)	XXXX: XXXX: XXXX: XXXX: XXXX: XXXX: XXXX: XXXX
MAC-adres (bedraad LAN) (MAC address (Wired LAN))	XX:XX:XX:XX:XX:XX
Printernaam (Printer name)	XXXXXXXXXXXXXXXXXX
Bonjour-servicenaam (Bonjour service name)	XXXXXXXXXXXXXXXXXX XXXXXXXXXXXXXXXXXX XXXXXXXXXXXXXXXXXX XXXXXXXXXXXXXXXXXX

('XX' staat voor alfanumerieke tekens.)

- **Bedraad LAN in-/uitschakelen (Enable/disable Wired LAN)**

Bedraad LAN inschakelen/uitschakelen.

- **Geavanceerd (Advanced)**

Meer informatie over de verschillende instellingsitems:

➔ [Geavanc.instellingen \(Advanced setup\)](#)

Geavanc.instellingen (Advanced setup)

- **Printernaam instellen (Set printer name)**

Hiermee geeft u de printernaam op. U kunt maximaal 15 tekens voor de naam invoeren.

»» Opmerking

- U kunt niet dezelfde printernaam gebruiken als een naam die in gebruik is voor andere op het LAN aangesloten apparaten.
- Het eerste en laatste teken van de printernaam mag geen liggend streepje zijn.

• **TCP/IP-instellingen (TCP/IP settings)**

Hiermee voert u een IPv4- of IPv6-instelling uit.

• **WSD-instelling (WSD settings)**

Wanneer u items instelt wanneer u WSD gebruikt (een van de netwerkprotocollen die worden ondersteund in Windows).

◦ **WSD in/uitschakelen (Enable/disable WSD)**

Hiermee selecteert u of WSD is in- of uitgeschakeld.

»» Opmerking

- Als deze instelling is ingeschakeld, wordt het printerpictogram weergegeven in de netwerkverkenner in Windows.

◦ **Inkomende WSD optimaliseren (Optimize inbound WSD)**

Als u **Inschakelen (Enable)** selecteert, kunt u de WSD-afdrukgegevens sneller ontvangen.

◦ **WSD-scan vanaf dit apparaat (WSD scan from this printer)**

Als u **Inschakelen (Enable)** selecteert, kunt u de gescande gegevens via WSD naar de computer verzenden. Als u de gescande gegevens wilt overzetten, drukt u op de knop **Kleur (Color)**.

»» Opmerking

- Wanneer u de gescande gegevens via WSD naar de computer doorstuurt, kunt u geen documenttype selecteren.

◦ **Time-outinstelling (Timeout settings)**

Hiermee geeft u de duur van de time-out op.

• **Bonjour-instellingen (Bonjour settings)**

Items instellen wanneer u Bonjour gebruikt.

◦ **Bonjour inschakelen/uitschakelen (Enable/disable Bonjour)**

Als u **Inschakelen (Enable)** selecteert, kunt u Bonjour gebruiken om de netwerkinstellingen uit te voeren.

◦ **Servicenaam (Service name)**

Hiermee geeft u de Bonjour-servicenaam op. U kunt maximaal 48 tekens voor de naam invoeren.

»» Opmerking

- U kunt niet dezelfde servicenaam gebruiken als een naam die in gebruik is voor andere op het LAN aangesloten apparaten.

• **LPR-protocolinstelling (LPR protocol settings)**

Schakelt de LPR-instelling in/uit.

- **RAW-protocol (RAW protocol)**

Hiermee wordt RAW afdrucken in- of uitgeschakeld.

- **LLMNR**

Hiermee wordt LLMNR (Link-Local Multicast Name Resolution) in- of uitgeschakeld. Als u **Inschakelen (Enable)** selecteert, kan de printer het IP-adres van de printer detecteren via de printernaam zonder een DNS-server.

- **IPP-instellingen (IPP settings)**

Als u **Inschakelen (Enable)** selecteert, kunt u via het netwerk afdrucken met het IPP-protocol.

- **DRX-instelling voor Wi-Fi (Wi-Fi DRX settings)**

Als u **Inschakelen (Enable)** selecteert, kunt u niet-continue ontvangst activeren wanneer u Wi-Fi (niet-continue ontvangst)gebruikt.

»»» Opmerking

- Afhankelijk van de Wi-Fi-router die u gebruikt, kan niet-continue ontvangst mogelijk niet worden geactiveerd ook al is **Inschakelen (Enable)** geselecteerd.
- Discontinue ontvangst wordt alleen ingeschakeld wanneer de printer stand-by staat. (Mogelijk staat het aanraakscherm in de schermbeveiligingsmodus.)

- **DRX-instelling voor bedraad LAN (Wired LAN DRX settings)**

Als u **Inschakelen (Enable)** selecteert, kunt u niet-continue ontvangst activeren wanneer de printer is aangesloten op een apparaat dat compatibel is met bedraad LAN. Het stroomverbruik kan worden verminderd door niet-continue ontvangst.

- **IPsec-instellingen (IPsec settings)**

Als u **Inschakelen (Enable)** selecteert, kunt u de IPsec-beveiliging opgeven.

- **IEEE802.1X/EAP-instellingen (IEEE802.1X/EAP settings)**

Item instellen wanneer u IEEE802.1X/EAP (WPA/WPA2 Enterprise) gebruikt.

- **Inschakelen/uitschakelen (Enable/disable)**

Hiermee schakelt u IEEE802.1X/EAP in of uit.

- **Zoeken naar EAP-router (Search for EAP router)**

Hiermee wordt de schakelaar/het toegangspunt van IEEE802.1X/EAP gezocht en weergegeven.

- **Laatst verificatieresultaat (Last authentication result)**

Hiermee wordt het laatste verificatieresultaat van de instelling IEEE802.1X/EAP weergegeven.

- **Eenv. draadloos verbinden (Easy wireless connect)**

Wanneer dit is ingesteld op **Automatisch starten: AAN (Auto start: ON)**, wordt het apparaat automatisch in de stand-bymodus voor eenvoudige draadloze verbinding gezet.

Om te voorkomen dat het apparaat op onbedoelde momenten in de stand-bymodus voor eenvoudige draadloze verbinding wordt gezet, stelt u dit in op **Automatisch starten: UIT (Auto start: OFF)**.

Andere apparaatinstellingen

Selecteer dit instellingsitem via  **Apparaatinstellingen (Printer settings)** in  (Installatie).

»»» Belangrijk

- Het beheerderswachtwoord kan vereist zijn om de instellingen te wijzigen.

- **Instelling datum/tijd (Date/time settings)**

Hiermee kunt u de huidige datum en tijd instellen.

- **Indeling datumweergave (Date display format)**

Hiermee wordt de indeling van de datumweergave weergegeven.

- **Instelling zomertijd (Daylight saving time setting)**

Hiermee kunt u de opties voor zomertijd inschakelen. Als u **AAN (ON)** selecteert, kunt u aanvullende instellingen opgeven. Deze instelling is mogelijk niet beschikbaar, afhankelijk van het land of de regio.

- **Startdatum/-tijd (Start date/time)**

Hiermee kunt u de datum en tijd instellen waarop de zomertijd begint.

Maand (Month): geef hier de maand op.

Week: geef hier de week op.

Dag (DOW): geef hier de dag van de week op.

Nadat u deze items hebt opgegeven en **OK** hebt geselecteerd, wordt het scherm waarin u het tijdsverschil voor het begin van de zomertijd instelt weergegeven.

Geef het tijdsverschil op en selecteer **OK**. Hierna kunt u de einddatum en -tijd opgeven.

- **Einddatum/-tijd (End date/time)**

Hiermee kunt u de datum en tijd instellen waarop de zomertijd eindigt.

Maand (Month): geef hier de maand op.

Week: geef hier de week op.

Dag (DOW): geef hier de dag van de week op.

Nadat u deze items hebt opgegeven en **OK** hebt geselecteerd, wordt het scherm waarin u het tijdsverschil voor het einde van de zomertijd instelt weergegeven.

Geef het tijdsverschil op en selecteer **OK**.

- **Geluidsregeling (Sound control)**

Hiermee selecteert u het volume.

- **Toetsvolume (Keypad volume)**

Hiermee selecteert u het volume van de piepton die wordt weergegeven wanneer u op het aanraakscherm of de knoppen op het bedieningspaneel drukt.

- **Alarmvolume (Alarm volume)**

Hiermee selecteert u het alarmvolume.

- **Stroomregeling (Power control)**

Hiermee kunt u de printer automatisch in-/uitschakelen om elektriciteit te besparen. Daarnaast kunt u de tijd en dag opgeven waarop de printer wordt in-/uitgeschakeld.

- **Autom. stroomregeling gebruiken (Use auto power control)**

Bepaalt hoe lang het duurt voordat de printer automatisch wordt uitgeschakeld als er geen handeling wordt verricht of als er geen afdrukgegevens naar de printer worden gestuurd. Daarnaast kunt u toestaan dat de printer automatisch wordt ingeschakeld wanneer een scanopdracht van een computer of afdrukgegevens naar de printer worden gestuurd.

- **Planning gebruiken (Use scheduling)**

Hier geeft u de tijd op waarop de printer automatisch op elke dag van de week wordt in-/uitgeschakeld.

- **Stroomregeling niet gebruiken (Do not use power control)**

Hiermee schakelt u de functie uit die de printer automatisch in-/uitschakelt.

- **Tijdzone (Time zone)**

Hier geeft u de tijdzone op op basis van het land of de regio waar u woont.

Als u de tijdzone voor de printer opgeeft, kan de juiste tijd worden weergegeven in e-mails die door de hoofdeenheid in de e-mailsoftware worden verzonden.

- **Herinnering over doc.verwijderen (Original removal reminder)**

Selecteer of de printer het herinneringsscherm moet weergeven voor het geval u vergeet om na het scannen het origineel van de plaat te verwijderen.

»» Belangrijk

- Afhankelijk van het type origineel of de stand van de documentklep wordt vergeten om het origineel te verwijderen mogelijk niet gedetecteerd.

- **Toetsenbordinstellingen (Keyboard settings)**

Stel het toetsenbord in.

Selecteer **Volledig toetsenbord (Full keyboard)** om de toetsenbordindeling te selecteren uit de volgende drie typen.

- **QWERTY**
 - **QWERTZ**
 - **AZERTY**

- **Controle inktniveau (Ink level monitor)**

- **Waarde inktniveau terugzetten (Reset ink level count)**

Wanneer u inkt toevoegt tot de bovengrens terwijl er nog inkt in de inkttank zit, moet u de teller voor het resterende inktniveau opnieuw instellen op 100%.

- **Forceer inkttankselectie (Force ink tank selection)**

U kunt opgeven welke inkt wordt gebruikt.

- **Alle inkttanks (All ink tanks)**

Gebruik zowel kleureninkt als zwarte inkt.

- **Alleen zwart (Black only)**

Gebruik alleen zwarte inkt.

»»» Opmerking

- Wanneer een van de inkten de lijn van de ondergrens heeft bereikt, wordt afdrukken en kopiëren uitgeschakeld.

- **Vaste afdrukkwaliteit (Fixed print quality)**

Geeft de afdrukkwaliteit op bij afdrukken op normaal papier.

- **Instellingen schermbeveiliging (Screen lock settings)**

Vergrendel het scherm om te voorkomen dat het paneel door iemand anders dan de beheerder wordt bediend.

- **Externe serververbinding (External server connection)**

- **Start externe serververbinding (Start external server connection)**

Start externe serververbinding.

- **Controleer ext. serververbinding (Check ext. server connection)**

Controleer externe serververbinding.

- **Schermb beveiliging in/uitschakelen (Enable/disable screen lock)**

Schakel de schermvergrendeling in/uit bij verbinding met een externe server.

- **Meldingsinstellingen (Notification settings)**

Alle meldingsschermen worden niet weergegeven als u **Nee (No)** selecteert.

- **Instellingen statuslampje (Status light settings)**

- **Helderheidsinstellingen (Brightness settings)**

Selecteer de helderheid van het statuslampje.

- **Kleurinstellingen (Color settings)**

Selecteer de kleur van het statuslampje.

Pictogrammen op het startscherm herschikken

U kunt de pictogrammen op het startscherm herschikken in een gebruiksvriendelijke volgorde.

1. [Controleer of de printer is ingeschakeld.](#)



2. Selecteer **Instellingen (Setup)** op het HOME-scherm.

➔ [Aanraakscherm gebruiken](#)

Het scherm Instellingenmenu (Setup menu) wordt weergegeven.



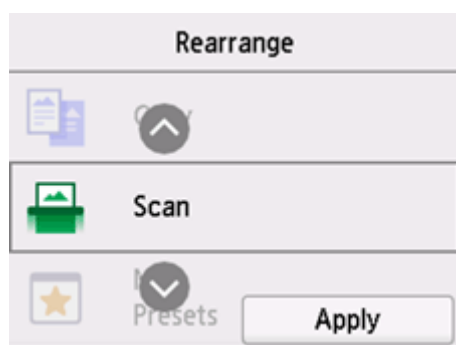
3. Selecteer **Apparaatinstellingen (Printer settings)**.

Het **Apparaatinstellingen (Printer settings)**-scherm wordt weergegeven.

4. Selecteer **Herschik picto's van beginscherm (Rearrange home screen icons)**.

Er wordt een lijst weergegeven met functies die op het startscherm worden weergegeven.

5. Selecteer de functie om de volgorde te wijzigen en tik vervolgens op  of .



6. Selecteer **Toepass. (Apply)**.

De lijst wordt weergegeven in de volgorde waarin de functie is gewijzigd.

7. Selecteer **Afsluiten (Exit)**.

Taal kiezen



Selecteer dit instellingsitem via **Apparaatinstellingen (Printer settings)** in



(Installatie).

Hiermee wijzigt u de taal voor berichten en menu's op het aanraakscherm.

»»» **Belangrijk**

- Het beheerderswachtwoord kan vereist zijn om de instellingen te wijzigen.

Japans / Engels / Duits / Frans / Italiaans / Spaans / Portugees / Nederlands / Deens / Noors / Zweeds / Fins / Russisch / Oekraïens / Pools / Tsjechisch / Sloveens / Hongaars / Slowaaks / Kroatisch / Roemeens / Bulgaars / Turks / Grieks / Estlands / Lets / Litouws / Vereenvoudigd Chinees / Koreaans / Traditioneel Chinees / Thais / Indonesisch / Vietnamees

Firmware bijwerken



Selecteer dit instellingsitem via **Apparaatinstellingen (Printer settings)** in  (Installatie).

U kunt de firmware van de printer bijwerken, de firmwareversie controleren of instellingen selecteren voor een meldingsscherm, een DNS-server en een proxyserver.

»» Belangrijk

- Het beheerderswachtwoord kan vereist zijn om de instellingen te wijzigen.
- Wanneer u deze functie gebruikt, dient u ervoor te zorgen dat de printer internetverbinding heeft.
- Zet de printer niet uit terwijl de firmware wordt bijgewerkt.

• **Update installeren (Install update)**

Voert de firmware-update voor de printer uit. Als u **Ja (Yes)** selecteert, wordt de firmware-update gestart. Volg de instructies op het scherm om de update uit te voeren.

• **Huidige versie controleren (Check current version)**

U kunt de huidige firmwareversie controleren.

• **Instelling voor updatemelding (Update notification settings)**

Wanneer de firmware-update beschikbaar is, kunt u de printer instellen om informatie over de firmware-update weer te geven op het aanraakscherm.

Wanneer **Inactief/uitschakelen (Idle/Power off)** is geselecteerd, informeert de printer u over de update tijdens inactiviteit en de update-informatie wordt ook weergegeven wanneer u op de knop **AAN (ON)** drukt.

• **Instellingen automatische update (Auto update settings)**

Selecteer **AAN (ON)** om de firmware automatisch bij te werken naar de nieuwste versie.

• **DNS-server instellen (DNS server setup)**

Selecteer instellingen voor een DNS-server. Selecteer **Automatisch instellen (Auto setup)** of **Handmatige instelling (Manual setup)**. Als u **Handmatige instelling (Manual setup)** selecteert, volgt u de aanwijzingen op het aanraakscherm om de instellingen uit te voeren.

• **Proxyserver instellen (Proxy server setup)**

Selecteer instellingen voor een proxyserver. Volg de aanwijzingen op het aanraakscherm om de instellingen uit te voeren.

Wachtwoord beheerder instellen

Het beheerderswachtwoord kan worden ingesteld of geannuleerd.

»» Belangrijk

- Het beheerderswachtwoord van de printer is standaard ingesteld. Het is ingesteld in het serienummer van de printer dat uit 9 tekens bestaat (de eerste 4 tekens zijn alfabetische tekens en de laatste 5 tekens zijn cijfers) en wordt aangegeven op het zegel op het apparaat.
- Het beheerderswachtwoord kan vereist zijn om de instellingen te wijzigen.

1. [Controleer of de printer is ingeschakeld.](#)



2. Selecteer **Instellingen (Setup)** op het HOME-scherm.

➔ [Aanraakscherm gebruiken](#)



3. Selecteer **Apparaatinstellingen (Printer settings)**.

Het **Apparaatinstellingen (Printer settings)**-scherm wordt weergegeven.

4. Selecteer **Wachtwoord beheerder instellen (Administrator password settings)**.

5. Als het verificatiescherm voor het beheerderswachtwoord wordt weergegeven, voert u een wachtwoord in en selecteert u **OK**.

Als het beheerderswachtwoord niet is ingesteld, wordt het bevestigingsbericht van de registratie weergegeven. Selecteer **Ja (Yes)**. Het bericht wordt opnieuw weergegeven. Selecteer vervolgens **OK** en ga verder met stap 7.

6. Selecteer **Wachtwoord beheerder wijzigen (Change administrator password)**.

Als u het beheerderswachtwoord niet instelt, selecteert u **Wachtw. beheerder verwijderen (Remove administrator password)**. Selecteer **Ja (Yes)** in het weergegeven scherm. Het bericht wordt opnieuw weergegeven. Selecteer daarna **OK**.

7. Selecteer het effectieve bereik van het beheerderswachtwoord.

Externe UI of andere tools (Remote UI and other tools)

Als u de instelling met de externe UI of bepaalde software wilt wijzigen, moet u het beheerderswachtwoord invoeren.

LCD, Externe UI of andere tools (LCD, Remote UI, and other tools)

Als u de instelling met het bedieningspaneel van deze printer, de externe UI of bepaalde software wilt wijzigen, moet u het beheerderswachtwoord invoeren.

8. Voer het beheerderswachtwoord in.

Voer een wachtwoord in van 8 tot 32 alfanumerieke tekens en symbolen.

9. Selecteer Toepass. (Apply).

10. Voer het beheerderswachtwoord nogmaals in.

11. Selecteer Toepass. (Apply).

Het beheerderswachtwoord is beschikbaar.

»»» Opmerking

- Wanneer het beheerderswachtwoord is geannuleerd of het effectieve bereik van het beheerderswachtwoord is ingesteld op **Externe UI of andere tools (Remote UI and other tools)**, is het gebruikersbeheer uitgeschakeld.

Gebruikersbeheerinstellingen

De beheerder maakt instellingen om gebruikers te beheren.

»» Belangrijk

- Het beheerderswachtwoord kan vereist zijn om de instellingen te wijzigen.

1. [Controleer of de printer is ingeschakeld.](#)



2. Selecteer **Instellingen (Setup)** op het HOME-scherm.

- ➔ [Aanraakscherm gebruiken](#)

Het scherm Instellingenmenu (Setup menu) wordt weergegeven.



3. Selecteer **Apparaatinstellingen (Printer settings)**.

Het **Apparaatinstellingen (Printer settings)**-scherm wordt weergegeven.

4. Selecteer **Instellingen gebruikersbeheer (User management settings)**.

Gebruikersbeheer in/uitschakelen (Enable/disable user management)

Stel de geldige/ongeldige instelling van gebruikersbeheer in die is geregistreerd door de externe UI.

1. Selecteer **AAN (ON)**.
2. Selecteer **Aanmelden (Log in)**.

Tijd automatisch afmelden (Auto logout time)

Wanneer de bewerking niet wordt uitgevoerd door de geregistreerde gebruiker, stelt u de tijd in om automatisch uit te loggen.

Selecteer **Tijd automatisch afmelden (Auto logout time)** en stel de tijd in.

Instellingen herstellen



Selecteer dit instellingsitem via **Apparaatinstellingen (Printer settings)** in



(Installatie).

U kunt de instellingen terugzetten naar de standaardwaarden.

»»» Belangrijk

- Het beheerderswachtwoord kan vereist zijn om de instellingen te wijzigen.
- **Alleen webservice instellen (Web service setup only)**
Hiermee herstelt u de standaardwaarden van de instellingen voor de webservice.
- **Alleen LAN-instellingen (LAN settings only)**
Hiermee stelt u de standaardwaarden van de LAN-instellingen in.
- **Alleen instellingen (Settings only)**
Hiermee herstelt u de standaardwaarden van instellingen als papierformaat, mediumtype of andere instellingen.
- **Alleen items in e-mailadresboek (E-mail address book entries only)**
Hiermee verwijdert u alle geregistreerde e-mailadressen.
- **Alles herstellen (Reset all)**
Stelt alle instellingen die u hebt geselecteerd op de printer weer in op de standaardinstellingen. Het beheerderswachtwoord dat is opgegeven in de Externe UI of Wi-Fi Connection Assistant, wordt teruggezet naar de standaardwaarde.

»»» Opmerking

- U kunt de volgende instellingen niet terugzetten naar de standaardwaarden:
 - Beveiligingsbeleid
 - De taal die wordt weergegeven op het aanraakscherm
 - De huidige positie van de printkop
 - Het cumulatieve gebruik van kopiëren, scannen, enz. wordt geregistreerd in **Gebruiksstatistieken (Usage stats)**.
 - CSR (certificaatondertekeningsverzoek) voor instelling van de coderingsmethode (SSL/TLS)
- **Alleen beveiligingsbeleid (Security policy only)**
Het wachtwoord van de beveiligingsbeheerder en al het beveiligingsbeleid worden opnieuw ingesteld. Als er geen wachtwoord voor de beveiligingsbeheerder is ingesteld, is het wachtwoord van de beveiligingsbeheerder vereist om de waarden opnieuw in te stellen.

»» Opmerking

- Instellingen voor de gebruikersmodus die worden beperkt door het beveiligingsbeleid, worden niet gewijzigd. (Functie-instellingen worden niet teruggezet naar de instellingen van vóór de beveiligingsbeperkingen onder het beveiligingsbeleid.)

Invoerinstellingen



Selecteer dit instellingsitem via  (Instellen).

»»» Opmerking

- Door het papierformaat en het mediumtype te registreren, kan voordat het afdrukken begint een bericht worden weergegeven als het papierformaat of het mediumtype van het geplaatste papier afwijkt van de papierinstellingen.

➔ [Papierinstellingen](#)

- **Papierinstellingen cassette (Cassette paper settings)**

Registreert het papierformaat dat u in de cassette hebt geplaatst.

- **Onjuiste papierinstell. (kopiëren) (Paper settings mismatch (Copy))/Onjuiste papierinstell. (overig) (Paper settings mismatch (Other))**

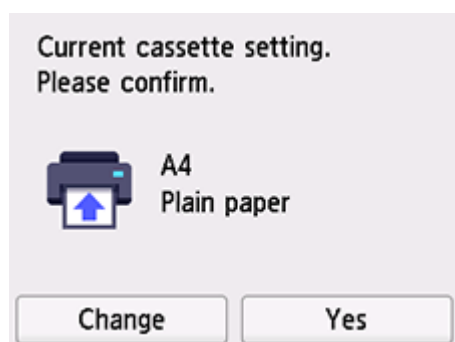
Als u **Inschakelen (Enable)** selecteert, detecteert de printer of het papierformaat en het mediumtype hetzelfde zijn als het papierformaat en het mediumtype die bij **Invoerinstellingen (Feed settings)** zijn geregistreerd. Als het afdrukken begint met de instellingen die niet overeenkomen, wordt een foutbericht op het aanraakscherm weergegeven.

»»» Opmerking

- Wanneer **Uitschakelen (Disable)** is geselecteerd, zijn de instellingen in **Invoerinstellingen (Feed settings)** uitgeschakeld.

- **Papierbreedte detecteren (Detect paper width)**

Als u **AAN (ON)** selecteert, detecteert de printer het papierformaat wanneer papier wordt geplaatst. Er wordt een scherm weergegeven om de papierinstelling te bevestigen.



»»» Opmerking

- Er wordt geen scherm weergegeven om de papierinstelling te bevestigen als u **UIT (OFF)** selecteert. Stel het formaat en type papier correct in via **Papierinstellingen cassette (Cassette paper settings)** wanneer u afdrukt.

- Voor AirPrint in iOS/iPadOS kan papier worden afgedrukt op basis van het papierformaat dat is ingesteld tijdens het plaatsen van papier. Het wordt aanbevolen om dit in te stellen op **AAN (ON)** wanneer u afdrukt met een AirPrint-functie.

Webservice instellen



Selecteer dit item via  (Instellen).

»» Belangrijk

- Het beheerderswachtwoord kan vereist zijn om de instellingen te wijzigen.

- **Registratie webservicegebruik (Web service usage registration)/Annulering webservicegebruik (Web service usage cancellation)**

Hiermee wordt het gebruik van de webservice geregistreerd/verwijderd om informatie over de printer te gebruiken bij PIXMA/MAXIFY Cloud Link.

- **Webserviceverbinding instellen (Web service connection setup)**

De volgende items zijn beschikbaar.

- **IJ Cloud Printing Center instellen (IJ Cloud Printing Center setup)**

Registreert/verwijdert de printer naar/van Canon Inkjet Cloud Printing Center en stelt de opslaggeschiedenis in.

- **Webservice-instel. controleren (Check Web service setup)**

Controleer of de printer is geregistreerd bij Canon Inkjet Cloud Printing Center.

- **Registratiecode verstrekken (Issue registration code)**

U kunt de webservice en printer koppelen door de eenmalige ID van de service te verkrijgen.

- **DNS-server instellen (DNS server setup)**

Selecteer instellingen voor een DNS-server. Selecteer **Automatisch instellen (Auto setup)** of **Handmatige instelling (Manual setup)**. Als u **Handmatige instelling (Manual setup)** selecteert, volgt u de aanwijzingen op het aanraakscherm om de instellingen uit te voeren.

- **Proxyserver instellen (Proxy server setup)**

Selecteer instellingen voor een proxyserver. Volg de aanwijzingen op het aanraakscherm om de instellingen uit te voeren.

ECO-instellingen

Met deze instelling kunt u automatisch dubbelzijdig afdrukken als standaard gebruiken om papier te besparen en om de printer automatisch in/uit te schakelen om elektriciteit te besparen.

»»» Belangrijk

- Het beheerderswachtwoord kan vereist zijn om de instellingen te wijzigen.

➔ [Functie voor energie besparen gebruiken](#)

➔ [Dubbelzijdig afdrukken gebruiken](#)

Functie voor energie besparen gebruiken

Volg de onderstaande procedure om de functie voor energie besparen te gebruiken.

1. [Controleer of de printer is ingeschakeld.](#)

2. Selecteer  (Instellen) op het scherm HOME.

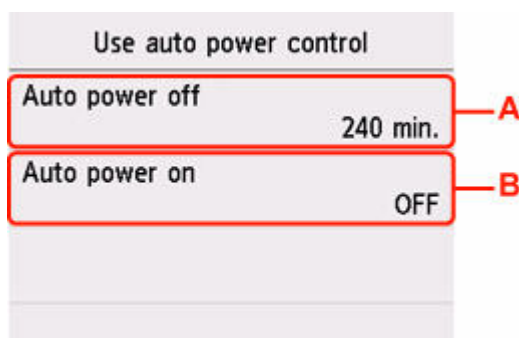
➔ [Aanraakscherm gebruiken](#)

3. Selecteer  **ECO**.

4. Selecteer **Stroomregeling (Power control)**.

5. Selecteer **Autom. stroomregeling gebruiken (Use auto power control)**.

6. Geef de gewenste instellingen op.



A: Geef op na hoeveel tijd de printer automatisch moet worden uitgeschakeld wanneer gedurende een bepaalde periode geen bewerkingen zijn uitgevoerd of geen afdrukgegevens naar de printer zijn gestuurd.

B: Als u **AAN (ON)** selecteert, kan de printer automatisch worden ingeschakeld wanneer een scanopdracht van een computer of afdrukgegevens naar de printer worden gestuurd.


»» Opmerking

- Als u **Planning gebruiken (Use scheduling)** selecteert, kunt u de tijd en datum instellen om de printer automatisch in/uit te schakelen.
- Als u **Stroomregeling niet gebruiken (Do not use power control)** selecteert, worden alle instellingen van de stroomregeling en planning uitgeschakeld.

Dubbelzijdig afdrukken gebruiken

Volg de onderstaande procedure om dubbelzijdig afdrukken te gebruiken.

1. [Controleer of de printer is ingeschakeld.](#)

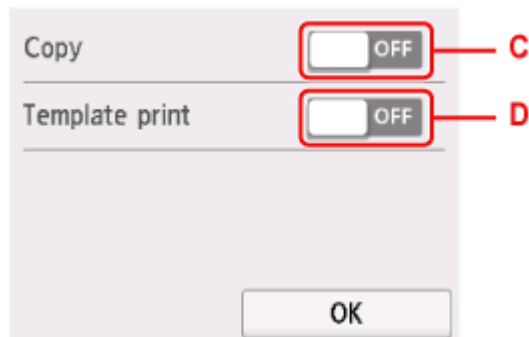
2. Selecteer  (Instellen) op het scherm HOME.

➔ [Aanraakscherm gebruiken](#)

3. Selecteer  **ECO**.

4. Selecteer **Instelling voor dubbelz. afdrukken (Two-sided print settings)**.

5. Geef de gewenste instellingen op.



C: Selecteer dubbelzijdig kopiëren als standaardinstelling.

D: Selecteer dubbelzijdig afdrukken als standaardinstelling voor sjabloonformulieren op de printer.

Stille instelling

Schakel deze functie in als u het geluidsniveau van de printer wilt beperken, bijvoorbeeld wanneer u 's nachts afdrukt. Bovendien kunt u de tijdsduur opgeven voor het verminderen van het geluid van het apparaat.

»» Belangrijk

- Het beheerderswachtwoord kan vereist zijn om de instellingen te wijzigen.
- Stel de huidige datum en tijd vooraf in.

Volg de onderstaande procedure om de instellingen op te geven.

1. [Controleer of de printer is ingeschakeld.](#)

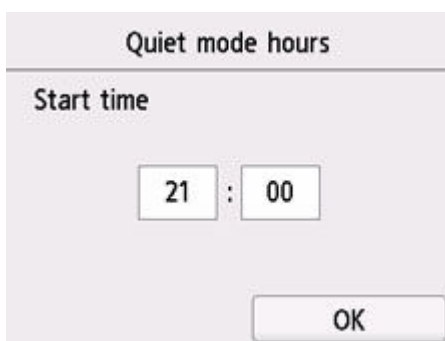
2. Selecteer  (Instellen) op het scherm HOME.

➔ [Aanraakscherm gebruiken](#)

3. Selecteer  **Stille instelling (Quiet setting).**

4. Selecteer **AAN (ON)** of **Gebruiken tijdens opgegev. tijden (Use during specified hours).**

- Wanneer **AAN (ON)** is geselecteerd:
U kunt het geluid van de printer tijdens het afdrukken verminderen.
- Wanneer **Gebruiken tijdens opgegev. tijden (Use during specified hours)** is geselecteerd:
Het scherm waarin u de begin- en eindtijd kunt opgeven, wordt weergegeven.




Tik op Tijd en geef **Starttijd (Start time)** op.

	21		✕
Start tijd	1	2	3
	4	5	6
	7	8	9
	0	OK	

Geef **Eindtijd (End time)** op met dezelfde procedure en selecteer **OK**.

U kunt het geluid van de printer verminderen tijdens de opgegeven tijden.


Het bevestigingsscherm wordt weergegeven en het pictogram  wordt weergegeven als pictogram voor het menu **Stille instelling (Quiet setting)**.

»» Belangrijk

- De werkingssnelheid is lager dan wanneer **UIT (OFF)** is geselecteerd.
- Deze functie is mogelijk minder effectief, afhankelijk van de instellingen van de printer. Bovendien worden bepaalde geluiden niet verminderd, zoals wanneer de printer wordt voorbereid op afdrukken.

Systeminformatie



Selecteer dit item via  (Hint).

- **Huidige versie (Current version)**

Hier wordt de huidige firmwareversie weergegeven.

- **Printernaam (Printer name)**

Hier wordt de huidige printernaam weergegeven.

- **Serienummer (Serial number)**

Hier wordt het serienummer van de printer weergegeven.

- **MAC-adres (Wi-Fi) (MAC address (Wi-Fi))**

Hiermee wordt het MAC-adres voor Wi-Fi weergegeven.

- **MAC-adres (bedraad LAN) (MAC address (Wired LAN))**

Hier wordt het MAC-adres voor bedraad LAN weergegeven.

- **Vingerafdruk hoofdcert. (SHA-1) (Root cert. thumbprint (SHA-1))**


Hiermee wordt de vingerafdruk van het basiscertificaat (SHA-1) van de printer weergegeven.

- **Vingerafd. hoofdcert. (SHA-256) (Root cert. thumbprint (SHA-256))**

Hiermee wordt de vingerafdruk van het basiscertificaat (SHA-256) van de printer weergegeven.

Taakbeheer



Selecteer dit item via  (Hint).

»» Belangrijk

- Het beheerderswachtwoord kan vereist zijn om de instellingen te wijzigen.
- **Taakgeschiedenis weergeven (Display job history)**
Geeft de taakgeschiedenis weer van **Afdrukken vanaf (Print from)/Kopiëren (Copy)/Communicatielogboek (Communication log)**.
- **Taakgeschiedenis afdrukken (Print job history)**
Drukt de taakgeschiedenis af van **Afdrukken vanaf (Print from)/Kopiëren (Copy)/Communicatielogboek (Communication log)**.
- **Beperk toegang tot taakgesch. (Restrict job history access)**
Dit is het menu voor de ontwikkelaar.

Favoriete instellingen (aangepaste profielen) registreren

U kunt de favoriete kopieer- of scaninstellingen registreren en deze vanaf het HOME-scherm openen.

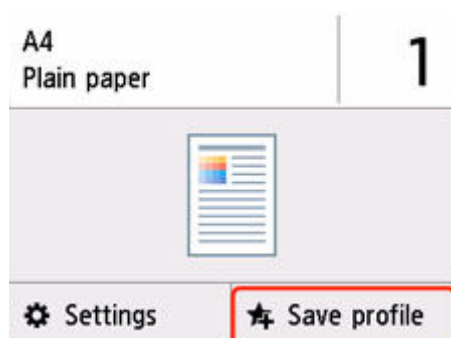
U kunt maximaal 20 instellingen registreren.

- ➔ [De instelling registreren](#)
- ➔ [De geregistreerde instelling openen](#)
- ➔ [De geregistreerde instelling bewerken/verwijderen](#)

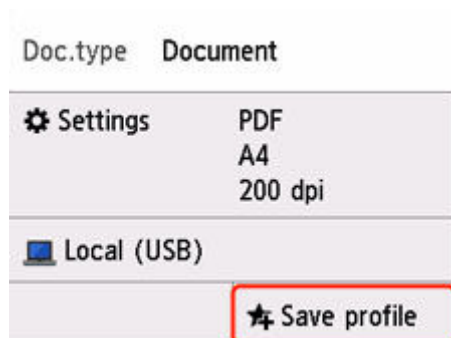
De instelling registreren

Selecteer **Profiel opsl. (Save profile)** op elk stand-byscherm of op het scherm dat wordt weergegeven nadat de instellingen zijn opgegeven.

Standby-scherm voor kopiëren



Standby-scherm voor scannen



Wanneer het bevestigingsbericht van **Profiel opsl. (Save profile)** wordt weergegeven, selecteert u **Ja (Yes)**.

Wanneer het scherm voor het invoeren van de naam van de instelling wordt weergegeven, voert u de naam in en selecteert u **Registreren (Register)**.

De geregistreerde instelling openen

Volg de onderstaande procedure om de geregistreerde instelling te openen.

1. [Controleer of de printer is ingeschakeld.](#)

2. Selecteer  **Mijn profielen (My Presets)** op het HOME-scherf.

➔ [Aanraakscherf gebruiken](#)

3. Selecteer de instelling die u wilt openen.

De geregistreerde instelling bewerken/verwijderen

Volg de onderstaande procedure om de geregistreerde instelling te bewerken of te verwijderen.

1. [Controleer of de printer is ingeschakeld.](#)

2. Selecteer  **Mijn profielen (My Presets)** op het HOME-scherf.



➔ [Aanraakscherf gebruiken](#)

3. Selecteer **Bew./verw. (Edit/delete)**.

U kunt de volgorde of de naam van de geregistreerde instellingen wijzigen en de instellingen verwijderen.

- De volgorde van de geregistreerde instellingen wijzigen

1. Selecteer **Herschikken (Rearrange)**.
2. Selecteer de instelling die u wilt verplaatsen.

3. Tik op  of  om de geselecteerde instelling te verplaatsen.

4. Selecteer **Toepass. (Apply)**.

5. Selecteer **Afsluiten (Exit)**.

- De naam van de geregistreerde instellingen wijzigen

1. Selecteer **Naam wijzigen (Rename)**.
2. Selecteer de instelling waarvan u de naam wilt wijzigen.
3. Voer de nieuwe naam in en tik op **OK**.
4. Selecteer **Afsluiten (Exit)**.

- De geregistreerde instellingen verwijderen


1. Selecteer **Verwijderen (Delete)**.
2. Selecteer de instelling die u wilt verwijderen.
3. Selecteer **Ja (Yes)** op het weergegeven scherf.
4. Selecteer **Afsluiten (Exit)**.

Controleren hoe vaak de printer in totaal is gebruikt

U kunt controleren hoe vaak de printer in totaal is gebruikt (bijvoorbeeld hoe vaak er in totaal is afgedrukt, gekopieerd of gescand).

1. [Controleer of de printer is ingeschakeld.](#)



2. Selecteer  (Hint) op het HOME-scherm.

➔ [Aanraakscherm gebruiken](#)

Het scherm Hintmenu wordt weergegeven.



3. Selecteer  **Gebruiksstatistieken (Usage stats).**

4. Selecteer het item dat u wilt controleren.

Totaal aantal gebruikte vellen (Total sheets used on the device)

Hiermee wordt het totale aantal afdrucken weergegeven.

Aantal vellen voor kopiëren (No. of sheets used for copying)

Hiermee wordt het totale aantal kopieën weergegeven.

Vellen voor andere functies (Sheets used for other functions)

Hiermee wordt het totale aantal afdrucken die geen kopie zijn, weergegeven.

Aantal gescande vellen (Number of sheets scanned)

Hiermee wordt het totale aantal scans weergegeven.

Gebruiksstatistieken afdrucken (Print usage statistics)

U kunt het aantal keer dat de printer in totaal is gebruikt, afdrucken en controleren.

»»» Opmerking

- Het totaal aantal keren dat de printer is gebruikt wordt niet teruggezet, zelfs niet als de standaardinstellingen van de printer worden hersteld via **Instelling herstellen (Reset settings)** in **Apparaatinstellingen (Printer settings)**.

Basisinformatie

➤ **Veiligheid**

- Veiligheidsvoorschriften
- Informatie over regelgeving
- WEEE

➤ **Voorzorgsmaatregelen voor gebruik**

- Afdruktaken annuleren
- Juridische beperkingen bij scannen/kopiëren
- De printer vervoeren
- De printer repareren, lenen of wegdoen
- Een hoge afdrukkwaliteit handhaven
- Inkttips

➤ **Specificaties**

- Productspecificaties
- Ondersteunde papierformaten en -dikten
- Afdrukgebied
- Maximaal aantal vellen

Veiligheid

- **Veiligheidsvoorschriften**
- **Informatie over regelgeving**
- **WEEE**

Veiligheidsvoorschriften

Veiligheidsvoorschriften

- Deze handleiding bevat belangrijke veiligheidsinstructies en informatie over uw printer.

Gebruik de printer niet op een andere manier dan beschreven in de bijbehorende handleidingen, want dit kan resulteren in brand, elektrische schokken of andere onvoorziene ongevallen.

Veiligheidsstandaardtekens en -verklaringen zijn alleen geldig voor de ondersteunde spanningen en frequenties in de toepasselijke landen of regio's.

Waarschuwing

- Gebruikers met pacemakers:

Dit product stoot een magnetische flux op een laag niveau uit. Als u afwijkingen waarneemt, neem dan afstand van het product en neem contact op met uw dokter.

- Gebruik de printer niet in de volgende gevallen:

Stop onmiddellijk het gebruik, haal de stekker uit het stopcontact en neem contact op met uw plaatselijke servicevertegenwoordiger om een reparatie uit te laten voeren.

- Als metalen objecten of vloeistoffen binnenin de printer zijn gemorst.
 - Als de printer rook of een vreemde geur uitstoot of ongebruikelijke geluiden maakt.
 - Het netsnoer of de stekker oververhit of op enige wijze gebroken, verbogen of beschadigd zijn.
- Het niet naleven van het volgende kan leiden tot brand, elektrische schokken of verwondingen:
 - Plaats het product nooit in de buurt van ontvlambare oplosmiddelen, zoals alcohol of thinner.
 - De printer mag niet geopend of aangepast worden.
 - Gebruik alleen het netsnoer en de kabels die bij de printer werden geleverd. Gebruik deze kabels niet met andere apparaten.
 - Sluit niet aan op voltages of frequenties die afwijken van de gespecificeerde.
 - Steek het netsnoer volledig in het stopcontact.
 - De stekker mag niet met natte handen worden ingestoken of uitgetrokken.
 - Beschadig het netsnoer of andere kabels niet door ze te draaien, samen te bundelen of te binden, eraan te trekken of ze te verbuigen.
 - Plaats geen zware voorwerpen op het netsnoer.
 - Sluit niet meerdere netsnoeren aan op een enkel stopcontact. Gebruik niet meerdere verlengsnoeren.
 - Trek de stekker van de printer tijdens onweersbuien uit het stopcontact.
 - Trek tijdens het reinigen altijd de stekker uit het stopcontact en ontkoppel de kabels. Gebruik geen brandbare sprays of vloeistoffen, zoals alcohol of thinner voor het reinigen.
 - Trek de stekker van het netsnoer eenmaal per maand uit het stopcontact om te controleren op oververhitting, roest, of deze niet gebogen, bekrast, gespleten, of op een andere manier beschadigd is.

Let op

- Steek uw handen tijdens het afdrukken niet in de printer.
- Raak de metalen onderdelen van de printkop niet aan vlak na het afdrukken.

- Raak geen bewegende delen aan die door de hier getoonde sticker worden aangeduid. Sommige modellen bevatten deze onderdelen mogelijk niet.



Bewegende onderdelen

Houd lichaamsdelen weg van bewegende onderdelen. Houd lichaamsdelen weg van het bewegingspad.

- **Inktflessen**

- Houd buiten het bereik van kinderen.

- Drink geen inkt.

Als er per ongeluk inkt wordt gelikt of ingeslikt, spoel dan uw mond of drink een of twee glazen water en raadpleeg onmiddellijk een arts.

Als er inkt in uw ogen komt, spoel ze dan onmiddellijk met water en raadpleeg onmiddellijk een arts.

- Als er inkt op uw huid komt, was dan de plek onmiddellijk met zeep en water. Als de irritatie van uw huid zich blijft voordoen, raadpleeg dan onmiddellijk een arts.

- Wanneer u inktflessen opbergt, sluit de fleskapjes dan helemaal en zet de flessen rechtop. Als de inktflessen worden neergelegd, kan er inkt lekken.

- Let er bij het vullen van inkttanks goed op dat er geen inkt spat op de omringende omgeving.

- De inkt kan permanente vlekken veroorzaken op kleding of andere eigendommen. De inktvlekken kunnen mogelijk niet worden uitgewassen.

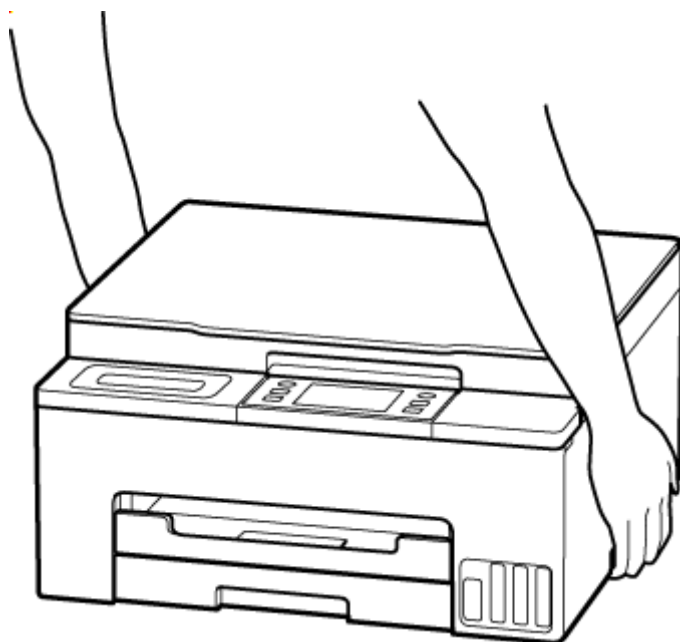
- Laat geen inktflessen achter op plaatsen waar ze worden blootgesteld aan hoge temperaturen, zoals in de buurt van vuur, een verwarming of in een auto. De flessen kunnen vervormen waardoor inkt kan lekken of de inktkwaliteit kan afnemen.

- Stel inktflessen niet bloot aan schokken. Hierdoor kunnen inktflessen beschadigd raken of de fleskapjes losraken, waardoor er inkt kan lekken.

- Breng inkt niet over in andere houders. Dit kan leiden tot onopzettelijk inslikken, ongeschikt gebruik of een slechte inktkwaliteit.

- **Het verplaatsen van de printer**

- Houd de printer aan de zijkanten vast en draag het met beide handen.





Algemene mededelingen

Een locatie kiezen

Raadpleeg „[Specificaties](#)” in de Online handleiding voor verdere informatie over de gebruiksomgeving.

- Installeer de printer niet op een stabiele plaats of een plaats die onderhevig is aan overmatige trillingen.
- Installeer de printer niet op een plaats die erg heet wordt (direct zonlicht, of vlakbij een verwarmingsbron), op zeer vochtige of stoffige plekken of buitenshuis.
- Plaats de printer niet op een dik tapijt of vloerkleed.
- Zet de printer niet vlak tegen een wand.

Stroomvoorziening

- Zorg ervoor dat het gebied rond het stopcontact altijd vrij is zodat u indien nodig snel het netsnoer kunt ontkoppelen.
- Verwijder de stekker nooit door aan het snoer te trekken.

Algemene mededelingen

- Kantel de printer niet, zet hem niet op zijn kant en zet hem niet op de kop. Hierdoor kan de inkt lekken.
- Plaats niets bovenop de printer. Wees vooral voorzichtig om metalen objecten zoals paperclips en nietjes, en flessen met brandbare vloeistoffen zoals alcohol en thinner, te vermijden.
- Let op het volgende wanneer u het origineel op de plaat legt. Als u het volgende niet in acht neemt, kan er een storing optreden in de scanner of kan de glasplaat breken.
 - Plaats geen voorwerpen die zwaarder zijn dan 2,0 kg (4,4 lb) op de glasplaat.
 - Oefen geen druk van meer dan 2,0 kg (4,4 lb) uit op de glasplaat, bijvoorbeeld bij het aandrukken van het origineel.

- Het wijzigen of demonteren van de printkop of de inktflessen, zoals door er gaten in te maken, kan ervoor zorgen dat de inkt eruit lekt en een storing veroorzaken. Wij raden u aan om deze niet te wijzigen of te demonteren.
- Plaats de printkop of de inktflessen niet in een vuur.

Informatie over regelgeving

Interferentie

Gebruik de printer niet in de buurt van medische apparatuur of andere elektronische apparaten. De signalen van de printer kunnen interfereren met een goede werking van deze apparaten.

WEEE

Only for European Union and EEA (Norway, Iceland and Liechtenstein)



These symbols indicate that this product is not to be disposed of with your household waste, according to the WEEE Directive (2012/19/EU), the Battery Directive (2006/66/EC) and/or national legislation implementing those Directives. If a chemical symbol is printed beneath the symbol shown above, in accordance with the Battery Directive, this indicates that a heavy metal (Hg = Mercury, Cd = Cadmium, Pb = Lead) is present in this battery or accumulator at a concentration above an applicable threshold specified in the Battery Directive. This product should be handed over to a designated collection point, e.g., on an authorized one-for-one basis when you buy a new similar product or to an authorized collection site for recycling waste electrical and electronic equipment (EEE) and batteries and accumulators. Improper handling of this type of waste could have a possible impact on the environment and human health due to potentially hazardous substances that are generally associated with EEE. Your cooperation in the correct disposal of this product will contribute to the effective usage of natural resources. For more information about the recycling of this product, please contact your local city office, waste authority, approved scheme or your household waste disposal service or visit www.canon-europe.com/weee, or www.canon-europe.com/battery.

Nur für Europäische Union und EWR (Norwegen, Island und Liechtenstein)



Diese Symbole weisen darauf hin, dass dieses Produkt gemäß WEEE-Richtlinie (2012/19/EU; Richtlinie über Elektro- und Elektronik-Altgeräte), Batterien-Richtlinie (2006/66/EG) und nationalen Gesetzen zur Umsetzung dieser Richtlinien nicht über den Hausmüll entsorgt werden darf. Falls sich unter dem oben abgebildeten Symbol ein chemisches Symbol befindet, bedeutet dies gemäß der Batterien-Richtlinie, dass in dieser Batterie oder diesem Akkumulator ein Schwermetall (Hg = Quecksilber, Cd = Cadmium, Pb = Blei) in einer Konzentration vorhanden ist, die über einem in der Batterien-Richtlinie angegebenen Grenzwert liegt. Dieses Produkt muss bei einer dafür vorgesehenen Sammelstelle abgegeben werden. Dies kann z. B. durch Rückgabe beim Kauf eines neuen ähnlichen Produkts oder durch Abgabe bei einer autorisierten Sammelstelle für die Wiederaufbereitung von Elektro- und Elektronik-Altgeräten sowie Batterien und Akkumulatoren geschehen. Der unsachgemäße Umgang mit Altgeräten kann aufgrund potenziell gefährlicher Stoffe, die generell mit Elektro- und Elektronik-Altgeräten in Verbindung stehen, negative Auswirkungen auf die Umwelt und die menschliche Gesundheit haben. Durch Ihre Mitarbeit bei der umweltgerechten Entsorgung dieses Produkts tragen Sie zu einer effektiven Nutzung natürlicher Ressourcen bei. Um weitere Informationen über die Wiederverwertung dieses Produkts zu erhalten, wenden Sie sich an Ihre Stadtverwaltung, den öffentlich-rechtlichen Entsorgungsträger, eine autorisierte Stelle für die Entsorgung von Elektro- und Elektronik-Altgeräten

oder Ihr örtliches Entsorgungsunternehmen oder besuchen Sie www.canon-europe.com/weee, oder www.canon-europe.com/battery.

Zusatzinformationen für Deutschland:

Dieses Produkt kann durch Rückgabe an den Händler unter den in der Verordnung des Elektro- und Elektronikgerätegesetzes beschriebenen Bedingungen abgegeben werden.

Als Endbenutzer und Besitzer von Elektro- oder Elektronikgeräten sind Sie verpflichtet:

- diese einer vom unsortierten Siedlungsabfall getrennten Erfassung zuzuführen,
- Altbatterien und Altakkumulatoren, die nicht von Altgerät umschlossen sind, sowie Lampen, die zerstörungsfrei aus dem Altgerät entnommen werden können, vor der Abgabe an einer Erfassungsstelle vom Altgerät zerstörungsfrei zu trennen,
- personenbezogener Daten auf den Altgeräten vor der Entsorgung zu löschen.

Die Bedeutung von dem Symbol der durchgestrichenen Abfalltonne auf Rädern finden Sie oben in dieser Beschreibung.

Die Vertreiber von Elektro- oder Elektronikgeräten haben die Pflicht zur unentgeltlichen Rücknahme von Altgeräten. Die Vertreiber haben die Endnutzer über die von ihnen geschaffenen Möglichkeiten der Rückgabe von Altgeräten zu informieren.

Union Européenne, Norvège, Islande et Liechtenstein uniquement.



Ces symboles indiquent que ce produit ne doit pas être mis au rebut avec les ordures ménagères, comme le spécifient la Directive européenne DEEE (2012/19/UE), la Directive européenne relative à l'élimination des piles et des accumulateurs usagés (2006/66/CE) et les lois en vigueur dans votre pays appliquant ces directives. Si un symbole de toxicité chimique est imprimé sous le symbole illustré ci-dessus conformément à la Directive relative aux piles et aux accumulateurs, il indique la présence d'un métal lourd (Hg = mercure, Cd = cadmium, Pb = plomb) dans la pile ou l'accumulateur à une concentration supérieure au seuil applicable spécifié par la Directive. Ce produit doit être confié au distributeur à chaque fois que vous achetez un produit neuf similaire, ou à un point de collecte mis en place par les collectivités locales pour le recyclage des Déchets des Équipements Électriques et Électroniques (DEEE). Le traitement inapproprié de ce type de déchet risque d'avoir des répercussions sur l'environnement et la santé humaine, du fait de la présence de substances potentiellement dangereuses généralement associées aux équipements électriques et électroniques. Votre entière coopération dans le cadre de la mise au rebut correcte de ce produit favorisera une meilleure utilisation des ressources naturelles. Pour plus d'informations sur le recyclage de ce produit, contactez vos services municipaux, votre éco-organisme ou les autorités locales compétentes, ou consultez le site www.canon-europe.com/weee, ou www.canon-europe.com/battery.

Uitsluitend bestemd voor de Europese Unie en EER (Noorwegen, IJsland en Liechtenstein)



Met deze symbolen wordt aangegeven dat dit product in overeenstemming met de AEEA-richtlijn (2012/19/EU), de richtlijn 2006/66/EG betreffende batterijen en accu's en/of de plaatselijk geldende wetgeving waarin deze richtlijnen zijn geïmplementeerd, niet bij het normale huisvuil mag worden weggegooid. Indien onder het hierboven getoonde symbool een chemisch symbool gedrukt staat, geeft dit in overeenstemming met de richtlijn betreffende batterijen en accu's aan dat deze batterij of accu een zwaar metaal bevat (Hg = kwik, Cd = cadmium, Pb = lood) waarvan de concentratie de toepasselijke drempelwaarde in overeenstemming met de genoemde richtlijn overschrijdt. Dit product dient te worden ingeleverd bij een hiervoor aangewezen inzamelpunt, bijv. door dit in te leveren bij een hiertoe erkend verkooppunt bij aankoop van een gelijksoortig product, of bij een officiële inzameldienst voor de recycling van elektrische en elektronische apparatuur (EEA) en batterijen en accu's. Door de potentieel gevaarlijke stoffen die gewoonlijk gepaard gaan met EEA, kan onjuiste verwerking van dit type afval mogelijk nadelige gevolgen hebben voor het milieu en de menselijke gezondheid. Uw medewerking bij het op juiste wijze weggooien van dit product draagt bij tot effectief gebruik van natuurlijke hulpbronnen. Voor verdere informatie over recycling van dit product kunt u contact opnemen met uw plaatselijke gemeente, afvaldienst, officiële dienst voor klein chemisch afval of afvalstortplaats, of kunt u terecht op www.canon-europe.com/weee, of www.canon-europe.com/battery.

Sólo para la Unión Europea y el Área Económica Europea (Noruega, Islandia y Liechtenstein)



Estos iconos indican que este producto no debe desecharse con los residuos domésticos de acuerdo con la Directiva sobre RAEE (2012/19/UE) y la Directiva sobre Pilas y Acumuladores (2006/66/CE) y/o la legislación nacional. Si aparece un símbolo químico bajo este icono, de acuerdo con la Directiva sobre Pilas y Acumuladores, significa que la pila o el acumulador contiene metales pesados (Hg = Mercurio, Cd = Cadmio, Pb = Plomo) en una concentración superior al límite especificado en dicha directiva. Este producto deberá entregarse en un punto de recogida designado, por ejemplo, entregándolo en el lugar de venta al adquirir un producto nuevo similar o en un centro autorizado para la recogida de residuos de aparatos eléctricos y electrónicos (RAEE), baterías y acumuladores. La gestión incorrecta de este tipo de residuos puede afectar al medio ambiente y a la salud humana debido a las sustancias potencialmente nocivas que suelen contener estos aparatos. Su cooperación en la correcta eliminación de este producto contribuirá al correcto aprovechamiento de los recursos naturales. Los usuarios tienen derecho a devolver pilas, acumuladores o baterías usados sin coste alguno. El precio de venta de pilas, acumuladores y baterías incluye el coste de la gestión medioambiental de su desecho, y no es necesario mostrar la cuantía de dicho coste en la información y la factura suministradas a los usuarios finales. Si desea más información sobre el reciclado de este producto, póngase en contacto con su municipio, el

servicio o el organismo encargado de la gestión de residuos domésticos o visite www.canon-europe.com/weee, o www.canon-europe.com/battery.

Només per a la Unió Europea i a l'Espai Econòmic Europeu (Noruega, Islàndia i Liechtenstein)



Aquests símbols indiquen que aquest producte no s'ha de llençar amb les escombraries de la llar, d'acord amb la RAEE (2012/19/UE), la Directiva relativa a piles i acumuladors (2006/66/CE) i la legislació nacional que implementi aquestes directives. Si al costat d'aquest símbol hi apareix imprès un símbol químic, segons especifica la Directiva relativa a piles i acumuladors, significa que la bateria o l'acumulador conté un metall pesant (Hg = mercuri, Cd = cadmi, Pb = plom) en una concentració superior al límit aplicable especificat en la Directiva. Aquest producte s'hauria de lliurar en un dels punts de recollida designats, com per exemple, intercanviant un per un en comprar un producte similar o lliurant-lo en un lloc de recollida autoritzat per al reciclatge de residus d'aparells elèctrics i electrònics (RAEE) i piles i acumuladors. La manipulació inadequada d'aquest tipus de residus podria tenir un impacte negatiu en l'entorn i en la salut humana, a causa de les substàncies potencialment perilloses que normalment estan associades a l'RAEE. La vostra cooperació a l'hora de rebutjar correctament aquest producte contribuirà a la utilització efectiva dels recursos naturals. Els usuaris tenen dret a retornar les bateries o els acumuladors usats sense cap càrrec. El preu de venda de les bateries i els acumuladors inclou el cost de la gestió ambiental dels residus i no es necessari mostrar l'import d'aquest cost en aquest fullet o en la factura que es lliuri a l'usuari final. Per a més informació sobre el reciclatge d'aquest producte, contacteu amb l'oficina municipal, les autoritats encarregades dels residus, el pla de residus homologat o el servei de recollida d'escombraries domèstiques de la vostra localitat o visiteu www.canon-europe.com/weee, o www.canon-europe.com/battery.

Solo per Unione Europea e SEE (Norvegia, Islanda e Liechtenstein)



Questi simboli indicano che il prodotto non può essere smaltito con i rifiuti domestici, ai sensi della Direttiva RAEE (2012/19/UE), della Direttiva sulle Batterie (2006/66/CE) e/o delle leggi nazionali che attuano tali Direttive. Se sotto il simbolo indicato sopra è riportato un simbolo chimico, in osservanza della Direttiva sulle batterie, tale simbolo indica la presenza di un metallo pesante (Hg = Mercurio, Cd = Cadmio, Pb = Piombo) nella batteria o nell'accumulatore con un livello di concentrazione superiore a una soglia applicabile specificata nella Direttiva sulle batterie. Il prodotto deve essere conferito a un punto di raccolta designato, ad esempio il rivenditore in caso di acquisto di un nuovo prodotto simile oppure un centro di raccolta autorizzato per il riciclaggio di rifiuti di apparecchiature elettriche ed elettroniche (RAEE) nonché di batterie e accumulatori. Un trattamento improprio di questo tipo di rifiuti può avere conseguenze negative sull'ambiente e sulla salute umana a causa delle sostanze potenzialmente nocive solitamente contenute in tali rifiuti. La collaborazione dell'utente per il corretto smaltimento di questo prodotto contribuirà a un utilizzo efficace delle risorse naturali ed eviterà di

incorrere in sanzioni amministrative ai sensi dell'art. 255 e successivi del Decreto Legislativo n. 152/06. Per ulteriori informazioni sul riciclaggio di questo prodotto, contattare le autorità locali, l'ente responsabile della raccolta dei rifiuti, un rivenditore autorizzato o il servizio di raccolta dei rifiuti domestici, oppure visitare il sito www.canon-europe.com/weee, o www.canon-europe.com/battery.

Apenas para a União Europeia e AEE (Noruega, Islândia e Liechtenstein)



Estes símbolos indicam que este produto não deve ser eliminado juntamente com o seu lixo doméstico, segundo a Diretiva REEE de 2012/19/UE, a Diretiva de Baterias (2006/66/CE) e/ou a sua legislação nacional que transponha estas Diretivas. Se houver um símbolo químico impresso como mostrado abaixo, de acordo com a Diretiva de Baterias, isto indica que um metal pesado (Hg = Mercúrio, Cd = Cádmiu, Pb = Chumbo) está presente nesta pilha ou acumulador, numa concentração acima de um limite aplicável especificado na Diretiva. Este produto deve ser entregue num ponto de recolha designado, por exemplo num local autorizado de troca quando compra um equipamento novo idêntico, ou num local de recolha autorizado para reciclar equipamento elétrico e eletrónico (EEE) em fim de vida, bem como pilhas e baterias. O tratamento inadequado deste tipo de resíduos pode ter um impacto negativo no ambiente e na saúde humana, devido a substâncias potencialmente perigosas que estão associadas com equipamentos do tipo EEE. A sua cooperação no tratamento correto deste produto irá contribuir para a utilização mais eficaz dos recursos naturais. Para obter mais informações acerca de como reciclar este produto, por favor contacte as suas autoridades locais responsáveis pela matéria, serviço de recolha aprovado para pilhas e baterias ou serviço de recolha de resíduos sólidos domésticos da sua municipalidade, ou visite www.canon-europe.com/weee, ou www.canon-europe.com/battery.

Gælder kun i Europæiske Union og EØS (Norge, Island og Liechtenstein)



Disse symboler betyder, at produktet ikke må bortskaffes sammen med dagrenovation i henhold til WEEE-direktivet (2012/19/EU), batteridirektivet (2006/66/EF) og/eller den lokale lovgivning, som disse direktiver er gennemført i. Hvis der i overensstemmelse med batteridirektivet er trykt et kemisk symbol under det symbol, der er vist ovenfor, betyder det, at batteriet eller akkumulatoren indeholder tungmetaller (Hg = kviksølv, Cd = cadmium, Pb = bly) i en koncentration, som ligger over de grænseværdier, der er beskrevet i batteridirektivet. Produktet skal afleveres på et godkendt indsamlingssted, f.eks. i overensstemmelse med en godkendt én-til-én-procedure, når du indkøber et nyt tilsvarende produkt, eller på et godkendt indsamlingssted for elektronikaffald samt for batterier og akkumulatører. Forkert håndtering af denne type affald kan medføre negative konsekvenser for miljøet og menneskers helbred på grund af de potentielt sundhedsskadelige stoffer, der generelt kan forefindes i elektrisk og elektronisk udstyr. Når du foretager korrekt bortskaffelse af produktet, bidrager du til effektiv brug af naturressourcerne. Kontakt din kommune, den lokale affaldsmyndighed, det lokale affaldsanlæg, eller

besøg www.canon-europe.com/weee, eller www.canon-europe.com/battery for at få flere oplysninger om genbrug af dette produkt.

Μόνο για την Ευρωπαϊκή Ένωση και τον ΕΟΧ (Νορβηγία, Ισλανδία και Λιχτενστάιν)



Αυτά τα σύμβολα υποδεικνύουν ότι αυτό το προϊόν δεν πρέπει να απορρίπτεται μαζί με τα οικιακά απορρίμματα, σύμφωνα με την Οδηγία για τα Απόβλητα Ηλεκτρικού και Ηλεκτρονικού Εξοπλισμού (ΑΗΗΕ) (2012/19/ΕΕ), την Οδηγία για τις Ηλεκτρικές Στήλες (2006/66/ΕΚ) ή/και την εθνική νομοθεσία που εφαρμόζει τις Οδηγίες εκείνες. Εάν κάποιο χημικό σύμβολο είναι τυπωμένο κάτω από το σύμβολο που φαίνεται παραπάνω, σύμφωνα με την Οδηγία για τις Ηλεκτρικές Στήλες, υποδηλώνει ότι κάποιο βαρύ μέταλλο (Hg = Υδράργυρος, Cd = Κάδμιο, Pb = Μόλυβδος) υπάρχει στην μπαταρία ή τον συσσωρευτή σε συγκέντρωση μεγαλύτερη από το ισχύον επίπεδο που καθορίζεται στην Οδηγία για τις Ηλεκτρικές Στήλες. Αυτό το προϊόν πρέπει να παραδίδεται σε καθορισμένο σημείο συλλογής, π.χ. σε μια εξουσιοδοτημένη βάση ανταλλαγής όταν αγοράζετε ένα νέο παρόμοιο προϊόν ή σε μια εξουσιοδοτημένη θέση συλλογής για την ανακύκλωση των αποβλήτων ηλεκτρικού και ηλεκτρονικού εξοπλισμού (ΗΗΕ) και των ηλεκτρικών στηλών και συσσωρευτών. Ο ακατάλληλος χειρισμός αυτού του τύπου αποβλήτων μπορεί να έχει αρνητικό αντίκτυπο στο περιβάλλον και την υγεία του ανθρώπου, λόγω δυνητικά επικίνδυνων ουσιών που γενικά συνδέονται με τον ΗΗΕ. Η συνεργασία σας για τη σωστή απόρριψη αυτού του προϊόντος θα συμβάλει στην αποτελεσματική χρήση των φυσικών πόρων. Για περισσότερες πληροφορίες σχετικά με ανακύκλωση αυτού του προϊόντος, επικοινωνήστε με το τοπικό γραφείο της πόλης σας, την υπηρεσία απορριμμάτων, το εγκεκριμένο σχήμα ή την υπηρεσία απόρριψης οικιακών αποβλήτων ή επισκεφθείτε τη διεύθυνση www.canon-europe.com/weee ή www.canon-europe.com/battery.

Gjelder kun den europeiske union og EØS (Norge, Island og Liechtenstein)



Disse symbolene indikerer at dette produktet ikke skal kastes sammen med husholdningsavfall, i henhold til WEEE-direktivet (2012/19/EU), batteridirektivet (2006/66/EF) og/eller nasjonal lov som har implementert disse direktivene. Hvis et kjemisk symbol vises under symbolet vist ovenfor, i samsvar med batteridirektivet, indikerer dette at et tungmetall (Hg = kvikksølv, Cd = kadmium, Pb = bly) finnes i batteriet eller akkumulatoren i en konsentrasjon over en gjeldende øvre grense som er spesifisert i batteridirektivet. Produktet må leveres til et dertil egnet innsamlingspunkt, det vil si på en autorisert en-til-en-basis når en kjøper et nytt lignende produkt, eller til et autorisert innsamlingssted for resirkulering av avfall fra elektrisk og elektronisk utstyr (EE-utstyr) og batterier og akkumulatorer. Feil håndtering av denne typen avfall kan være miljø- og helseskadelig på grunn av potensielt skadelige stoffer som ofte brukes i EE-utstyr. Din innsats for korrekt avhending av produktet vil bidra til effektiv bruk av naturressurser. Du kan få mer informasjon om resirkulering av dette produktet ved å kontakte lokale

myndigheter, avfallsadministrasjonen, et godkjent program eller husholdningens renovasjonsselskap, eller gå til www.canon-europe.com/weee, eller www.canon-europe.com/battery.

Vain Euroopan unionin sekä ETA:n (Norja, Islanti ja Liechtenstein) alueelle.



Nämä tunnukset osoittavat, että sähkö- ja elektroniikkalaiteromua koskeva direktiivi (SER-direktiivi, 2012/19/EU), paristoista ja akuista annettu direktiivi (2006/66/EY) sekä kansallinen lainsäädäntö kieltävät tuotteen hävittämisen talousjätteen mukana. Jos yllä olevan symbolin alapuolelle on paristodirektiivin mukaisesti painettu kemiallisen aineen tunnus, kyseinen paristo tai akku sisältää raskasmetalleja (Hg = elohopea, Cd = kadmium, Pb = lyijy) enemmän kuin paristodirektiivin salliman määrän. Tuote on vietävä asianmukaiseen keräyspisteeseen, esimerkiksi kodinkoneliikkeeseen uutta vastaavaa tuotetta ostettaessa tai viralliseen sähkö- ja elektroniikkalaiteromun tai paristojen ja akkujen keräyspisteeseen. Sähkö- ja elektroniikkalaiteromun virheellinen käsittely voi vahingoittaa ympäristöä ja ihmisten terveyttä, koska laitteet saattavat sisältää ympäristölle ja terveydelle haitallisia aineita. Tuotteen asianmukainen hävittäminen säästää myös luonnonvaroja. Jos haluat lisätietoja tämän tuotteen kierrätyksestä, ota yhteys kunnan jätehuoltoviranomaisiin tai käyttämäsi jätehuoltoyhtiöön tai käy osoitteessa www.canon-europe.com/weee, tai www.canon-europe.com/battery.

Endast för Europeiska unionen och EES (Norge, Island och Liechtenstein)



De här symbolerna visar att produkten inte får sorteras och slängas som hushållsavfall enligt WEEE-direktivet (2012/19/EU), batteridirektivet (2006/66/EG) och/eller nationell lagstiftning som implementerar dessa direktiv. Om en kemisk symbol förekommer under ovanstående symbol innebär detta enligt Batteridirektivet att en tungmetall (Hg = Kvicksilver, Cd = Kadmium, Pb = Bly) förekommer i batteriet eller ackumulatören med en koncentration som överstiger tillämplig gräns som anges i Batteridirektivet. Produkten ska lämnas in på en avsedd samlingsplats, t.ex. på en återvinningsstation auktoriserad att hantera elektrisk och elektronisk utrustning (EE-utrustning) samt batterier och ackumulatörer eller hos handlare som är auktoriserade att byta in varor då nya, motsvarande köps (en mot en). Olämplig hantering av avfall av den här typen kan ha negativ inverkan på miljön och människors hälsa på grund av de potentiellt farliga ämnen som kan återfinnas i elektrisk och elektronisk utrustning. Din medverkan till en korrekt avfallshantering av produkten bidrar till effektiv användning av naturresurserna. Om du vill ha mer information om var du kan lämna in den här produkten, kontakta ditt lokala kommunkontor, berörd myndighet eller företag för avfallshantering eller se www.canon-europe.com/weee, eller www.canon-europe.com/battery.

Pouze Evropská unie a EHP (Norsko, Island a Lichtenštejsko)



Tento symbol znamená, že podle směrnice OEEZ (2012/19/EU), směrnice o bateriích (2006/66/ES) a/ nebo podle vnitrostátních právních prováděcích předpisů k těmto směrnicím nemá být tento výrobek likvidován s odpadem z domácností. Je-li v souladu s požadavky směrnice o bateriích vytištěna pod výše uvedeným symbolem chemická značka, udává, že tato baterie nebo akumulátor obsahuje těžké kovy (Hg = rtuť, Cd = kadmium, Pb = olovo) v koncentraci vyšší, než je příslušná hodnota předepsaná směrnicí. Tento výrobek má být vrácen do určeného sběrného místa, např. v rámci autorizovaného systému odběru jednoho výrobku za jeden nově prodaný podobný výrobek, nebo do autorizovaného sběrného místa pro recyklaci odpadních elektrických a elektronických zařízení (OEEZ), baterií a akumulátorů. Nevhodné nakládání s tímto druhem odpadu by mohlo mít negativní dopad na životní prostředí a lidské zdraví, protože elektrická a elektronická zařízení zpravidla obsahují potenciálně nebezpečné látky. Vaše spolupráce na správné likvidaci tohoto výrobku napomůže efektivnímu využívání přírodních zdrojů. Chcete-li získat podrobné informace týkající se recyklace tohoto výrobku, obraťte se prosím na místní úřad, orgán pro nakládání s odpady, schválený systém nakládání s odpady či společnost zajišťující likvidaci domovního odpadu, nebo navštivte webové stránky www.canon-europe.com/weee nebo www.canon-europe.com/battery.

Csak az Európai Unió és az EGT (Norvégia, Izland és Liechtenstein) országokban



Ezek a szimbólumok azt jelzik, hogy a termék hulladékkezelése a háztartási hulladéktól különválasztva, az elektromos és elektronikus berendezések hulladékairól (WEEE) szóló (2012/19/EU) irányelvnek és az elemekről és akkumulátorokról, valamint a hulladék elemekről és akkumulátorokról szóló (2006/66/EK) irányelvnek megfelelően és/vagy ezen irányelveknek megfelelő helyi előírások szerint történik. Amennyiben a fent feltüntetett szimbólum alatt egy vegyjel is szerepel, az elemekről és akkumulátorokról szóló irányelvben foglaltak értelmében ez azt jelzi, hogy az elem vagy az akkumulátor az irányelvben meghatározott határértéknél nagyobb mennyiségben tartalmaz nehézfémeket (Hg = higany, Cd = kadmium, Pb = ólom). E terméket az arra kijelölt gyűjtőhelyre kell juttatni – pl. hasonló termék vásárlásakor a régi becserélésére vonatkozó hivatalos program keretében, vagy az elektromos és elektronikus berendezések (EEE) hulladékainak gyűjtésére, valamint a hulladék elemek és hulladék akkumulátorok gyűjtésére kijelölt hivatalos gyűjtőhelyre. Az ilyen jellegű hulladékok nem előírászerű kezelése az elektromos és elektronikus berendezésekhez (EEE) általánosan kapcsolható potenciálisan veszélyes anyagok révén hatással lehet a környezetre és az egészségre. E termék megfelelő leselejtezésével Ön is hozzájárul a természeti források hatékony használatához. A termék újrahasznosítását illetően informálódjon a helyi polgármesteri hivatalnál, a helyi közterület-fenntartó vállalatnál, a hivatalos hulladéklerakó telephelyen vagy a háztartási hulladék begyűjtését végző szolgáltatónál, illetve látogasson el a www.canon-europe.com/weee, vagy www.canon-europe.com/battery internetes oldalra.

Tylko dla krajów Unii Europejskiej oraz EOG (Norwegia, Islandia i Liechtenstein)



Te symbole oznaczają, że produktu nie należy wyrzucać razem z odpadami gospodarstwa domowego, zgodnie z dyrektywą WEEE w sprawie zużytego sprzętu elektrycznego i elektronicznego (2012/19/UE) lub dyrektywą w sprawie baterii (2006/66/WE) bądź przepisami krajowymi wdrażającymi te dyrektywy. Jeśli pod powyższym symbolem znajduje się symbol chemiczny, zgodnie z dyrektywą w sprawie baterii oznacza to, że bateria lub akumulator zawiera metal ciężki (Hg = rtęć, Cd = kadm, Pb = ołów) w stężeniu przekraczającym odpowiedni poziom określony w dyrektywie w sprawie baterii. Użytkownicy baterii i akumulatorów mają obowiązek korzystać z dostępnego programu zwrotu, recyklingu i utylizacji baterii oraz akumulatorów. Niewłaściwe postępowanie z tego typu odpadami może mieć wpływ na środowisko i zdrowie ludzi ze względu na substancje potencjalnie niebezpieczne, związane ze użytym sprzętem elektrycznym i elektronicznym. Państwa współpraca w zakresie właściwej utylizacji tego produktu przyczyni się do efektywnego wykorzystania zasobów naturalnych. W celu uzyskania informacji o sposobie recyklingu tego produktu prosimy o kontakt z właściwym urzędem miejskim lub zakładem gospodarki komunalnej bądź zapraszamy na stronę www.canon-europe.com/weee, lub www.canon-europe.com/battery.

Plati len pre štáty Európskej únie a EHP (Nórsko, Island a Lichtenštajnsko)



Tieto symboly označujú, že podľa Smernice o odpade z elektrických a elektronických zariadení (OEEZ) 2012/19/EÚ, Smernice o batériách (2006/66/ES) a podľa platnej legislatívy Slovenskej republiky sa tento produkt nesmie likvidovať spolu s komunálnym odpadom. Ak je chemická značka vytlačená pod vyššie uvedeným symbolom, znamená to, že táto batéria alebo akumulátor obsahuje ťažký kov (Hg = ortuť, Cd = kadmium, Pb = olovo) v koncentrácii vyššej, ako je príslušná povolená hodnota stanovená v Smernici o batériách. Produkt je potrebné odovzdať do určenej zberne, napr. prostredníctvom výmeny za kúpu nového podobného produktu, alebo na autorizované zberné miesto, ktoré spracúva odpad z elektrických a elektronických zariadení (EEZ), batérií a akumulátorov. Nesprávna manipulácia s takýmto typom odpadu môže mať negatívny vplyv na životné prostredie a ľudské zdravie, pretože elektrické a elektronické zariadenia obsahujú potenciálne nebezpečné látky. Spoluprácou na správnej likvidácii tohto produktu prispějete k účinnému využívaniu prírodných zdrojov. Ďalšie informácie o recyklácii tohto produktu získate od miestneho úradu, úradu životného prostredia, zo schváleného plánu OEEZ alebo od spoločnosti, ktorá zaisťuje likvidáciu komunálneho odpadu. Viac informácií nájdete aj na webovej stránke: www.canon-europe.com/weee, alebo www.canon-europe.com/battery.

Üksnes Euroopa Liit ja EMP (Norra, Island ja Liechtenstein)



Antud sümbolid viitavad sellele, et vastavalt elektri- ja elektroonikaseadmete jäätmeid käsitlevale direktiivile (2012/19/EL), patareisid ja akusid ning patarei- ja akujäätmeid käsitlevale direktiivile (2006/66/EÜ) ja/või nimetatud direktiive rakendavatele riiklikele õigusaktidele ei või seda toodet koos olmejäätmetega ära visata. Kui keemiline sümbol on trükitud eespool toodud sümboli alla, siis tähendab see, et antud patareis või akus leiduva raskemetalli (Hg = elavhõbe, Cd = kaadmium, Pb = plii) kontsentratsioonitase on kõrgem kui patareisid ja akusid ning patarei- ja akujäätmeid käsitlevas direktiivis sätestatud piirmäär. Antud tootest tekkinud jäätmed tuleb anda vastavasse kogumispunkti, nt müügipunkti, mis on volitatud üks ühe vastu vahetama, kui ostate uue sarnase toote, või vastavasse elektri- ja lektroonikaseadmete jäätmete ning patareide ja akude ümbertöötlemiseks mõeldud kogumispunkti. Antud liiki jäätmete vale käitlemine võib kahjustada keskkonda ja inimeste tervist elektri- ja elektroonikajäätmetes tavaliselt leiduvate potentsiaalselt ohtlike ainete tõttu. Antud tootest tekkinud jäätmete nõuetekohase kõrvaldamisega aitate kasutada loodusvarasid efektiivselt. Täiendava teabe saamiseks elektri- ja elektroonikaseadmetest tekkinud jäätmete ning patarei- ja akujäätmete tagastamise ja ümbertöötlemise kohta võtke ühendust kohaliku omavalitsusega, asjakohase valitsusasutusega, asjakohase tootjavastutusorganisatsiooniga või olmejäätmete käitlejaga. Lisateavet leitate ka Interneti-leheküljelt www.canon-europe.com/weee või www.canon-europe.com/battery.

Tikai Eiropas Savienībai un EEZ (Norvēģijai, Islandei un Lihtenšteinai)



Šie simboli norāda, ka atbilstoši ES Direktīvai (2012/19/ES) par elektrisko un elektronisko iekārtu atkritumiem (EEIA), Direktīvai (2006/66/EK) par baterijām un akumulatoriem, un akumulatoru atkritumiem, ar ko atceļ Direktīvu 91/157/EEK, un vietējiem tiesību aktiem šo izstrādājumu nedrīkst izmest kopā ar sadzīves atkritumiem. Ja zem iepriekš norādītā simbola ir uzdrukāts ķīmiskais simbols, saskaņā ar direktīvu par baterijām un akumulatoriem tas nozīmē, ka šīs baterijas vai akumulatori satur smagos metālus (Hg = dzīvsudrabs, Cd = kadmijs, Pb = svins) un to koncentrācijas līmenis pārsniedz direktīvā par baterijām un akumulatoriem minēto piemērojamo sliksni. Šis izstrādājums ir jānodod piemērotā savākšanas vietā, piemēram, apstiprinātā veikalā, kur iegādājaties līdzīgu jaunu produktu un atstājat veco, vai apstiprinātā vietā izlietotu elektrisko un elektronisko iekārtu un bateriju un akumulatoru pārstrādei. Nepareiza šāda veida atkritumu apsaimniekošana var apdraudēt vidi un cilvēka veselību tādu iespējami bīstamu vielu dēļ, kas parasti ir elektriskajās un elektroniskajās iekārtās. Jūsu atbalsts pareizā šāda veida atkritumu apsaimniekošanā sekmēs efektīvu dabas resursu izmantošanu. Lai saņemtu pilnīgāku informāciju par šāda veida izstrādājumu nodošanu otrreizējai pārstrādei, sazinieties ar vietējo pašvaldību, atkritumu savākšanas atbildīgo dienestu, pilnvaroto organizāciju vai iestādi, kas veic sadzīves atkritumu apsaimniekošanu, vai apmeklējiet tīmekļa vietni www.canon-europe.com/weee, vai www.canon-europe.com/battery.

Tik Europos Sąjungai ir EEE (Norvegijai, Islandijai ir Lichtenšteiniui)



Šie simboliai reiškia, kad šio gaminio negalima išmesti į buitines atliekas, kaip reikalaujama WEEE Direktyvoje (2012/19/ES) ir Baterijų direktyvoje (2006/66/EB) ir (ar) jūsų šalies nacionaliniuose įstatymuose, kuriais šios Direktyvos yra įgyvendinamos. Jeigu cheminio ženklo simbolis yra nurodytas žemiau šio ženklo, tai reiškia, kad vadovaujantis Baterijų direktyvą, baterijų ar akumuliatorių sudėtyje yra sunkiųjų metalų (Hg = gyvsidabris, Cd = kadmio, Pb = švino), kurių koncentracija viršija Baterijų direktyvoje nurodytas leistinas ribas. Šį gaminį reikia pristatyti į specialųjį surinkimo punktą, pavyzdžiui, mainais, kai jūs perkate naują panašų gaminį, arba į specialiąją surinkimo vietą, kurioje perdirbamos elektrinės ir elektroninės įrangos atliekos bei naudotos baterijos ir akumuliatoriai. Dėl netinkamo šio tipo atliekų tvarkymo gali nukentėti aplinka ir iškilti grėsmė žmogaus sveikatai dėl galimai kenksmingų medžiagų, iš esmės susijusių su elektrine ir elektronine įranga. Bendradarbiaudami ir teisingai utilizuodami šiuos gaminius, jūs padėsite efektyviai naudoti gamtinius išteklius. Daugiau informacijos apie gaminio perdirbimą jums gali suteikti vietinis biuras, atliekų tvarkymo bendrovė, sertifikuoti organai ar buitinių atliekų surinkimo įmonės. Taip pat siūloma apsilankyti interneto svetainėje www.canon-europe.com/weee, arba www.canon-europe.com/battery.

Samo za Evropsko unijo in EGP (Norveška, Islandija in Lihtenštajn)



Ti simboli pomenijo, da tega izdelka skladno z Direktivo OEEO (2012/19/EU), Direktivo 2006/66/ES in/ali nacionalno zakonodajo, ki uvaja ti direktivi, ne smete odlagati z nesortiranimi gospodinjskimi odpadki. Če je pod zgoraj prikazanim simbolom natisnjen kemijski simbol, to v skladu z Direktivo pomeni, da je v tej bateriji ali akumulatorju prisotna težka kovina (Hg = živo srebro, Cd = kadmij, Pb = svinec), in sicer v koncentraciji, ki je nad relevantno mejno vrednostjo, določeno v Direktivi. Ta izdelek je potrebno odnesti na izbrano zbirno mesto, t. j. pooblaščenemu trgovino, kjer ob nakupu novega (podobnega) izdelka vrnete starega, ali na pooblaščenemu zbirno mesto za ponovno uporabo odpadne električne in elektronske opreme (EEO) ter baterij in akumulatorjev. Neustrezno ravnanje s to vrsto odpadkov lahko negativno vpliva na okolje in človeško zdravje zaradi potencialno nevarnih snovi, ki so pogosto povezane z EEO. Vaše sodelovanje pri pravilnem odlaganju tega izdelka predstavlja pomemben prispevek k smotrni izrabi naravnih virov. Za več informacij o ponovni uporabi tega izdelka se obrnite na lokalni mestni urad, pristojno službo za odpadke, predstavnika pooblaščenega programa za obdelavo odpadkov ali na lokalno komunalno. Lahko pa tudi obiščete našo spletno stran www.canon-europe.com/weee, ali www.canon-europe.com/battery.

Само за Европейския съюз и ЕИП (Норвегия, Исландия и Лихтенщайн)



Тези символи показват, че този продукт не трябва да се изхвърля заедно с битовите отпадъци съгласно Директивата за ИУЕЕО (2012/19/ЕС), Директивата за батерии (2006/66/ЕО) и/или Вашето национално законодателство, прилагащо тези Директиви. Ако под показания горе символ е отпечатан символ за химически елемент, съгласно разпоредбите на Директивата за батерии, този втори символ означава наличието на тежък метал (Hg = живак, Cd = кадмий, Pb = олово) в батерията или акумулатора в концентрация над указаната граница за съответния елемент в Директивата. Този продукт трябва да бъде предаден в предназначен за целта пункт за събиране, например на база размяна, когато купувате нов подобен продукт, или в одобрен събирателен пункт за рециклиране на излязло от употреба електрическо и електронно оборудване (ИУЕЕО), батерии и акумулатори. Неправилното третиране на този тип отпадъци може да доведе до евентуални отрицателни последици за околната среда и човешкото здраве поради потенциално опасните вещества, които обикновено са свързани с ЕЕО. В същото време Вашето съдействие за правилното изхвърляне на този продукт ще допринесе за ефективното използване на природните ресурси. За повече информация относно това къде можете да предадете за рециклиране на този продукт, моля свържете се с Вашите местни власти, с органа, отговорен за отпадъците, с одобрената система за ИУЕЕО или с Вашата местна служба за битови отпадъци, или посетете www.canon-europe.com/wEEE, или www.canon-europe.com/battery.

Doar pentru Uniunea Europeană și EEA (Norvegia, Islanda și Liechtenstein)



Ацесте символурн инднкă фактун кă ацест продус ну требуе арункат ѓпреунă ку дежеурн менажере, ѓн конформнтате ку Днректнвa ДЕЕЕ (2012/19/UE), Днректнвa рефернторе лa батернн (2006/66/CE) ѓн/сау легнле днс. нaѓнелe кe имплементекă ацесте Днректнве. Дакă ун символ кнмнк естепрнмат суб символул де мaн сус, ѓн конформнтате ку Днректнвa рефернторе лa батернн, ацест символ инднкă преженă ѓн батернне сау акумулятор а унун метал греу (Hg = Меркур, Cd = Кадмн, Pb = Плунб) ѓнтр-о концентраѓне мaн мaре декът прагун адмнс спекнфнкат ѓн Днректнвa рефернторе лa батернн. Ацест продус требуе ѓнмънат пунктунул де колектaре адеквaт, ек: прннтр-ун шчнмб aвторнзaт унун лa унун атунци кънд куппърaѓн унун продус нуу снмнлар сау лa ун лок де колектaре aвторнзaт прнннтрe рецнклaре резндуурнл де ечнпaмент електрик ѓн електроннк (EEE) ѓн батернн ѓн акумуляторн. Адмннстрaре нeадеквaтă а ацестун тнп де дежеурн, ар путеа авеа ун ѓмпaкт аспра медиунул ѓн аспра сннннтăѓнн умaне дaторнтă субстанѓнелор ку потенѓнал де рнск кaре сунт ѓн генерaл асоцнте ку ЕЕЕ. Кооперaре днс. ѓн днреѓнкя рецнклăрнн коректе а ацестун продус вa контрубуи лa о улнзнре ефнцентă а ресурселор нaтурaле. Прнннтрe мaн мaнне ѓнформаѓнн деспре рецнклaре ацестун продус, вă ругăм сă контактаѓн бнруул днс. лoкaл, aвторнтăѓнне респонсабнле ку дежеурнне, счема апробатă сау сервнцнул днс. респонсабнл ку дежеурнне менажере сау внзнтaѓн-не лa www.canon-europe.com/wEEE, сау www.canon-europe.com/battery.

Samo za Europsku uniju i EEA (Norveška, Island i Lihtenštajn)



Oznaka pokazuje da se ovaj proizvod ne smije odlagati s komunalnim i ostalim vrstama otpada, u skladu s direktivom WEEE (2012/19/EC), Direktivom o baterijama (2006/66/EC) i Pravilnikom o gospodarenju otpadnim baterijama i akumulatorima te Pravilnikom o gospodarenju otpadnim električnim i elektroničkim uređajima i opremom. Ako je ispod prethodno prikazane oznake otisnut kemijski simbol, u skladu s Direktivom o baterijama, to znači da se u ovoj bateriji ili akumulatoru nalazi teški metal (Hg = živa, Cd = kadmij, Pb = olovo) i da je njegova koncentracija iznad razine propisane u Direktivi o baterijama. Ovaj bi proizvod trebalo predati ovlaštenom skupljaču EE otpada ili prodavatelju koji je dužan preuzeti otpadni proizvod po sistemu jedan za jedan, ukoliko isti odgovara vrsti te je obavljao primarne funkcije kao i isporučena EE oprema. Otpadne baterije i akumulatori predaju se ovlaštenom skupljaču otpadnih baterija ili akumulatora ili prodavatelju bez naknade i obveze kupnje za krajnjeg korisnika. Neodgovarajuće rukovanje ovom vrstom otpada može utjecati na okoliš i ljudsko zdravlje zbog potencijalno opasnih supstanci koje se najčešće nalaze na takvim mjestima. Vaša suradnja u pravilnom zbrinjavanju ovog proizvoda pridonijet će djelotvornom iskorištavanju prirodnih resursa. Dodatne informacije o recikliranju ovog proizvoda zatražite od svog lokalnog gradskog ureda, službe za zbrinjavanje otpada, odobrenog programa ili komunalne službe za uklanjanje otpada ili pak na stranicama www.canon-europe.com/weee ili www.canon-europe.com/battery.

Korisnici u Srbiji



Ovaj simbol označava da ovaj proizvod ne sme da se odlaže sa ostalim kućnim otpadom, u skladu sa WEEE Direktivom (2012/19/EU), Direktivom o baterijama (2006/66/EC) i nacionalnim zakonima. Ukoliko je ispod gore navedenog simbola odštampan hemijski simbol, u skladu sa Direktivom o baterijama, ovaj simbol označava da su u ovoj bateriji ili akumulatoru prisutni teški metali (Hg – živa, Cd – kadmijum, Pb - olovo) u koncentracijama koje premašuju prihvatljivi prag naveden u Direktivi o baterijama. Ovaj proizvod treba predati određenom centru za prikupljanje, npr. po principu „jedan-za-jedan“ kada kupujete sličan novi proizvod, ili ovlašćenom centru za prikupljanje za reciklažu istrošene električne i elektronske opreme (EEE), baterija i akumulatora. Nepravilno rukovanje ovom vrstom otpada može imati negativne posledice po životnu sredinu i ljudsko zdravlje usled potencijalno opasnih materijala koji se uglavnom vezuju za EEE. Vaša saradnja na ispravnom odlaganju ovog proizvoda će doprineti efikasnom korišćenju prirodnih resursa. Više informacija o tome kako možete da reciklirate ovaj proizvod potražite od lokalnih gradskih vlasti, komunalne službe, odobrenog plana reciklaže ili servisa za odlaganje kućnog otpada, ili posetite stranicu www.canon-europe.com/weee, ili www.canon-europe.com/battery.

Vorzorgsmaatregelen voor gebruik

- Afdruktaken annuleren
- Juridische beperkingen bij scannen/kopiëren
- De printer vervoeren
- De printer repareren, lenen of wegdoen
- Een hoge afdrukkwaliteit handhaven
- Inkttips

Juridische beperkingen bij scannen/kopiëren

Scannen, afdrukken, kopiëren of wijzigen van exemplaren van het volgende kan wettelijk strafbaar zijn.

Deze lijst is niet volledig. Raadpleeg in geval van twijfel een plaatselijke jurist.

- Papiergeld
- Postwissels
- Stortingsbewijzen
- Postzegels (gestempeld of ongestempeld)
- Identificatiebewijzen of insignes
- Bepaalde service- of wisseldocumenten
- Cheques of wissels die door overheidsinstanties zijn uitgegeven
- Rijbewijzen en eigendomsbewijzen
- Travellercheques
- Voedselbonnen
- Paspoorten
- Immigratiepapieren
- Belastingzegels (gestempeld of ongestempeld)
- Obligaties of andere schuldbekentenissen
- Aandelencertificaten
- Werken of kunstwerken die vallen onder het auteursrecht, zonder toestemming van de rechthebbende

De printer vervoeren

Let op het volgende wanneer u de printer vervoert omdat u gaat verhuizen of de printer moet laten repareren.

»»» Belangrijk

- U kunt geen inkt uit inktanks halen.
- Controleer of het tankkapje goed is geplaatst.
- Voorbereiding voor vervoer van de printer terwijl de printkop is bevestigd. De printer kan de printkop dan automatisch bedekken om te voorkomen dat de inkt uitdroogt.
- Verwijder de printkop niet. Er kan inkt lekken.
- Als er inktvlekken aan de binnenkant van de printer ontstaan, veegt u deze af met een zachte doek die met water is bevochtigd.
- Wanneer u de printer vervoert, moet u de printer in een plastic zak stoppen, zodat er geen inkt lekt.
- Pak de printer in een stevige doos in en zorg dat de printer rechtop staat (de onderzijde bevindt zich aan de onderkant). Gebruik voldoende beschermend materiaal om een veilig transport te garanderen.
- Kantel de printer niet. Er kan inkt lekken.
- Wanneer u de printer opstuurt via een verzendbedrijf, vermeldt u de tekst 'DEZE ZIJDE BOVEN' op de doos om te zorgen dat de printer met de onderzijde omlaag wordt gehouden. Vermeld ook de tekst 'BREEKBAAR' of 'VOORZICHTIG' op de doos.



- Ga voorzichtig te werk en zorg dat u de doos horizontaal houdt en NIET ondersteboven of op zijn kant zet, aangezien in dat geval de printer kan beschadigen en inkt in de printer kan lekken.



1. Selecteer (Instellen) op het HOME-scherm.

➔ [Aanraakscherm gebruiken](#)

Het scherm Instellingenmenu (Setup menu) wordt weergegeven.



2. Selecteer **Onderhoud (Maintenance)**.

Het scherm **Onderhoud (Maintenance)** wordt weergegeven.

3. Selecteer Transportmodus (Transport mode).

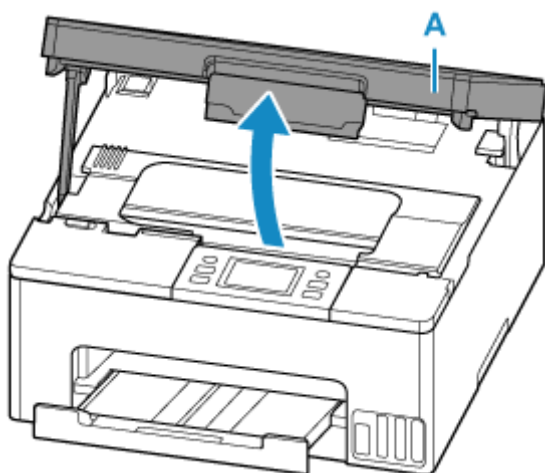
4. Bevestig het bericht en selecteer vervolgens Ja (Yes).

Selecteer **Nee (No)** als u de transportmodus niet wilt activeren.

»» **Opmerking**

- De printer wordt automatisch uitgeschakeld wanneer de transportmodus wordt geopend en de procedure wordt uitgevoerd.

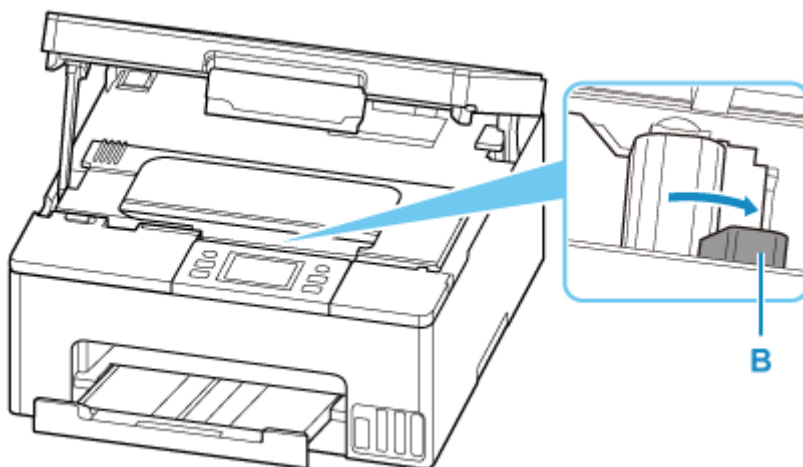
5. Open de scaneenheid / klep (A).



»» **Belangrijk**

- Raak de slangetjes of andere onderdelen in de printer niet aan. Dit kan problemen met de printer veroorzaken.

6. Draai de hendel van het inktklepje (B) naar rechts.



»»» **Belangrijk**

- Er kunnen inktresten achterblijven aan de binnenkant van de printer. Zorg dat u geen inkt op uw kleren en handen krijgt.

7. Sluit de scaneenheid / klep.

Til de scaneenheid / klep op en laat deze voorzichtig zakken om te sluiten.

De printer wordt uitgeschakeld.

8. [Trek het netsnoer uit het stopcontact.](#)

»»» **Belangrijk**

- Haal de stekker niet uit het stopcontact wanneer het statuslampje brandt/knipperd of de aanraakscherm aanstaat. Als u dat wel doet, werkt de printer mogelijk niet meer naar behoren of kunt u niet meer afdrucken.

9. Trek de papieruitvoerlade uit.

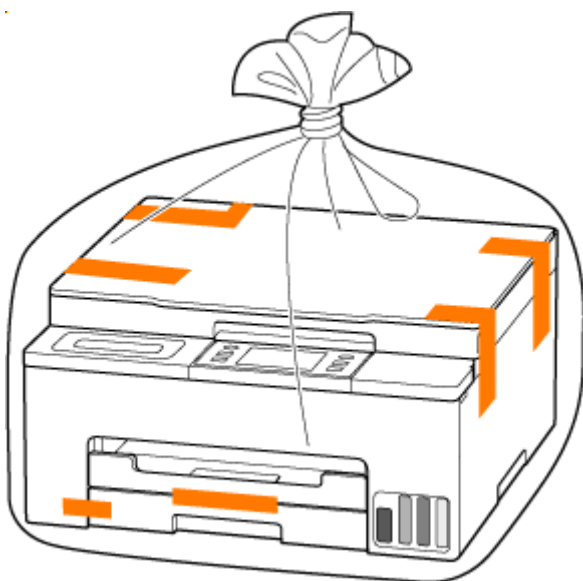
»»» **Opmerking**

- Zorg ervoor dat u ook de cassette intrekt als deze is uitgeschoven om papier van Legal-formaat te plaatsen.

10. Koppel de printerkabel los van de computer en de printer en haal vervolgens de stekker van de printer uit het stopcontact.

11. Zet met plakband alle kleppen van de printer vast, zodat deze tijdens het vervoer niet kunnen opengaan. Verpak de printer vervolgens in de plastic zak.

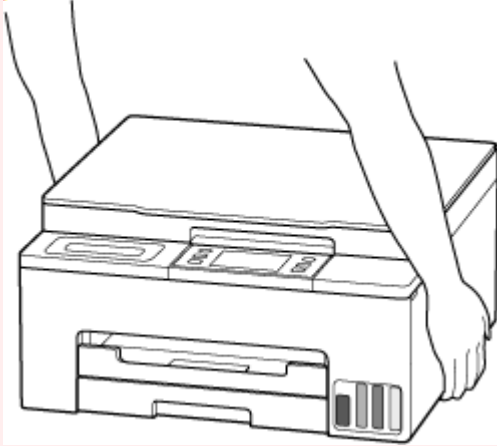
Sluit en verzegel de opening van de tas, bijvoorbeeld met tape, zodat er geen inkt lekt.



12. Bevestig het beschermende materiaal aan de printer wanneer u de printer in de doos plaatst.

»» Belangrijk

- Draag de printer zonder uw handen op de cassette te plaatsen. Als u de cassette vasthoudt tijdens het vervoer, kan de cassette loskomen van de printer.



- Nadat u de printer hebt vervoerd, plaatst u de cassette in de oorspronkelijke positie, drukt u de hendel van het inktklepje naar links en schakelt u de printer in.

De printer repareren, lenen of wegdoen

Als u persoonlijke gegevens, wachtwoorden en/of andere beveiligingsinstellingen op de printer hebt ingevoerd, is dergelijke informatie mogelijk opgeslagen op de printer.

Om te zorgen dat uw persoonlijke gegevens veilig blijven, moet u alle standaardinstellingen van de printer herstellen wanneer u de printer ter reparatie opstuurt, uitleent, overdraagt aan een andere persoon of wegdoet.

➔ [Instellingen herstellen](#)

Een hoge afdrukkwaliteit handhaven

Voor een optimale afdrukkwaliteit is het belangrijk dat de printkop niet uitdroogt of verstopt raakt. Houd u altijd aan de volgende richtlijnen voor een optimale afdrukkwaliteit.

»»» Opmerking

- Afhankelijk van het type papier kan de inkt vervagen als het afdrukgebied met een merk- of markeerstift is aangeraakt of uitlopen als het afdrukgebied met water of transpiratievocht in aanraking is geweest.

Haal de stekker nooit uit het stopcontact voordat het apparaat is uitgeschakeld!

Als u op de knop **AAN (ON)** drukt om de printer uit te zetten, wordt de printkop (spuitopeningen) automatisch bedekt om uitdrogen te voorkomen. Als u de stekker uit het stopcontact haalt terwijl het statuslampje brandt/knippert of het aanraakscherm is ingeschakeld, wordt de printkop niet correct bedekt, wat uitdroging of verstoppingen kan veroorzaken.

Controleer of het statuslampje en het aanraakscherm uit zijn wanneer u [de stekker uit het stopcontact haalt](#).

Druk regelmatig af!

Als een viltstift een lange tijd niet wordt gebruikt, droogt de punt uit en wordt de stift onbruikbaar, ook als het dopje op de viltstift is geplaatst. Hetzelfde geldt voor de printkop als de printer een lange tijd niet wordt gebruikt. Het is daarom raadzaam de printer ten minste één keer per maand te gebruiken.

Inkttips

Hoe wordt de inkt, naast afdrukken, gebruikt voor andere toepassingen?

Inkt kan, naast afdrukken, voor verschillende toepassingen worden gebruikt.

Tijdens de eerste installatie wordt een deel van de inkt in de meegeleverde inktflessen gebruikt om de spuitopeningen van de printkop te vullen en er zo voor te zorgen dat de printer gereed is om af te drukken.

Om de printerprestaties op peil te houden, wordt er op basis van de printerconditie door de Canon-printer een automatische reiniging uitgevoerd. Tijdens deze automatische reiniging wordt een kleine hoeveelheid inkt verbruikt. In dit geval kunnen alle inktkleuren worden verbruikt.

[Reinigingsfunctie]

Via de reinigingsfunctie kan de printer luchtballen of inkt uit de opening zuigen, zodat de printkwaliteit niet terug loopt en de opening niet verstopt raakt.

»» Belangrijk

- De gebruikte inkt wordt naar de onderhoudscartridge gevoerd. Wanneer de onderhoudscartridge vol is, moet deze worden vervangen. Als er een bericht wordt weergegeven dat aangeeft dat de onderhoudscartridge bijna vol is, vervangt u de onderhoudscartridge zo snel mogelijk.

➔ [Onderhoudscartridge vervangen](#)

Wordt er kleureninkt gebruikt voor het maken van zwart-witte afdrukken?

Wanneer u afdrukt in zwart-wit, wordt mogelijk andere inkt dan zwart gebruikt, afhankelijk van het type afdrukpapier en de instellingen van het printerstuurprogramma. Er kan dus kleureninkt worden gebruikt voor het maken van zwart-witte afdrukken.

Daarnaast worden er ook kleureninkten verbruikt, samen met zwarte inkt, tijdens het reinigen van de printkop als zwarte inkt is opgegeven voor de reiniging.

Specificaties

- **Productspecificaties**
- **Ondersteunde papierformaten en -dikten**
- **Afdrukgebied**
- **Maximaal aantal vellen**

Productspecificaties

Algemene specificaties

Interface	USB-poort: Hi-Speed USB * Netwerkpoot: Bedraad LAN: 100BASE-TX / 10BASE-T Wi-Fi: IEEE802.11n / IEEE802.11g / IEEE802.11b / IEEE802.11a / IEEE802.11ac * Een computer die voldoet aan de Hi-Speed USB-standaard is vereist. Aangezien de Hi-Speed USB-interface volledig opwaarts compatibel is met USB 1.1, kan deze worden gebruikt met USB 1.1. USB en het netwerk kunnen tegelijkertijd worden gebruikt. Wi-Fi en bedraad LAN kunnen niet tegelijkertijd worden gebruikt.
Gebruiksomgeving	Temperatuur: 5 tot 35 °C (41 tot 95 °F) Luchtvochtigheid: 10 tot 90% relatieve vochtigheid (geen condensatie) * De prestaties van de printer kunnen afnemen in bepaalde omstandigheden en bij een bepaalde luchtvochtigheid. Aanbevolen omstandigheden: Temperatuur: 15 tot 30 °C (59 tot 86 °F) Luchtvochtigheid: 10 tot 80% relatieve vochtigheid (geen condensatie) * Voor de temperatuur- en vochtigheidsomstandigheden van papier zoals fotopapier raadpleegt u de verpakking van het papier of de bijgeleverde instructies.
Opslagomgeving	Temperatuur: 0 tot 40 °C (32 tot 104 °F) Luchtvochtigheid: 5 tot 95% relatieve vochtigheid (geen condensatie)
Stroomvoorziening	100-240 V wisselstroom, 50/60 Hz (Het meegeleverde netsnoer is alleen voor het land of de regio waar u hebt aangeschaft.)
Stroomverbruik	Afdrukken (kopiëren): 21 W of minder *1 Stand-by (minimum): 0,8 W of minder *1*2 Stand-by (alle poorten aangesloten): 1,4 W of minder UIT: 0,1 W of minder *1 USB-verbinding met een pc *2 De tijd waarna het apparaat stand-by gaat, kan niet worden gewijzigd.
Externe afmetingen (B x D x H)	Circa 374 x 380 x 186 mm (circa 14,8 x 15,0 x 7,4 inch) * Met ingetrokken cassette en laden.
Gewicht	Circa 7,0 kg (circa 15,40 lb)

* Met de printkop geïnstalleerd.

Specificaties voor scannen

Scannerstuurprogramma	Windows: TWAIN 1.9 specificatie, WIA
Maximumscanformaat	A4/Letter, 216 x 297 mm / 8,5 x 11,7 inch
Optische resolutie (horizontaal x verticaal)	1200 x 2400 dpi * * De optische resolutie geeft de maximale samplingfrequentie aan op basis van ISO 14473.
Gradatie (invoer/uitvoer)	Grijs: 16 bits/8 bits Kleur: RGB elk 16 bits/8 bits

Netwerkspecificaties

Communicatieprotocol	SNMP, HTTP, TCP/IP (IPv4/IPv6)
Bedraad LAN (Wired LAN)	Ondersteunde standaarden: IEEE802.3u (100BASE-TX) / IEEE802.3 (10BASE-T) Overdrachtssnelheid: 10 Mbps/100 Mbps (automatisch schakelen) Beveiliging: IEEE802.1X (EAP-TLS/EAP-TTLS/PEAP)
Wi-Fi	Ondersteunde standaarden: IEEE802.11n / IEEE802.11g / IEEE802.11b / IEEE802.11a / IEEE802.11ac Frequentiebandbreedte: 2,4 GHz / 5 GHz * Welke frequentieband kan worden gebruikt, hangt af van het land of de regio. Communicatieafstand: binnenshuis 50 m / 164 feet * Het effectieve bereik hangt af van de installatie-omgeving en locatie. Beveiliging: WPA-PSK (TKIP/AES) WPA2-PSK (TKIP/AES) WPA3-SAE (AES) WPA-EAP (AES) * WPA2-EAP (AES) * WPA3-EAP (AES) * * Compatibel met IEEE802.1X (EAP-TLS/EAP-TTLS/PEAP) Instellen: WPS (configuratie met drukknop/PIN-codemethode) Eenv. draadloos verbinden

Minimale systeemvereisten

Conform de vereisten van het besturingssysteem indien hoger dan hier wordt vermeld.

Windows

Besturingssysteem	Windows 11, Windows 10, Windows 8.1, Windows 7 SP1 Opmerking: de werking kan alleen worden gegarandeerd op een pc waarop een besturingssysteem is geïnstalleerd.
Hoeveelheid ruimte op de harde schijf die nodig is om het stuurprogramma te installeren	1,5 GB of meer De benodigde hoeveelheid vasteschijfruimte kan zonder kennisgeving worden gewijzigd.

macOS

Besturingssysteem	macOS Catalina 10.15.7 - macOS Ventura 13
--------------------------	---

Overige ondersteunde besturingssystemen

iOS/iPadOS, Android, Chrome OS Sommige functies zijn mogelijk niet beschikbaar bij het ondersteunde besturingssysteem. Ga naar de Canon-website voor meer informatie.

De informatie in deze handleiding kan zonder kennisgeving worden gewijzigd.

Ondersteunde papierformaten en -dikten

Paginaformaten

U kunt de volgende paginaformaten gebruiken.

»» Opmerking

- Paginaformaten en mediumtypes die door de printer worden ondersteund, verschillen afhankelijk van het besturingssysteem dat u gebruikt.

Standaardformaten:

- Letter
- Legal
- Executive
- A5
- A4
- B5
- B-Oficio
- M-Oficio
- Foolscap
- Legal (India)
- KG/10x15cm(4x6)
- 13x18cm(5"x7")
- 18x25cm(7"x10")
- 20x25cm(8"x10")
- L(89x127mm)
- 2L(127x178mm)
- Hagaki
- Hagaki 2
- COM10-envelop
- DL-envelop
- Nagagata 3
- Nagagata 4
- Yougata 4
- Yougata 6
- Envelop C5
- Envelop Monarch

Aangepaste formaten

- Minimumformaat: 89,0 x 127,0 mm (3,50 x 5,00 inch)
- Maximumformaat: 216,0 x 355,6 mm (8,50 x 14,00 inch)

Papiergewicht

U kunt papier met het volgende gewicht gebruiken.

- Gewoon papier: Van 64 tot 105 g /m² (17 tot 28 lb)

Maximaal aantal vellen

In dit gedeelte wordt de maximale papiercapaciteit aangegeven voor de cassette en de papieruitvoerlade.

- ➔ [Maximale papiercapaciteit van de cassette](#)
- ➔ [Maximum aantal vellen van papieruitvoerlade](#)

Opmerking

- Paginaformaten en mediumtypen hangen af van het land of de regio waar het papier wordt verkocht. Ga naar de Canon-website voor meer informatie over paginaformaten en mediumtypen.

Maximale papiercapaciteit van de cassette

Origineel Canon-papier

Papier voor het afdrukken van documenten:

Mediumnaam <Modelnummer>	Cassette
Canon Red Label Superior <WOP111>	Ongeveer 250 vel
Canon Océ Office Colour Paper <SAT213>	Ongeveer 200 vel
High Resolution Paper <HR-101N> ^{*1}	Ongeveer 80 vellen

Papier voor het afdrukken van foto's:

Mediumnaam <Modelnummer>	Cassette
Glanzend Fotopapier 'voor frequent gebruik' <GP-501/GP-508> ^{*2}	A4, Letter, 13x18cm(5"x7"), 20x25cm(8"x10"), 2L(127x178mm): 10 vellen
Foto Glans Papier <GP-701> ^{*2}	KG/10x15cm(4x6), L(89x127mm), Hagaki: 20 vellen
Glossy Foto Papier Extra II <PP-201/PP-208/PP-301> ^{*2}	
Professioneel Fotopapier Luster <LU-101> ^{*2}	
Photo Paper Plus Halfglans <SG-201> ^{*2}	
Matglans Foto Papier <MP-101>	

Papier voor het maken van originele producten:

Mediumnaam <Modelnummer>	Cassette
Photo Stickers (16 stickers per sheet) <PS-108>	1 vel
Photo Stickers (Free Cutting) <PS-208>	
Photo Stickers (Variety Pack) <PS-808>	
Herplakbaar fotopapier <RP-101>	
Removable Photo Stickers <PS-308R>	
Opstrijkaafbeeld. op lichte stof (Light Fabric Iron-on Transfers) <LF-101>	

Ander papier dan origineel Canon-papier

Normale naam	Cassette
Normaal papier (inclusief gerecycled papier)*1	Ongeveer 250 vel
Enveloppen	10 enveloppen

*1 Normaal invoeren bij de maximumcapaciteit is soms niet mogelijk met sommige papiersoorten of bij zeer hoge of lage temperaturen of luchtvochtigheid. Plaats in dit geval de helft van het papier of minder.

*2 Invoer van een geplaatste papierstapel kan zorgen voor vlekken op de afgedrukte zijde of efficiënte invoer voorkomen. Plaats in dat geval maar een vel tegelijk.

Maximum aantal vellen van papieruitvoerbode

Origineel Canon-papier

Papier voor het afdrukken van documenten:

Mediumnaam <Modelnummer>	Papieruitvoerbode
Canon Red Label Superior <WOP111> Canon Océ Office Colour Paper <SAT213>	Ongeveer 75 vel (Legal: 10 vellen)
High Resolution Paper <HR-101N>	Ongeveer 65 vellen

Ander papier dan origineel Canon-papier

Normale naam	Papieruitvoerbode
Normaal papier (inclusief gerecycled papier)	Ongeveer 75 vel (Legal: 10 vellen)

Wanneer u doorgaat met afdrukken met ander papier dan het bovenstaande, wordt het aanbevolen reeds afgedrukt papier uit de papieruitvoerbode te verwijderen om vlekken of verkleuring te voorkomen.

Ondersteunde mediumtypen

Kies voor de beste resultaten papier dat geschikt is voor hoe u afdrukt. Diverse papiersoorten voor documenten en foto's of illustraties zijn verkrijgbaar bij Canon. Gebruik, wanneer mogelijk, origineel Canon-papier om belangrijke foto's af te drukken.

➔ [Ondersteunde papierformaten en -dikten](#)

➔ [Niet-ondersteunde mediumtypen](#)

»» Opmerking

- Raadpleeg voor gebruikt [Omgaan met papier](#).
- Paginaformaten en mediumtypen hangen af van het land of de regio waar het papier wordt verkocht. Ga naar de Canon-website voor meer informatie over paginaformaten en mediumtypen.
- Origineel Canon-papier is in sommige landen of regio's niet verkrijgbaar. Merk op dat Canon-papier in de Verenigde Staten niet op modelnummer wordt verkocht. Daar koopt u het papier op naam.

Aanbevolen origineel Canon-papier afhankelijk van het doel

Papier voor het afdrukken van documenten:

- Canon Red Label Superior <WOP111>
- Canon Océ Office Colour Paper <SAT213>
- High Resolution Paper <HR-101N>

Papier voor het afdrukken van foto's:

- Glanzend Fotopapier 'voor frequent gebruik' <GP-501/GP-508>
- Foto Glans Papier <GP-701>
- Glossy Foto Papier Extra II <PP-201/PP-208/PP-301>
- Professioneel Fotopapier Luster <LU-101>
- Photo Paper Plus Halfglans <SG-201>
- Matglans Foto Papier <MP-101>

Papier voor het maken van originele producten:

- Photo Stickers (16 stickers per sheet) <PS-108>
- Photo Stickers (Free Cutting) <PS-208>
- Photo Stickers (Variety Pack) <PS-808>
- Herplakbaar fotopapier <RP-101>
- Removable Photo Stickers <PS-308R>
- **Opstrijkafbeeld. op lichte stof (Light Fabric Iron-on Transfers)** <LF-101>

Andere bruikbare mediumtypen dan origineel Canon-papier

- Normaal papier (inclusief gerecycled papier)

- Enveloppen

➔ [Papierinstellingen in het printerstuurprogramma en op de printer \(mediumtype\)](#) (Windows)

Niet-ondersteunde mediumtypen

De onderstaande soorten papier mogen niet worden gebruikt. Het gebruik van dergelijke papiersoorten levert niet alleen een onbevredigend resultaat op, maar kan ook leiden tot vastlopen of slecht functioneren van de printer.

- Gevouwen, gekruld of gekreukt papier
- Vochtig papier
- Papier dat dunner is dan een briefkaart, inclusief gewoon papier of papier van een notitieblok dat kleiner is gemaakt (wanneer u afdrukt op papier dat kleiner is dan A5)
- Briefkaarten
- Kaarten waarop foto's of stickers zijn geplakt
- Enveloppen met een dubbele klep
- Enveloppen met een reliëf of een behandeld oppervlak
- Enveloppen waarvan de lijmkleppen al vochtig zijn gemaakt en plakken
- Willekeurig papier met gaatjes
- Papier dat niet rechthoekig is
- Papier dat is ingebonden met nietjes of lijm
- Papier met een plakrand aan de achterkant, zoals een labelzegel
- Papier versierd met glitters, enzovoort

Omgaan met papier

- Raadpleeg de gebruiksgegevens van elk product voor waarschuwingen over het gebruik van de niet-afdrukbare zijde.
- Zorg bij het hanteren van alle soorten papier dat u niet over het oppervlak wrijft of krast.
- Houd het papier zo dicht mogelijk bij de rand vast en probeer het afdrukoppervlak niet aan te raken. De afdrukkwaliteit kan achteruit gaan als het afdrukoppervlak wordt besmeurd met zweet of vet afkomstig van uw handen.
- Raak het afdrukoppervlak niet aan totdat de inkt is opgedroogd. Zelfs als de inkt droog is, moet u proberen om het afdrukoppervlak bij het hanteren zo min mogelijk aan te raken. Vanwege de eigenschappen van de pigmentinkt verwijdert u de inkt van het gedrukte oppervlak wanneer u hierover wrijft of krast.
- Neem alleen het benodigde aantal vellen papier uit de verpakking, vlak voordat u gaat afdrukken.
- Wanneer u niet afdrukt, verwijdert u niet-gebruikt papier uit de achterste lade, stopt u dat terug in het pak en legt u het ergens vlak neer om te voorkomen dat het gaat omkrullen. Vermijd bij het opslaan bovendien hitte, vochtigheid en rechtstreeks zonlicht.

Zuinige modus

Als u **Afdr.kwl. (Print qlty)** instelt op **Zuinig (Economy)**, kunt u het verbruik van inkt beperken. Er kan meer worden afgedrukt dan wanneer **Afdr.kwl. (Print qlty)** is ingesteld op **Standaard (Standard)**.

- **Aantal afdrukbare vellen (normaal A4-papier)**

Aantal afdrukbare vellen per pigment zwarte inktfles

Modus **Standaard (Standard)**: 3.000 vellen

Modus **Zuinig (Economy)**: 4.500 vellen

Aantal afdrukbare vellen per pigment kleureninktfles

Modus **Standaard (Standard)**: 3.000 vellen

Modus **Zuinig (Economy)**: 4.500 vellen

- **Meetvoorwaarden**

- Meetafbeeldingen:

Kleurenafdruk: A4-kleurendocument ISO/IEC24712

- Meetmethode:

Origineel Canon

- Papiersoort:

Gewoon papier

- Instelling van printerstuurprogramma:

Standaardinstelling voor normaal papier (**Kwaliteit (Quality)** wordt ingesteld op **Zuinig (Economy)**).

*Het aantal afdrukbare vellen wordt berekend op basis van de inktfles die vanaf de tweede keer wordt gevuld, in plaats van de inktfles die wordt gevuld wanneer de printer voor de eerste keer wordt gebruikt.

Afdrukken

- Foto's en documenten afdrukken
- Hagaki en enveloppen afdrukken
- Andere verschillende afdrukfuncties

Foto's en documenten afdrukken

- [Afdrukken vanaf een computer](#)
- [Afdrukken vanaf een smartphone/tablet](#)
- [PIXMA/MAXIFY Cloud Link gebruiken](#)

Afdrukken vanaf een computer

- **Afdrukken vanuit toepassingssoftware (Windows-printerstuurprogramma)**
- **Afdrukken vanuit toepassingssoftware (macOS AirPrint)**
- **Afdrukken met Canon-toepassingen**
- **Afdrukken vanuit Chrome OS**

Afdrukken vanuit toepassingssoftware (Windows-printerstuurprogramma)

- **Basisinstellingen voor afdrukken** 📌 **Basis**
- **Hoofdinstellingen (tabblad Basisinstellingen)**
- **Mediumtype, kwaliteit enz. instellen (tabblad Media/kwaliteit)**
- **De indeling van afgedrukte documenten instellen (tabblad Pagina-instelling)**
- **Onderhoud uitvoeren of instellingen wijzigen (tabblad Onderhoud)**
- **Overzicht van het printerstuurprogramma**
- **Het stuurprogramma bijwerken**

Basisinstellingen voor afdrucken

Op het [tabblad Algemene instellingen](#) kunt u op verschillende manieren afdrucken, afhankelijk van het gewenste resultaat.

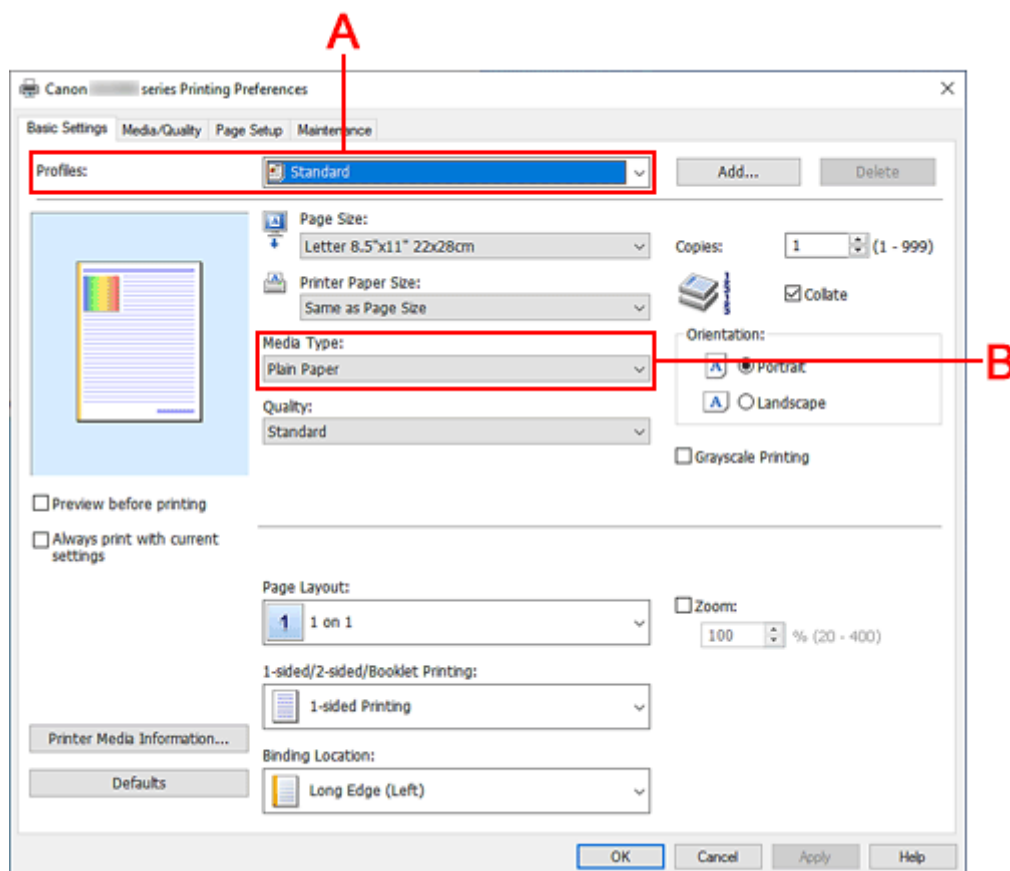
1. [Controleer of de printer is ingeschakeld](#)
2. Open het [instelvenster van het printerstuurprogramma](#)
3. Selecteer Profiel (A)

Selecteer de afdrukinstellingen volgens het door u gewenste resultaat in **Profielen (Profiles)** op het tabblad **Algemene instellingen (Basic Settings)**.

Als u een afdrukinstelling selecteert, worden **Papierformaat (Paper Size)** en **Mediumtype (Media Type)** automatisch gewijzigd.

»»» Opmerking

- Wanneer het papierformaat voor afdrucken is geselecteerd in **Papierformaat printer (Printer Paper Size)**, wordt het zoomniveau automatisch ingesteld op basis van het geselecteerde papierformaat.
Als u een zoomniveau wilt selecteren, zet u een vinkje bij **In-/uitzoomen (Zoom)** en voert u een getal in.



4. Mediumtype (B) selecteren volgens vereisten

5. [Papier instellen](#)

6. Klik op **OK**

»»» Opmerking

- Voor informatie over de papiergegevens die in het printerstuurprogramma en op de printer moeten worden geregistreerd, raadpleegt u het volgende:
 - [Papierinstellingen in het printerstuurprogramma en op de printer \(mediumtype\)](#)
 - [Papierinstellingen in het printerstuurprogramma en op de printer \(papierformaat\)](#)

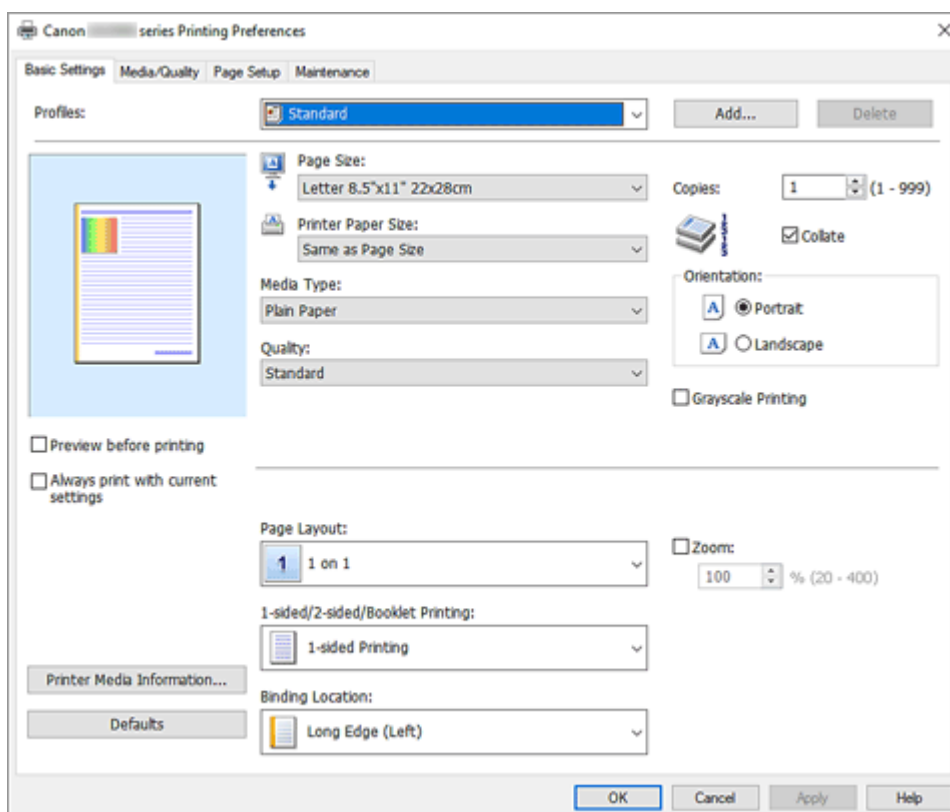
Hoofdinstellingen (tabblad Basisinstellingen)

- **Beschrijving van het tabblad Algemene instellingen**
- **Papierinstellingen in het printerstuurprogramma en op de printer (mediumtype)**
- **Papierinstellingen in het printerstuurprogramma en op de printer (papierformaat)**

Beschrijving van het tabblad Algemene instellingen

Op het tabblad **Algemene instellingen (Basic Settings)** worden veelgebruikte afdrুকinstellingen geregistreerd. Wanneer u een geregistreeerde instelling selecteert, worden de vooraf ingestelde waarden automatisch toegepast op de printer.

- [Profielen \(Profiles\)](#)
- [Voorbeeld van instellingen](#)
- [Afdrukvoorbeeld \(Preview before printing\)](#)
- [Altijd afdrukken met huidige instellingen \(Always print with current settings\)](#)
- [Paginaformaat \(Page Size\)](#)
- [Papierformaat printer \(Printer Paper Size\)](#)
- [Mediumtype \(Media Type\)](#)
- [Kwaliteit \(Quality\)](#)
- [Aantal \(Copies\)](#)
- [Sorteren \(Collate\)](#)
- [Afdrukstand \(Orientation\)](#)
- [Afdrukken in grijstinten \(Grayscale Printing\)](#)
- [Pagina-indeling \(Page Layout\)](#)
- [In-/uitzoomen \(Zoom\)](#)
- [1-zijdig/2-zijdig/Boekje afdrukken \(1-sided/2-sided/Booklet Printing\)](#)
- [Inbindlocatie \(Binding Location\)](#)



Profielen (Profiles)

De namen en pictogrammen van veelgebruikte afdrুকprofielen worden geregistreerd. Wanneer u een afdrুকprofiel selecteert op basis van het doel van het document, worden instellingen toegepast die overeenkomen met het doel.

U kunt ook een afdrukprofiel wijzigen en registreren onder een nieuwe naam. U kunt een geregistreerd afdrukprofiel verwijderen.

Standaard (Standard)

Dit zijn de fabriekinstellingen.

Als **Paginaformaat (Page Size)**, **Afdrukstand (Orientation)** en **Aantal (Copies)** zijn ingesteld vanuit de toepassing, hebben die instellingen voorrang.

Papier besparen (Paper Saving)

Selecteer deze instelling om papier te besparen wanneer u een algemeen document afdrukt.

Pagina-indeling (Page Layout) is ingesteld op **2 op 1 (2 on 1)** en **1-zijdig/2-zijdig/Boekje afdrukken (1-sided/2-sided/Booklet Printing)** is ingesteld op **Dubbelzijdig afdrukken (2-sided Printing)**.

Als **Paginaformaat (Page Size)**, **Afdrukstand (Orientation)** en **Aantal (Copies)** zijn ingesteld vanuit de toepassing, hebben die instellingen voorrang.

Foto afdrukken (Photo Printing)

Als u deze instelling selecteert wanneer u een foto afdrukt, worden het fotopapier en fotoformaat ingesteld die gewoonlijk worden gebruikt.

Als **Afdrukstand (Orientation)** en **Aantal (Copies)** zijn ingesteld vanuit de toepassing, hebben die instellingen voorrang.

Envelop (Envelope)

Als u deze instelling selecteert voor het afdrukken van een envelop, wordt **Mediumtype (Media Type)** automatisch ingesteld op **Envelop (Envelope)**. Selecteer het formaat van de gebruikte envelop in het dialoogvenster **Envelopformaat instellen (Envelope Size Setting)**.

Wenskaart (Greeting Card)

Als u een wenskaart afdrukt, wordt **Mediumtype (Media Type)** automatisch ingesteld op **Inkjetwenskaart (Inkjet Greeting Card)**. **Kwaliteit (Quality)** wordt ingesteld op **Hoog (High)**.

»»» Opmerking

- U kunt de volgorde van afdrukinstellingen niet wijzigen.

Toevoegen... (Add...)

Hiermee geeft u het [Dialoogvenster Toevoegen aan profielen](#)

Klik op deze knop wanneer u de informatie die u hebt ingesteld op de tabbladen **Algemene instellingen (Basic Settings)**, **Medium/kwaliteit (Media/Quality)** en **Pagina-instelling (Page Setup)** wilt opslaan in **Profielen (Profiles)**.

Verwijderen (Delete)

Hiermee verwijdert u een geregistreerd afdrukprofiel.

Selecteer de naam van de instelling die u wilt verwijderen uit **Profielen (Profiles)** en klik op **Verwijderen (Delete)**. Als een bevestigingsbericht wordt weergegeven, klikt u op **OK** om het opgegeven afdrukprofiel te verwijderen.

»»» Opmerking

- Afdrukprofielen die in de begininstellingen zijn geregistreerd, kunnen niet worden verwijderd.

Voorbeeld van instellingen

De afbeelding van het vel papier laat zien hoe het origineel eruitziet op een vel papier. Zo kunt u de algemene indeling controleren.

Afdrukvoorbeeld (Preview before printing)

Laat zien hoe het afdrukresultaat eruitziet voordat u de gegevens daadwerkelijk afdrukt.
Schakel dit selectievakje in als u een afdrukvoorbeeld wilt zien voordat u gaat afdrukken.
Schakel dit selectievakje uit als u geen afdrukvoorbeeld wilt zien.

Altijd afdrukken met huidige instellingen (Always print with current settings)

Documenten worden de volgende keer afgedrukt met de huidige instellingen.
Als u deze functie selecteert en daarna het [eigenschappenvenster van het printerstuurprogramma](#) sluit, worden de gegevens die u hebt ingesteld op de tabbladen **Algemene instellingen (Basic Settings)**, **Medium/kwaliteit (Media/Quality)** en **Pagina-instelling (Page Setup)** opgeslagen en kunt u de volgende keer afdrukken met dezelfde instellingen.

»»» Belangrijk

- Als u zich aanmeldt met een andere gebruikersnaam, worden de instellingen die zijn ingesteld terwijl deze functie was ingeschakeld, niet weergegeven in de afdrukinstellingen.
- Als een instelling is opgegeven in de toepassing, heeft deze instelling voorrang.

Paginaformaat (Page Size)

Hier selecteert u een paginaformaat.
Zorg dat u hetzelfde paginaformaat selecteert als in de toepassing.
Als u **Aangepast... (Custom...)** selecteert, wordt het [Dialoogvenster Aangepast papierformaat](#)

Papierformaat printer (Printer Paper Size)

Hier selecteert u het formaat van het papier dat in de printer is geplaatst.
Normaal gesproken wordt het weergegeven als **Zelfde als paginaformaat (Same as Page Size)** en wordt het document zonder schaal afgedrukt.
Als u een papierformaat selecteert dat kleiner is dan het **Paginaformaat (Page Size)**, wordt het document verkleind. Als u een papierformaat selecteert dat groter is, wordt het document vergroot.
Als u **Aangepast... (Custom...)** selecteert, wordt bovendien het [Dialoogvenster Aangepast papierformaat](#) geopend en kunt u de verticale en horizontale afmetingen voor het papierformaat instellen.

Mediumtype (Media Type)

Hier selecteert u een type afdrukpapier.
Selecteer een mediumtype dat overeenstemt met het papier dat in de printer is geplaatst. Zo zorgt u ervoor dat correct wordt afgedrukt voor het opgegeven papier.

Kwaliteit (Quality)

Hier selecteert u de gewenste afdrukkwaliteit.
Selecteer een van de volgende opties om een geschikte afdrukkwaliteit voor het doel in te stellen.

Hoog (High)

Hiermee krijgt afdrukkwaliteit prioriteit over afdruksnelheid.

Standaard (Standard)

Hiermee kunt u afdrukken met gemiddelde snelheid en kwaliteit.

Zuinig (Economy)

Hiermee verlaagt u de hoeveelheid inkt die wordt gebruikt bij het afdrukken.

»»» Opmerking

- Als u **Zuinig (Economy)** bij **Kwaliteit (Quality)** selecteert, wordt het verbruik van inkt beperkt. Dit betekent dat u meer kunt afdrukken dan wanneer **Standaard (Standard)** is geselecteerd. Zie '[Zuinige modus](#)' voor informatie over de zuinige modus.

Aantal (Copies)

Hier geeft u het aantal exemplaren op dat u wilt afdrukken. U kunt een waarde opgeven tussen 1 en 999.

»»» Belangrijk

- Als de toepassing waarmee het document is gemaakt dezelfde functie heeft, geeft u de instellingen op in het printerstuurprogramma. Als de afdrukresultaten echter niet naar wens zijn, geeft u de functie-instellingen op in de toepassing.

Sorteren (Collate)

Schakel dit selectievakje uit als u de pagina's van elk exemplaar achter elkaar wilt afdrukken wanneer u meerdere exemplaren van een document afdrukt.

Schakel dit selectievakje uit wanneer u alle pagina's met hetzelfde paginanummer achter elkaar wilt afdrukken.

»»» Belangrijk

- Als de toepassing waarmee het document is gemaakt dezelfde functie heeft, geeft u voorrang aan de instellingen van het printerbesturingsbestand. Als de afdrukresultaten echter niet naar wens zijn, geeft u de functie-instellingen op in de toepassing. Als u het aantal exemplaren en de afdrukvolgorde in zowel de toepassing als dit besturingsbestand opgeeft, is het mogelijk dat de waarden van deze twee instellingen voor het aantal exemplaren worden vermenigvuldigd of dat de opgegeven afdrukvolgorde niet wordt ingeschakeld.

Afdrukstand (Orientation)

Hier selecteert u de afdrukstand.

Als de toepassing waarmee het document is gemaakt een vergelijkbare functie heeft, selecteert u dezelfde afdrukstand als in de toepassing.

Stand (Portrait)

Het document wordt zo afgedrukt dat de boven- en onderkant ongewijzigd zijn ten opzichte van de invoerrichting van het papier. Dit is de standaardinstelling.

Liggend (Landscape)

Het document wordt afgedrukt waarbij het 90 graden wordt gedraaid ten opzichte van de invoerrichting van het papier.

U kunt de draairichting wijzigen door naar het [tabblad Onderhoud](#) te gaan, het dialoogvenster **Aangepaste instellingen (Custom Settings)** te openen en het selectievakje **90 graden naar links roteren als afdrukstand [Liggend] is (Rotate 90 degrees left when orientation is [Landscape])** te gebruiken.

Als u het document tijdens het afdrukken 90 graden naar links wilt draaien, schakelt u het selectievakje **90 graden naar links roteren als afdrukstand [Liggend] is (Rotate 90 degrees left when orientation is [Landscape])** in.

Afdrukken in grijstinten (Grayscale Printing)

Deze functie zet de gegevens om in monochrome gegevens wanneer het document wordt afgedrukt.

Pagina-indeling (Page Layout)

Hier selecteert u het formaat van het document dat u wilt afdrukken en het type afdruk.

1 op 1 (1 on 1) tot 16 op 1 (16 on 1)

U kunt meerdere documentpagina's afdrukken op één vel papier.

Klik op **Voorkeuren... (Preferences...)** om de paginavolgorde te wijzigen. In het [Dialoogvenster Pagina-indeling afdrukken](#) wordt weergegeven, geeft u **Paginavolgorde (Page Order)** op.

Poster (1 x 2) tot Poster (4 x 4)

Met deze functie kunt u de afbeeldingsgegevens vergroten en de vergrote gegevens over meerdere pagina's verdelen en afdrukken. U kunt deze vellen papier ook aan elkaar plakken zodat ze één grote afdruk vormen, zoals een poster.

Voorkeuren... (Preferences...)

Hiermee opent u het [Dialogvenster Poster afdrukken](#)

Klik op deze knop om gegevens voor het afdrukken van posters op te geven.

In-/uitzoomen (Zoom)

Hier geeft u een vergrotings- of verkleiningsfactor op voor het document dat u wilt afdrukken.

1-zijdig/2-zijdig/Boekje afdrukken (1-sided/2-sided/Booklet Printing)

Enkelzijdig afdrukken (1-sided Printing)

Selecteer bij enkelzijdig afdrukken.

Dubbelzijdig afdrukken (2-sided Printing)

Selecteer bij dubbelzijdig afdrukken.

Automatisch (Automatic)

Hiermee selecteert u of dubbelzijdig afdrukken automatisch of handmatig wordt uitgevoerd.

Schakel dit selectievakje uit als u handmatig dubbelzijdig wilt afdrukken.

Boekje afdrukken (Booklet Printing)

Met de functie voor boekjes kunt u afbeeldingsgegevens voor een boekje afdrukken. De gegevens worden afgedrukt op beide zijden van het papier. Bij dit afdruktype wordt ervoor gezorgd dat de pagina's in de juiste volgorde liggen (op paginanummer) wanneer het papier in het midden wordt gevouwen en geniet.

Automatisch (Automatic)

Hiermee selecteert u of dubbelzijdig afdrukken automatisch of handmatig wordt uitgevoerd.

Schakel dit selectievakje uit als u handmatig dubbelzijdig wilt afdrukken.

Voorkeuren... (Preferences...)

Hiermee opent u het [Dialogvenster Boekje afdrukken](#)

Klik op deze knop om instellingen voor het afdrukken van een boekje op te geven.

Inbindlocatie (Binding Location)

Hier selecteert u de positie van de nietmarge. De printer selecteert automatisch de beste positie voor de nietmarge op basis van de instellingen voor **Afdrukstand (Orientation)** en **Pagina-indeling (Page Layout)**. Schakel **Inbindlocatie (Binding Location)** in en selecteer een optie in de lijst om deze te wijzigen.

Als u de breedte van de inbindmarge wilt opgeven, stelt u deze in via het tabblad **Pagina-instelling (Page Setup)**.

Info over printermedia... (Printer Media Information...)

Hiermee geeft u het [Dialogvenster Gegevens over printermedia](#)

U kunt de printerinstellingen controleren en de gecontroleerde instellingen toepassen op het printerstuurprogramma.

Standaard (Defaults)

Hiermee herstelt u de standaardwaarden van alle instellingen die u hebt gewijzigd.

Klik op deze knop als u de standaardwaarden (fabrieksinstellingen) van alle instellingen op de tabbladen **Algemene instellingen (Basic Settings)**, **Medium/kwaliteit (Media/Quality)** en **Pagina-instelling (Page Setup)** wilt herstellen.

Dialogvenster Toevoegen aan profielen (Add to Profiles)

In dit dialogvenster kunt u de informatie opslaan die u hebt ingesteld op de tabbladen **Algemene instellingen (Basic Settings)**, **Medium/kwaliteit (Media/Quality)** en **Pagina-instelling (Page Setup)** en die informatie toevoegen aan de lijst **Profielen (Profiles)** op het tabblad **Algemene instellingen (Basic Settings)**.

Naam (Name)

Voer de naam in voor het afdrukprofiel dat u wilt opslaan.

U kunt maximaal 255 tekens invoeren.

De naam wordt, samen met het bijbehorende pictogram, weergegeven in de lijst **Profielen (Profiles)** op het tabblad **Algemene instellingen (Basic Settings)**.

Opties... (Options...)

Hiermee opent u het [Dialogvenster Toevoegen aan profielen](#)

Hier kunt u de details wijzigen van het afdrukprofiel dat u wilt opslaan.

Dialogvenster Toevoegen aan profielen (Add to Profiles)

Selecteer de pictogrammen van de afdrukprofielen die u wilt registreren in **Profielen (Profiles)** en wijzig de items die u wilt opslaan in de afdrukprofielen.

Pictogram (Icon)

Hier selecteert u het pictogram voor het afdrukprofiel dat u wilt opslaan.

Het geselecteerde pictogram wordt, samen met de naam, weergegeven in de lijst **Profielen (Profiles)** op het tabblad **Algemene instellingen (Basic Settings)**.

Papierformaat opslaan (Save the paper size setting)

Hiermee slaat u het papierformaat op in het afdrukprofiel in **Profielen (Profiles)**.

Als u het opgeslagen papierformaat wilt toepassen wanneer het afdrukprofiel wordt geselecteerd, schakelt u dit selectievakje in.

Als dit selectievakje is uitgeschakeld, wordt het papierformaat niet opgeslagen en wordt de instelling voor papierformaat daarom niet toegepast wanneer het afdrukprofiel wordt geselecteerd.

In plaats daarvan drukt de printer af met het papierformaat dat is opgegeven met de toepassing.

Afdrukstand opslaan (Save the orientation setting)

Hiermee slaat u de **Afdrukstand (Orientation)** op in het afdrukprofiel in **Profielen (Profiles)**.

Als u de opgeslagen afdrukstand wilt toepassen wanneer het afdrukprofiel wordt geselecteerd, schakelt u dit selectievakje in.

Als dit selectievakje is uitgeschakeld, wordt de afdrukstand niet opgeslagen en wordt de instelling voor **Afdrukstand (Orientation)** daarom niet toegepast wanneer het afdrukprofiel wordt geselecteerd. In plaats daarvan drukt de printer af met de afdrukstand die is opgegeven met de toepassing.

Aantal opslaan (Save the copies setting)

Hiermee slaat u de instelling **Aantal (Copies)** op in het afdrukprofiel in **Profielen (Profiles)**.

Als u de opgeslagen instelling voor aantal afdrukken wilt toepassen wanneer het afdrukprofiel wordt geselecteerd, schakelt u dit selectievakje in.

Als dit selectievakje is uitgeschakeld, wordt het aantal afdrukken niet opgeslagen en wordt de instelling voor **Aantal (Copies)** daarom niet toegepast wanneer het afdrukprofiel wordt

geselecteerd. In plaats daarvan drukt de printer het aantal exemplaren af dat is opgegeven met de toepassing.

Dialogvenster Aangepast papierformaat (Custom Paper Size)

In dit dialogvenster kunt u het formaat (breedte en hoogte) van het aangepaste papier opgeven.

Eenheden (Units)

Selecteer de eenheid voor het opgeven van een door de gebruiker gedefinieerd papierformaat.

Papierformaat (Paper Size)

Hier geeft u waarden voor **Breedte (Width)** en **Hoogte (Height)** voor het aangepaste papier op. De afmetingen worden weergegeven op basis van de eenheid die u hebt opgegeven bij **Eenheden (Units)**.

Dialogvenster Pagina-indeling afdrukken (Page Layout Printing)

In dit dialogvenster kunt u het aantal documentpagina's selecteren dat op één vel papier moet worden geplaatst, de paginavolgorde instellen en aangeven of een paginarand moet worden afgedrukt rondom elke documentpagina. U kunt de instellingen die u in dit dialogvenster opgeeft, controleren in het instellingenvoorbeeld van het printerstuurprogramma.

Paginavolgorde (Page Order)

Hier geeft u de afdrukstand op van het document dat u wilt afdrukken op een vel papier.

Paginarand (Page Border)

Hiermee drukt u een paginarand af rond elke documentpagina. Schakel dit selectievakje in om de paginarand af te drukken.

Documenten met één pagina uitsluiten van Pagina-indeling afdrukken (Exclude single page documents from Page Layout Printing)

Als u een vinkje toevoegt, worden documenten van één pagina afgedrukt op één vel zonder Pagina-indeling afdrukken toe te passen.

Dialogvenster Poster afdrukken (Poster Printing)

In dit dialogvenster kunt u het formaat selecteren van de afbeelding die u wilt afdrukken. U kunt ook instellingen selecteren voor kniplijnen en plakmarkeringen die handig zijn als u de pagina's aan elkaar wilt plakken om een poster te maken.

U kunt de instellingen die u in dit dialogvenster opgeeft, controleren in het instellingenvoorbeeld van het printerstuurprogramma.

"Knippen/Plakken" afdrukken in marges (Print "Cut/Paste" in margins)

Hier geeft u aan of u de woorden 'Knippen' en 'Plakken' wilt afdrukken in de marges. Deze woorden fungeren als hulpmiddel wanneer u de pagina's aan elkaar plakt om een poster te maken. Schakel dit selectievakje in om de woorden af te drukken.

»»» Opmerking

- Afhankelijk van de omgeving van het printerstuurprogramma dat u gebruikt, is deze functie mogelijk niet beschikbaar.

Lijnen "Knippen/Plakken" afdrukken in marges (Print "Cut/Paste" lines in margins)

Hier geeft u aan of u kniplijnen wilt afdrukken die fungeren als hulpmiddel wanneer u de pagina's aan elkaar wilt plakken om een poster te maken. Schakel dit selectievakje in om de kniplijnen af te drukken.

Paginabereik afdrukken (Print page range)

Hiermee geeft u het afdrukbereik op. Selecteer **Alle (All)** als u alle pagina's wilt afdrukken. Selecteer **Pagina's (Pages)** om een specifieke pagina of een bereik op te geven.

▶▶▶ Opmerking

- Als sommige pagina's niet correct zijn afgedrukt, geeft u de pagina's op die u niet wilt afdrukken door erop te klikken in het instellingenvoorbeeld op het tabblad **Pagina-instelling (Page Setup)**. Alleen de pagina's die in het scherm worden weergegeven, worden afgedrukt.

Dialogvenster Boekje afdrukken (Booklet Printing)

In dit dialoogvenster kunt u instellen hoe u het document wilt binden als boekje. In dit dialoogvenster kunt u ook instellen of u wilt afdrukken op één zijde en of u een paginarand wilt afdrukken.

U kunt de instellingen die u in dit dialoogvenster opgeeft, controleren in het instellingenvoorbeeld van het printerstuurprogramma.

Voorbeeldpictogram

Hier worden de instellingen weergegeven die u hebt aangebracht in het dialoogvenster **Boekje afdrukken (Booklet Printing)**.

U kunt controleren hoe het document eruitziet wanneer het wordt afgedrukt als boekje.

Nietmarge (Margin for stapling)

Hier geeft u op welke zijde van het boekje moet worden geniet.

Lege pagina invoegen (Insert blank page)

Hiermee selecteert u of u het document wilt afdrukken op één zijde of beide zijden van het boekje. Schakel dit selectievakje in als u het document wilt afdrukken op één zijde van het boekje en selecteer de zijde die u leeg wilt laten in de lijst.

Marge (Margin)

Hier geeft u de breedte van de nietmarge op.

De opgegeven breedte wordt de nietmarge vanaf het midden van het vel.

Paginarand (Page Border)

Hiermee drukt u een paginarand af rond elke documentpagina.

Schakel dit selectievakje in om de paginarand af te drukken.

Dialogvenster Gegevens over printermedia (Printer Media Information)

In dit dialoogvenster kunt u de printerinstellingen controleren en de gecontroleerde instellingen toepassen op het printerstuurprogramma.

Papierbron (Paper Source)

De papierbron van het medium wordt weergegeven.

Mediumtype (Media Type)

Hier wordt het **Mediumtype (Media Type)** weergegeven dat momenteel in de printer is geplaatst. Als u de weergegeven instelling wilt toepassen op het printerstuurprogramma, klikt u op **Instellen (Set)**.

Paginaformaat (Page Size)

Hier wordt het **Paginaformaat (Page Size)** weergegeven dat momenteel in de printer is geplaatst. Als u de weergegeven instelling wilt toepassen op het printerstuurprogramma, klikt u op **Instellen (Set)**.

Papierinstellingen in het printerstuurprogramma en op de printer (mediumtype)

Wanneer u deze printer gebruikt, krijgt u het beste afdrukresultaat wanneer u een mediumtype en [papierformaat](#) selecteert dat overeenkomt met het soort afdruk.

Afhankelijk van het gebruikte mediumtype geeft u de instellingen voor het mediumtype op in het printerstuurprogramma of via het bedieningspaneel van de printer zoals hieronder wordt beschreven.

Origineel Canon-papier (documenten afdrukken)

Mediumnaam <Modelnummer>	Mediumtype (Media Type) in het printerstuurprogramma	Papierinformatie die is geregistreerd op de printer
Canon Red Label Superior <WOP111>	Normaal papier (Plain Paper)	Normaal papier (Plain paper)
Canon Océ Office Colour Paper <SAT213>	Normaal papier (Plain Paper)	Normaal papier (Plain paper)
High Resolution Paper <HR-101N>	High Resolution Paper	High-Res Paper

Origineel Canon-papier (foto's afdrukken)

Mediumnaam <Modelnummer>	Mediumtype (Media Type) in het printerstuurprogramma	Papierinformatie die is geregistreerd op de printer
Glossy Foto Papier Extra II <PP-201/PP-208/PP-301>	Glossy Foto Papier Extra II (Photo Paper Plus Glossy II)	Glossy Extra II (Plus Glossy II)
Professioneel Fotopapier Luster <LU-101>	Professioneel Fotopapier Luster (Photo Paper Pro Luster)	Profession. Luster (Pro Luster)
Photo Paper Plus Halfglans <SG-201>	Photo Paper Plus Halfglans (Photo Paper Plus Semi-gloss)	Plus Halfglans (Plus Semi-gloss)
Glanzend Fotopapier 'voor frequent gebruik' <GP-501/GP-508>	Foto Glans Papier (Glossy Photo Paper)	Foto Glans (Glossy)
Matglans Foto Papier <MP-101>	Matglans Foto Papier (Matte Photo Paper)	Matglans (Matte)

Origineel Canon-papier (origineel product)

Mediumnaam <Modelnummer>	Mediumtype (Media Type) in het printerstuurprogramma	Papierinformatie die is geregistreerd op de printer
Herplakbaar fotopapier <RP-101>	Foto Glans Papier (Glossy Photo Paper)	Foto Glans (Glossy)
Removable Photo Stickers <PS-308R>	Foto Glans Papier (Glossy Photo Paper)	Foto Glans (Glossy)

Light Fabric Iron-on Transfers <LF-101>	Opstrijkafbeeld. op lichte stof (Light Fabric Iron-on Transfers)	Opstrijkafb. licht (LF Iron Transfers)
--	--	--

Verkrijgbare papiersoorten

Mediumnaam	Mediumtype (Media Type) in het printerstuurprogramma	Papierinformatie die is geregistreerd op de printer
Normaal papier (inclusief gerecycled papier)	Normaal papier (Plain Paper)	Normaal papier (Plain paper)
Enveloppen	Envelop (Envelope)	Envelop (Envelope)
Vensterenvelop	Envelop (Envelope)	Envelop (Envelope)
Kraftpapier	High Resolution Paper	High-Res Paper
Reliëfpapier	High Resolution Paper	High-Res Paper
Washi	Washi	Overig (Others)
Etikettenpapier	Etiketpapier (Label Paper)	Overig (Others)
Wenskaarten	Inkjetwenskaart (Inkjet Greeting Card)	Overig (Others)

»» Opmerking

- Voor informatie over Washi die kan worden gebruikt met de printer, raadpleegt u 'Afdrukken met Washi'.

Papierinstellingen in het printerstuurprogramma en op de printer (papierformaat)

Wanneer u deze printer gebruikt, krijgt u het beste afdrukresultaat als u een papierformaat selecteert dat overeenkomt met het soort afdruk.

U kunt de volgende papierformaten gebruiken met deze printer.

Papierformaat printer (Printer Paper Size) in het printerstuurprogramma	Papierinformatie die is geregistreerd op de printer
Letter 22x28cm 8.5"x11" (Letter 8.5"x11" 22x28cm)	Letter
Legal 22x36cm 8.5"x14" (Legal 8.5"x14" 22x36cm)	Legal
Executive 184.2x266.7mm 7.25"x10.5" (Executive 7.25"x10.5" 184.2x266.7mm)	Executive
A5	A5
A4	A4
B5	B5
B-Oficio 216.0x355.0mm 8.5"x14" (B-Oficio 8.5"x14" 216.0x355.0mm)	B-Oficio
M-Oficio 216.0x341.0mm 8.50"x13.43" (M-Oficio 8.50"x13.43" 216.0x341.0mm)	M-Oficio
Foolscap/F4/Oficio2	FC/F4/Oficio2
Legal (India) 215x345mm 8.46"x13.58" (Legal (India) 8.46"x13.58" 215x345mm)	Legal (India) (Legal(India))
10x15cm 4"x6" (4"x6" 10x15cm)	KG/10x15cm(4x6) (KG/4"x6"(10x15))
13x18cm 5"x7" (5"x7" 13x18cm)	2L/13x18cm(5x7) (2L/5"x7"(13x18))
18x25cm 7"x10" (7"x10" 18x25cm)	18x25cm(7"x10") (7"x10"(18x25cm))
20x25cm 8"x10" (8"x10" 20x25cm)	20x25cm(8"x10") (8"x10"(20x25cm))
L 89x127mm	L(89x127mm)
2L 127x178mm	2L/13x18cm(5x7) (2L/5"x7"(13x18))
Hagaki 100x148mm	Hagaki
Hagaki 2 200x148mm	Hagaki 2
Com 10-envelop (Envelope Com 10)	Com 10-envelop (Envelope Com 10)
DL-envelop (Envelope DL)	DL-envelop (Envelope DL)
Nagagata 3 120x235mm (Nagagata 3 4.72"x9.25")	Nagagata 3

Nagagata 4 90x205mm (Nagagata 4 3.54"x8.07")	Nagagata 4
Yougata 4 105x235mm (Yougata 4 4.13"x9.25")	Yougata 4
Yougata 6 98x190mm (Yougata 6 3.86"x7.48")	Yougata 6
C5-envelop (Envelope C5)	C5-envelop (Envelope C5)
Monarch-envelop 98.4x190.5mm 3.88"x7.5" (Envelope Monarch 3.88"x7.5" 98.4x190.5mm)	Monarch-envelop (Envelope Monarch)
Aangepast papierformaat	Overig (Others)

Afdrukken op briefkaarten

1. [Ansichtkaart plaatsen](#) in de printer

2. Open het [eigenschapsvenster van het printerstuurprogramma](#)

3. Selecteer veelgebruikte instellingen

Geef het tabblad **Algemene instellingen (Basic Settings)** weer en selecteer **Profielen (Profiles)** bij **Standaard (Standard)**.

4. Selecteer het papierformaat

Selecteer **Hagaki 100x148mm** of **Hagaki 2 200x148mm** voor **Papierformaat printer (Printer Paper Size)**.

»»» Belangrijk

- Antwoordkaarten kunnen alleen worden gebruikt wanneer u ze afdrukt vanaf een computer.
- Wanneer u een antwoordkaart afdrukt, dient u het papierformaat altijd in te stellen op **Hagaki 2 200x148mm** via de toepassing of het printerstuurprogramma.
- Vouw de antwoordkaart niet. Als de kaart een vouw heeft, kan de printer de kaart niet correct invoeren wat leidt tot verschuivingen of papierstoringen.

5. Selecteer het mediumtype

Selecteer de Hagaki die u wilt gebruiken bij **Hagaki** onder **Mediumtype (Media Type)**.

»»» Belangrijk

- Deze printer kan niet afdrukken op briefkaarten waarop foto's of stickers zijn geplakt.
 - U krijgt betere afdrukken als u eerst de berichtzijde afdrukt en vervolgens de adreszijde.
 - De papierinstellingen in het printerstuurprogramma hangen af van het feit of u afdrukt op de adreszijde of de berichtzijde.
- Voor informatie over de papiergegevens die in het printerstuurprogramma en op de printer moeten worden geregistreerd, raadpleegt u het volgende:
- [Papierinstellingen in het printerstuurprogramma en op de printer \(mediumtype\)](#)
 - [Papierinstellingen in het printerstuurprogramma en op de printer \(papierformaat\)](#)

6. Stel de afdrukstand in

Als u het adres horizontaal wilt afdrukken, stelt u **Afdrukstand (Orientation)** op **Liggend (Landscape)**.

7. Selecteer de afdrukkwaliteit

Selecteer de kwaliteit voor **Kwaliteit (Quality)**, afhankelijk van het gewenste afdrukresultaat.

8. Klik op **OK**

Wanneer u het afdrukken start, worden de gegevens op de briefkaart afgedrukt.

Instellingen voor het afdrukken van enveloppen

1. [Envelop plaatsen](#) in de printer

2. Open het [eigenschapsvenster van het printerstuurprogramma](#)

3. Selecteer het mediumtype

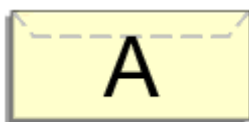
Selecteer **Envelop (Envelope)** bij **Profielen (Profiles)** op het tabblad **Algemene instellingen (Basic Settings)**.

4. Selecteer het papierformaat

Wanneer het dialoogvenster **Envelopformaat instellen (Envelope Size Setting)** wordt weergegevens, selecteert u het envelopformaat dat u wilt gebruiken en klikt u op **OK**.

5. Stel de afdrukstand in

Selecteer **Liggend (Landscape)** voor **Afdrukstand (Orientation)** om het adres horizontaal af te drukken.



»»» Opmerking

- Als **Com 10-envelop (Envelope Com 10)**, **DL-envelop (Envelope DL)**, **Yougata 4 105x235mm (Yougata 4 4.13"x9.25")**, **Yougata 6 98x190mm (Yougata 6 3.86"x7.48")**, **C5-envelop (Envelope C5)** of **Monarch-envelop 98.4x190.5mm 3.88"x7.5" (Envelope Monarch 3.88"x7.5" 98.4x190.5mm)** is geselecteerd bij **Papierformaat printer (Printer Paper Size)**, draait de printer het papier 90 graden naar links bij het afdrukken, ongeacht de instelling **90 graden naar links roteren als afdrukstand [Liggend] is (Rotate 90 degrees left when orientation is [Landscape])** bij **Aangepaste instellingen (Custom Settings)** op het tabblad [Onderhoud](#).

6. Selecteer de afdrukkwaliteit

Selecteer de kwaliteit voor **Kwaliteit (Quality)**, afhankelijk van het gewenste afdrukresultaat.

7. Klik op **OK**

Wanneer u de afdruk uitvoert, worden de gegevens afgedrukt op de envelop.

»»» Belangrijk

- Wanneer u de afdruk op de envelop uitvoert, worden ondersteunende berichten weergegeven. Als u de berichten wilt verbergen, schakelt u het selectievakje **Dit bericht niet meer weergeven (Do not show this message again)** in. Als u de berichten opnieuw wilt weergeven, klikt u op de knop **Printerstatus weergeven (View Printer Status)** op het tabblad **Onderhoud (Maintenance)** en start u de Canon IJ-statusmonitor.

Klik vervolgens op **Envelop afdrukken (Envelope Printing)** vanuit **Gidsbericht weergeven (Display Guide Message)** in het menu **Optie (Option)** om de instelling in te schakelen.

Een veelgebruikt afdrukprofiel registreren

U kunt een veelgebruikt afdrukprofiel registreren bij **Profielen (Profiles)** op het tabblad **Algemene instellingen (Basic Settings)**. Afdrukprofielen die u niet meer nodig hebt, kunt u op elk gewenst moment verwijderen.

Een afdrukprofiel registreren

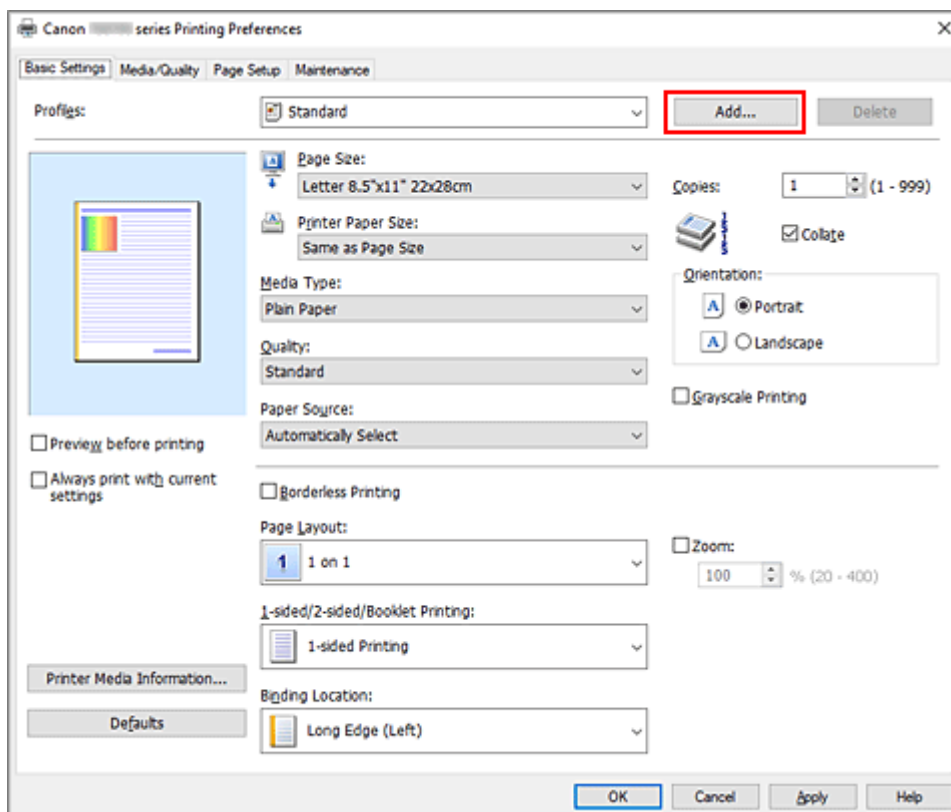
1. Open het eigenschappenvenster van het printerstuurprogramma

2. Stel de benodigde items in

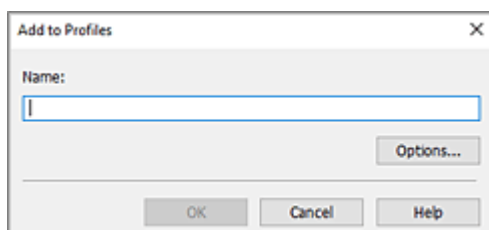
Selecteer het afdrukprofiel dat u wilt gebruiken bij **Profielen (Profiles)** op het tabblad **Algemene instellingen (Basic Settings)** en wijzig zo nodig de instellingen.

U kunt de gewenste items ook instellen op de tabbladen **Medium/kwaliteit (Media/Quality)** en **Pagina-instelling (Page Setup)**.

3. Klik op **Toevoegen... (Add...)**



Het dialogovenster **Toevoegen aan profielen (Add to Profiles)** wordt geopend.



4. Sla de instellingen op

Voer een naam in voor de afdrুকinstellingen die in het veld **Naam (Name)** moeten worden geregistreerd. Klik zo nodig op **Opties... (Options...)** om opties in te stellen en klik vervolgens op **OK**.

Klik in het dialoogvenster **Toevoegen aan profielen (Add to Profiles)** op **OK** om de afdrুকinstellingen op te slaan en terug te keren naar het tabblad **Algemene instellingen (Basic Settings)**.

De naam en het pictogram worden weergegeven in **Profielen (Profiles)**.

»» Belangrijk

- Klik op **Opties... (Options...)** om het paginaformaat, de afdrुकstand en het aantal exemplaren dat u hebt ingesteld op te slaan, en controleer elk item.

»» Opmerking

- Wanneer u het printerstuurprogramma opnieuw installeert of een upgrade van het stuurprogramma uitvoert, worden reeds geregistreerde afdrुकinstellingen verwijderd uit **Profielen (Profiles)**. U kunt de geregistreerde afdrुकinstellingen niet opslaan en behouden. Als een profiel wordt verwijderd, moet u de afdrुकinstellingen opnieuw registreren.

Een afdrुकprofiel verwijderen

1. Selecteer het afdrुकprofiel dat u wilt verwijderen

Selecteer het afdrुकprofiel dat u wilt verwijderen uit de lijst **Profielen (Profiles)** op het tabblad **Algemene instellingen (Basic Settings)**.

2. Verwijder het afdrुकprofiel

Klik op **Verwijderen (Delete)**. Klik op **OK** in het bevestigingsbericht.

Het geselecteerde afdrुकprofiel wordt verwijderd uit de lijst **Profielen (Profiles)**.

»» Opmerking

- Afdrुकprofielen die in de begininstellingen zijn geregistreerd, kunnen niet worden verwijderd.

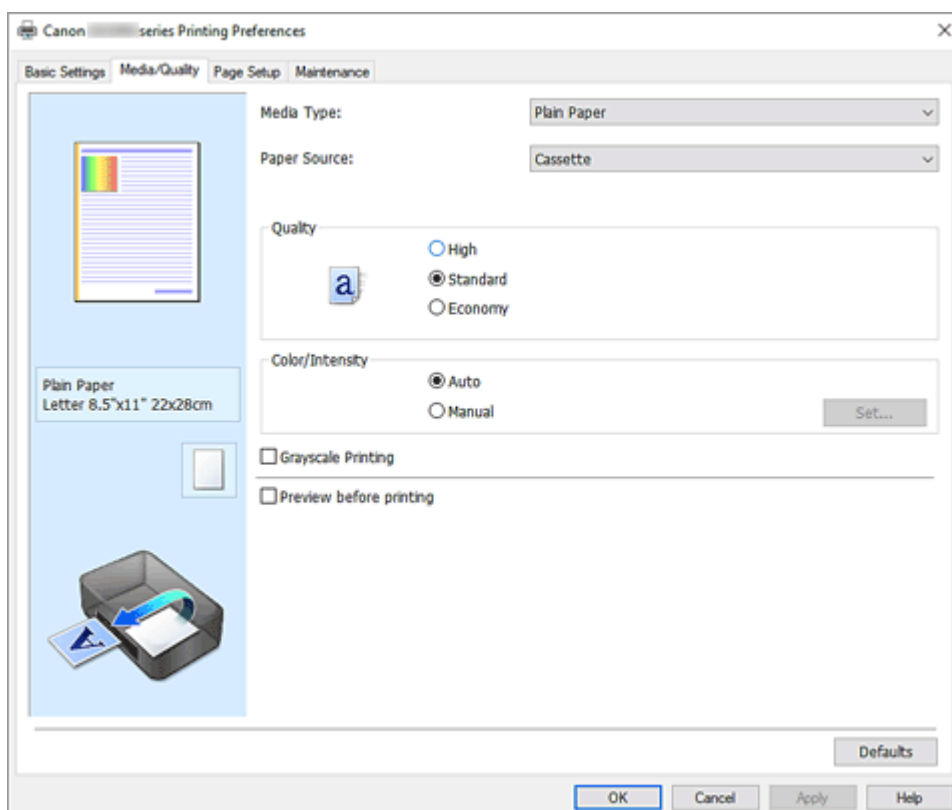
Mediumtype, kwaliteit enz. instellen (tabblad Media/kwaliteit)

- **Beschrijving van het tabblad Medium/kwaliteit**
- **Kleuren aanpassen**
- **Kleurcorrectie opgeven**
 - Een optimale foto van afbeeldingsgegevens afdrukken
 - De kleuren aanpassen met het printerstuurprogramma
 - Afdrukken met ICC-profielen

Beschrijving van het tabblad Medium/kwaliteit

Op het tabblad **Medium/kwaliteit (Media/Quality)** kunt u basisafdrukinstellingen opgeven in overeenstemming met het mediumtype. U kunt ook de afdrukkwaliteit en de kleurtonen bijstellen.

- [Voorbeeld van instellingen](#)
- [Mediumtype \(Media Type\)](#)
- [Papierbron \(Paper Source\)](#)
- [Kwaliteit \(Quality\)](#)
- [Kleur/Intensiteit \(Color/Intensity\)](#)
- [Afdrukken in grijstinten \(Grayscale Printing\)](#)
- [Afdrukvoorbeeld \(Preview before printing\)](#)



Voorbeeld van instellingen

De afbeelding van het vel papier laat zien hoe het origineel eruitziet op een vel papier. Zo kunt u de algemene indeling controleren.

Mediumtype (Media Type)

Hier selecteert u een type afdrukpapier.

Selecteer een mediumtype dat overeenstemt met het papier dat in de printer is geplaatst. Zo zorgt u ervoor dat correct wordt afgedrukt voor het opgegeven papier.

Papierbron (Paper Source)

De bron waarvan het papier wordt ingevoerd wordt weergegeven.

Cassette

Papier wordt altijd ingevoerd vanuit de cassette.

Kwaliteit (Quality)

Hier selecteert u de gewenste afdrukkwaliteit.

Selecteer een van de volgende opties om een geschikte afdrukkwaliteit voor het doel in te stellen.

»» Belangrijk

- Afhankelijk van de instellingen voor **Mediumtype (Media Type)** worden mogelijk dezelfde afdrukresultaten geproduceerd, zelfs als **Kwaliteit (Quality)** is gewijzigd.

Hoog (High)

Hiermee krijgt afdrukkwaliteit prioriteit over afdruksnelheid.

Standaard (Standard)

Hiermee kunt u afdrucken met gemiddelde snelheid en kwaliteit.

Zuinig (Economy)

Hiermee verlaagt u de hoeveelheid inkt die wordt gebruikt bij het afdrucken.

»» Opmerking

- Als u **Zuinig (Economy)** bij **Kwaliteit (Quality)** selecteert, wordt het verbruik van inkt beperkt. Dit betekent dat u meer kunt afdrucken dan wanneer **Standaard (Standard)** is geselecteerd. Zie '[Zuinige modus](#)' voor informatie over de zuinige modus.

Kleur/Intensiteit (Color/Intensity)

Hier selecteert u de methode voor kleuraanpassing.

Automatisch (Auto)

Cyaan (Cyan), Magenta, Geel (Yellow), Helderheid (Brightness), Contrast, enzovoort worden automatisch aangepast.

Handmatig (Manual)

Selecteer deze optie als u afzonderlijke instellingen zoals **Cyaan (Cyan), Magenta, Geel (Yellow), Helderheid (Brightness), Contrast** en de methode voor **Kleurcorrectie (Color Correction)** wilt opgeven.

Instellen... (Set...)

Selecteer **Handmatig (Manual)** voor **Kleur/Intensiteit (Color/Intensity)** om deze knop in te schakelen.

In het dialoogvenster **Handmatige kleuraanpassing (Manual Color Adjustment)** kunt u afzonderlijke kleurinstellingen, zoals **Cyaan (Cyan), Magenta, Geel (Yellow), Helderheid (Brightness)** en **Contrast** opgeven op het [tabblad Kleuraanpassing](#) en de methode voor **Kleurcorrectie (Color Correction)** selecteren op het [tabblad Afstemming](#).

»» Opmerking

- Als u een ICC-profiel wilt gebruiken om kleuren aan te passen, gebruikt u het dialoogvenster **Handmatige kleuraanpassing (Manual Color Adjustment)** om het profiel in te stellen.

Afdrukken in grijstinten (Grayscale Printing)

Deze functie zet de gegevens om in monochrome gegevens wanneer het document wordt afgedrukt. Schakel dit selectievakje in als u een kleurendocument monochroom wilt afdrucken.

Afdrukvoorbeeld (Preview before printing)

Laat zien hoe het afdrukresultaat eruitziet voordat u de gegevens daadwerkelijk afdrukt.

Schakel dit selectievakje in als u een afdrukvoorbeeld wilt zien voordat u gaat afdrucken.

Standaard (Defaults)

Hiermee herstelt u de standaardwaarden van alle instellingen die u hebt gewijzigd.

Als u op deze knop klikt, worden de standaardwaarden (fabrieksinstellingen) hersteld van alle instellingen in het huidige scherm.

Tabblad Kleuraanpassing (Color Adjustment)

Op dit tabblad kunt u de kleurbalans aanpassen door de instellingen van de opties **Cyaan (Cyan)**, **Magenta, Geel (Yellow)**, **Helderheid (Brightness)** en **Contrast** te wijzigen.

Voorbeeld

Geeft het effect van kleuraanpassing weer.

De kleur en helderheid veranderen bij elk item dat u wijzigt.

►►► Opmerking

- De afbeelding is monochroom als het selectievakje **Afdrukken in grijstinten (Grayscale Printing)** is ingeschakeld.

Kleurenpatroon weergeven (View Color Pattern)

Geeft een controlepatroon weer voor kleurveranderingen door kleuraanpassing.

Schakel dit selectievakje in als u een voorbeeldafbeelding met een kleurenpatroon wilt weergeven.

Cyaan (Cyan) / Magenta / Geel (Yellow)

Hier past u de sterkte van **Cyaan (Cyan)**, **Magenta** en **Geel (Yellow)** aan.

Wanneer u de schuifregelaar naar rechts schuift, wordt een kleur sterker en wanneer u de schuifregelaar naar links schuift wordt een kleur zwakker.

U kunt ook rechtstreeks een waarde invoeren voor de schuifregelaar. Voer een waarde in tussen -50 en 50.

Deze aanpassing verandert de relatieve hoeveelheid inkt van elke gebruikte kleur, waardoor de gehele kleurbalans van het document wordt gewijzigd. Gebruik de toepassing als u uitgebreide wijzigingen wilt aanbrengen in de totale kleurbalans. Gebruik het printerstuurprogramma alleen als u kleine wijzigingen in de kleurbalans wilt aanbrengen.

Helderheid (Brightness)

Hiermee past u de helderheid van de afdruk aan. U kunt het niveau van puur wit en zwart niet wijzigen. U kunt echter wel de helderheid van de kleuren tussen wit en zwart wijzigen. Wanneer u

de schuifregelaar naar rechts verplaatst, worden de kleuren lichter (minder intens) en wanneer u de schuifregelaar naar links verplaatst, worden de kleuren donkerder (intensier). U kunt ook rechtstreeks helderheidswaarden invoeren die zijn gekoppeld aan de schuifbalk. Voer een waarde in tussen -50 en 50.

Contrast

Hiermee past u het contrast tussen licht en donker aan in de afbeelding die u wilt afdrukken.

Wanneer u de schuifregelaar naar rechts schuift, wordt het contrast groter en wanneer u de schuifregelaar naar links schuift, wordt het contrast kleiner.

U kunt ook rechtstreeks een waarde invoeren voor de schuifregelaar. Voer een waarde in tussen -50 en 50.

Tabblad Afstemming (Matching)

Hier kunt u de methode selecteren voor het aanpassen van kleuren aan het type document dat u wilt afdrukken.

Kleurcorrectie (Color Correction)

Hier kunt u kiezen uit **Driververgelijking (Driver Matching)**, **ICM** of **Geen (None)**, afhankelijk van het doel van de afdrukbewerking.

Driververgelijking (Driver Matching)

Met Canon Digital Photo Color kunt u sRGB-gegevens afdrukken met kleurtinten waaraan de meeste mensen de voorkeur geven.

ICM

Past de kleuren aan volgens een ICC-profiel tijdens het afdrukken.

Belangrijk

- Als de toepassing zo is ingesteld dat ICM is uitgeschakeld, is **ICM** niet beschikbaar voor **Kleurcorrectie (Color Correction)** en worden de afbeeldingsgegevens mogelijk niet correct worden afgedrukt door de printer.

Geen (None)

Schakelt kleuraanpassing met het printerstuurprogramma uit. Selecteer deze instelling als u een afzonderlijk gemaakt profiel ICC-afdrukprofiel in een toepassing gebruikt om gegevens af te drukken.

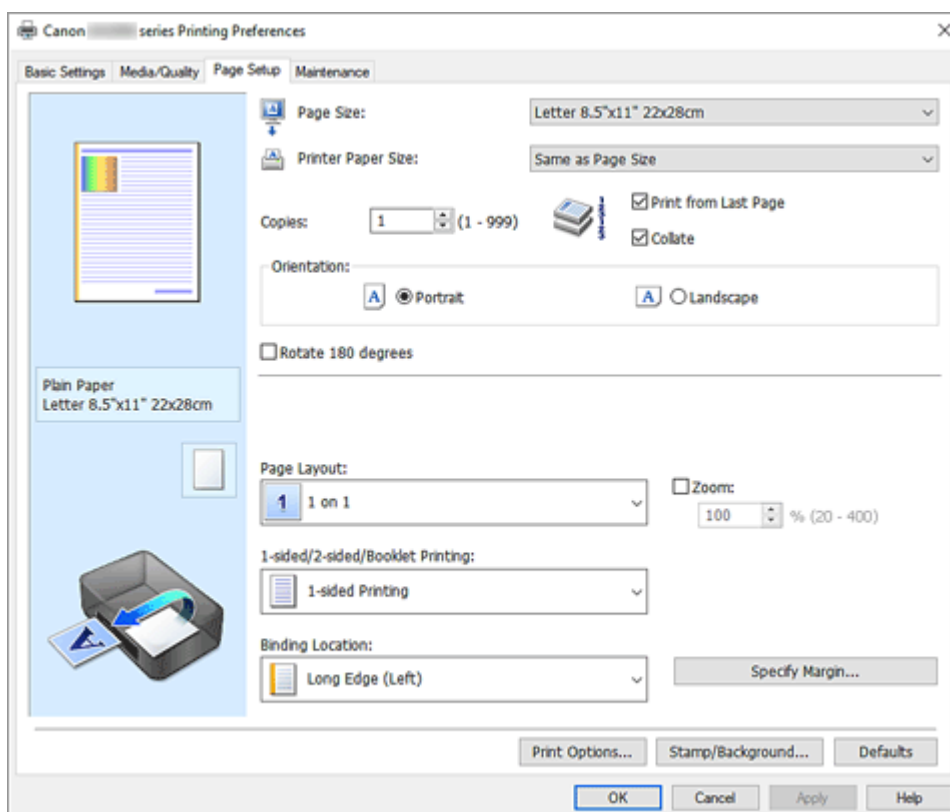
De indeling van afgedrukte documenten instellen (tabblad Pagina-instelling)

- **Beschrijving van het tabblad Pagina-instelling**
- **Instellingen voor aantal en afdrukvolgorde opgeven**

Beschrijving van het tabblad Pagina-instelling

Op het tabblad **Pagina-instelling (Page Setup)** kunt u bepalen hoe een document op het papier moet worden geplaatst. Op dit tabblad kunt u ook het aantal afdrucken en de afdrukvolgorde opgeven. Als de toepassing waarmee het document is gemaakt een vergelijkbare functie heeft, geeft u deze instellingen op met de toepassing.

- [Voorbeeld van instellingen](#)
- [Paginaformaat \(Page Size\)](#)
- [Papierformaat printer \(Printer Paper Size\)](#)
- [Aantal \(Copies\)](#)
- [Vanaf de laatste pagina afdrucken \(Print from Last Page\)](#)
- [Sorteren \(Collate\)](#)
- [Afdrukstand \(Orientation\)](#)
- [180 graden roteren \(Rotate 180 degrees\)](#)
- [Pagina-indeling \(Page Layout\)](#)
- [In-/uitzoomen \(Zoom\)](#)
- [1-zijdig/2-zijdig/Boekje afdrucken \(1-sided/2-sided/Booklet Printing\)](#)
- [Inbindlocatie \(Binding Location\)](#)
- [Marge instellen](#)
- [Afdrukopties](#)
- [Stempel/Achtergrond](#)



Voorbeeld van instellingen

De afbeelding van het vel papier laat zien hoe het origineel eruitziet op een vel papier. Zo kunt u de algemene indeling controleren.

Paginaformaat (Page Size)

Hier selecteert u een paginaformaat.

Zorg dat u hetzelfde paginaformaat selecteert als in de toepassing.

Als u **Aangepast... (Custom...)** selecteert, wordt het [Dialoogvenster Aangepast papierformaat](#) geopend en kunt u de verticale en horizontale afmetingen voor het papierformaat instellen.

Papierformaat printer (Printer Paper Size)

Hier selecteert u het formaat van het papier dat in de printer is geplaatst.

De standaardinstelling is **Zelfde als paginaformaat (Same as Page Size)** als u op normale grootte wilt afdrukken.

Als u een papierformaat selecteert dat kleiner is dan het **Paginaformaat (Page Size)**, wordt het document verkleind. Als u een papierformaat selecteert dat groter is, wordt het document vergroot.

Als u **Aangepast... (Custom...)** selecteert, wordt bovendien het [Dialoogvenster Aangepast papierformaat](#) geopend en kunt u de verticale en horizontale afmetingen voor het papierformaat instellen.

Aantal (Copies)

Hier geeft u het aantal exemplaren op dat u wilt afdrukken. U kunt een waarde opgeven tussen 1 en 999.

»»» Belangrijk

- Als de toepassing waarmee het document is gemaakt een vergelijkbare functie heeft, geeft u het aantal afdrukken op in de toepassing en niet hier.

Vanaf de laatste pagina afdrukken (Print from Last Page)

Schakel dit selectievakje in als u wilt dat bij het afdrukken met de laatste pagina wordt begonnen. Als u dit doet, hoeft u de pagina's na het afdrukken niet meer in de juiste volgorde te leggen.

Schakel dit selectievakje uit als u het document in de normale volgorde wilt afdrukken vanaf de eerste pagina.

Sorteren (Collate)

Schakel dit selectievakje uit als u de pagina's van elk exemplaar achter elkaar wilt afdrukken wanneer u meerdere exemplaren van een document afdrukt.

Schakel dit selectievakje uit wanneer u alle pagina's met hetzelfde paginanummer achter elkaar wilt afdrukken.

»»» Belangrijk

- Als de toepassing waarmee het document is gemaakt dezelfde functie heeft, geeft u voorrang aan de instellingen van het printerbesturingsbestand. Als de afdrukresultaten echter niet naar wens zijn, geeft u de functie-instellingen op in de toepassing. Als u het aantal exemplaren en de afdrukvolgorde in zowel de toepassing als dit besturingsbestand opgeeft, is het mogelijk dat de waarden van deze twee instellingen voor het aantal exemplaren worden vermenigvuldigd of dat de opgegeven afdrukvolgorde niet wordt ingeschakeld.

Afdrukstand (Orientation)

Hier selecteert u de afdrukstand.

Als de toepassing waarmee het document is gemaakt een vergelijkbare functie heeft, selecteert u dezelfde afdrukstand als in de toepassing.

Stand (Portrait)

Het document wordt zo afgedrukt dat de boven- en onderkant ongewijzigd zijn ten opzichte van de invoerrichting van het papier. Dit is de standaardinstelling.

Liggend (Landscape)

Het document wordt afgedrukt waarbij het 90 graden wordt gedraaid ten opzichte van de invoerriem van het papier.

U kunt de draairichting wijzigen door naar het [tabblad Onderhoud](#) te gaan, het dialoogvenster **Aangepaste instellingen (Custom Settings)** te openen en het selectievakje **90 graden naar links roteren als afdrukstand [Liggend] is (Rotate 90 degrees left when orientation is [Landscape])** te gebruiken.

Als u het document tijdens het afdrukken 90 graden naar links wilt draaien, schakelt u het selectievakje **90 graden naar links roteren als afdrukstand [Liggend] is (Rotate 90 degrees left when orientation is [Landscape])** in.

180 graden roteren (Rotate 180 degrees)

Het document wordt afgedrukt waarbij het 180 graden wordt gedraaid ten opzichte van de invoerriem van het papier.

De breedte van het afgedrukte gebied en de hoeveelheid uitbreiding die zijn geconfigureerd in een andere toepassing, worden verticaal en horizontaal omgekeerd.

Pagina-indeling (Page Layout)

Hier selecteert u het formaat van het document dat u wilt afdrukken en het type afdruk.

1 op 1 (1 on 1) tot 16 op 1 (16 on 1)

U kunt meerdere documentpagina's afdrukken op één vel papier. Klik op **Voorkeuren... (Preferences...)** om de paginavolgorde te wijzigen. In het [Dialoogvenster Pagina-indeling afdrukken](#) wordt weergegeven, geeft u **Paginavolgorde (Page Order)** op.

Poster (1 x 2) tot Poster (4 x 4)

Met deze functie kunt u de afbeeldingsgegevens vergroten en de vergrote gegevens over meerdere pagina's verdelen en afdrukken.

U kunt deze vellen papier ook aan elkaar plakken zodat ze één grote afdruk vormen, zoals een poster.

Voorkeuren... (Preferences...)

Hiermee opent u het [Dialoogvenster Poster afdrukken](#)

Klik op deze knop om gegevens voor het afdrukken van posters op te geven.

In-/uitzoomen (Zoom)

Hier geeft u een vergrotings- of verkleiningsfactor op voor het document dat u wilt afdrukken.

1-zijdig/2-zijdig/Boekje afdrukken (1-sided/2-sided/Booklet Printing)

Enkelzijdig afdrukken (1-sided Printing)

Selecteer bij enkelzijdig afdrukken.

Dubbelzijdig afdrukken (2-sided Printing)

Selecteer bij dubbelzijdig afdrukken.

Automatisch (Automatic)

Hiermee selecteert u of dubbelzijdig afdrukken automatisch of handmatig wordt uitgevoerd. Schakel dit selectievakje uit als u handmatig dubbelzijdig wilt afdrukken.

Boekje afdrukken (Booklet Printing)

Met de functie voor boekjes kunt u afbeeldingsgegevens voor een boekje afdrukken. De gegevens worden afgedrukt op beide zijden van het papier. Bij dit afdruktype wordt ervoor gezorgd dat de pagina's in de juiste volgorde liggen (op paginanummer) wanneer het papier in het midden wordt gevouwen en geniet.

Automatisch (Automatic)

Hiermee selecteert u of dubbelzijdig afdrukken automatisch of handmatig wordt uitgevoerd. Schakel dit selectievakje uit als u handmatig dubbelzijdig wilt afdrukken.

Voorkeuren... (Preferences...)

[Hiermee opent u het dialoogvenster Boekje afdrukken.](#) Klik op deze knop om instellingen voor het afdrukken van een boekje op te geven.

Inbindlocatie (Binding Location)

Hier selecteert u de positie van de nietmarge.

De printer selecteert automatisch de beste positie voor de nietmarge op basis van de instellingen voor **Afdrukstand (Orientation)** en **Pagina-indeling (Page Layout)**. Schakel **Inbindlocatie (Binding Location)** in en selecteer een optie in de lijst om deze te wijzigen. Als u de breedte van de inbindmarge wilt opgeven, stelt u deze in via het tabblad **Pagina-instelling (Page Setup)**.

Marge instellen... (Specify Margin...)

[Hiermee opent u het dialoogvenster Marge instellen.](#) U kunt de breedte van de marge opgeven.

Afdrukopties... (Print Options...)

Hiermee opent u het [Dialoogvenster Afdrukopties](#).

Hier wijzigt u gedetailleerde instellingen van het printerstuurprogramma voor afdrukgegevens die vanuit toepassingen worden verzonden.

Stempel/Achtergrond... (Stamp/Background...)

Hiermee opent u het [Dialoogvenster Stempel/Achtergrond](#).

Met de functie **Stempel (Stamp)** kunt u een stempel bestaande uit tekst of een bitmap over of achter de documentgegevens afdrukken. Verder kunt u hiermee de datum, tijd en gebruikersnaam afdrukken. Met de functie **Achtergrond (Background)** kunt u een lichte illustratie achter de documentgegevens afdrukken.

Afhankelijk van de omgeving zijn **Stempel (Stamp)** en **Achtergrond (Background)** mogelijk niet beschikbaar.

Standaard (Defaults)

Hiermee herstelt u de standaardwaarden van alle instellingen die u hebt gewijzigd.

Als u op deze knop klikt, worden de standaardwaarden (fabrieksinstellingen) hersteld van alle instellingen in het huidige scherm.

Dialoogvenster Aangepast papierformaat (Custom Paper Size)

In dit dialoogvenster kunt u het formaat (breedte en hoogte) van het aangepaste papier opgeven.

Eenheden (Units)

Selecteer de eenheid voor het opgeven van een door de gebruiker gedefinieerd papierformaat.

Papierformaat (Paper Size)

Hier geeft u waarden voor **Breedte (Width)** en **Hoogte (Height)** voor het aangepaste papier op. De afmetingen worden weergegeven op basis van de eenheid die u hebt opgegeven bij **Eenheden (Units)**.

Dialogvenster Pagina-indeling afdrukken (Page Layout Printing)

In dit dialogvenster kunt u het aantal documentpagina's selecteren dat op één vel papier moet worden geplaatst, de paginavolgorde instellen en aangeven of een paginarand moet worden afgedrukt rondom elke documentpagina.

U kunt de instellingen die u in dit dialogvenster opgeeft, controleren in het instellingenvoorbeeld van het printerstuurprogramma.

Paginavolgorde (Page Order)

Hier geeft u de afdrukstand op van het document dat u wilt afdrukken op een vel papier.

Paginarand (Page Border)

Hiermee drukt u een paginarand af rond elke documentpagina.

Schakel dit selectievakje in om de paginarand af te drukken.

Documenten met één pagina uitsluiten van Pagina-indeling afdrukken (Exclude single page documents from Page Layout Printing)

Als u een vinkje toevoegt, worden documenten van één pagina afgedrukt op één vel zonder Pagina-indeling afdrukken toe te passen.

Dialogvenster Poster afdrukken (Poster Printing)

In dit dialogvenster kunt u het formaat selecteren van de afbeelding die u wilt afdrukken. U kunt ook instellingen selecteren voor kniplijnen en plakmarkeringen die handig zijn als u de pagina's aan elkaar wilt plakken om een poster te maken.

U kunt de instellingen die u in dit dialogvenster opgeeft, controleren in het instellingenvoorbeeld van het printerstuurprogramma.

"Knippen/Plakken" afdrukken in marges (Print "Cut/Paste" in margins)

Hier geeft u aan of u de woorden 'Knippen' en 'Plakken' wilt afdrukken in de marges. Deze woorden fungeren als hulpmiddel wanneer u de pagina's aan elkaar plakt om een poster te maken.

Schakel dit selectievakje in om de woorden af te drukken.

►► Opmerking

- Afhankelijk van de omgeving van het printerstuurprogramma dat u gebruikt, is deze functie mogelijk niet beschikbaar.

Lijnen "Knippen/Plakken" afdrukken in marges (Print "Cut/Paste" lines in margins)

Hier geeft u aan of u kniplijnen wilt afdrukken die fungeren als hulpmiddel wanneer u de pagina's aan elkaar wilt plakken om een poster te maken.

Schakel dit selectievakje in om de kniplijnen af te drukken.

Paginabereik afdrukken (Print page range)

Hiermee geeft u het afdrubbereik op. Selecteer **Alle (All)** als u alle pagina's wilt afdrukken.

Selecteer **Pagina's (Pages)** om een specifieke pagina of een bereik op te geven.

►► Opmerking

- Als sommige pagina's niet correct zijn afgedrukt, geeft u de pagina's op die u niet wilt afdrukken door erop te klikken in het instellingenvoorbeeld op het tabblad **Pagina-instelling (Page Setup)**. Alleen de pagina's die in het scherm worden weergegeven, worden afgedrukt.

Dialogovenster Boekje afdrukken (Booklet Printing)

In dit dialoogvenster kunt u instellen hoe u het document wilt binden als boekje. In dit dialoogvenster kunt u ook instellen of u wilt afdrukken op één zijde en of u een paginarand wilt afdrukken.

U kunt de instellingen die u in dit dialoogvenster opgeeft, controleren in het instellingenvoorbeeld van het printerstuurprogramma.

Voorbeeldpictogram

Hier worden de instellingen weergegeven die u hebt aangebracht in het dialoogvenster **Boekje afdrukken (Booklet Printing)**.

U kunt controleren hoe het document eruitziet wanneer het wordt afgedrukt als boekje.

Nietmarge (Margin for stapling)

Hier geeft u op welke zijde van het boekje moet worden geniet.

Lege pagina invoegen (Insert blank page)

Hiermee selecteert u of u het document wilt afdrukken op één zijde of beide zijden van het boekje.

Schakel dit selectievakje in als u het document wilt afdrukken op één zijde van het boekje en selecteer de zijde die u leeg wilt laten in de lijst.

Marge (Margin)

Hier geeft u de breedte van de nietmarge op.

De opgegeven breedte wordt de nietmarge vanaf het midden van het vel.

Paginarand (Page Border)

Hiermee drukt u een paginarand af rond elke documentpagina.

Schakel dit selectievakje in om de paginarand af te drukken.

Dialogovenster Marge instellen (Specify Margin)

In dit dialoogvenster kunt u de margebreedte opgeven voor de zijde die moet worden geniet. Als een document niet op één pagina past, wordt het document verkleind tijdens het afdrukken.

Marge (Margin)

Hier geeft u de breedte van de nietmarge op.

De breedte van de zijde die is opgegeven bij **Inbindlocatie (Binding Location)** wordt de nietmarge.

Dialogovenster Afdrukopties (Print Options)

Hier brengt u wijzigingen aan in de afdrukgegevens die naar de printer worden gezonden.

Afhankelijk van de omgeving is deze functie mogelijk niet beschikbaar.

ICM uitschakelen in de toepassingssoftware vereist (Disable ICM required from the application software)

Hiermee schakelt u de ICM-functie uit die is vereist vanuit de toepassing.

Als een toepassing Windows ICM gebruikt om gegevens af te drukken, kunnen onverwachte kleuren worden afgedrukt of kan de afdruksnelheid afnemen. Als deze problemen zich voordoen, kunt u de problemen mogelijk oplossen door dit selectievakje in te schakelen.

Belangrijk

- Normaal gesproken schakelt u dit selectievakje uit.

- Deze functie werkt niet als **ICM** is geselecteerd voor **Kleurcorrectie (Color Correction)** op het tabblad **Afstemming (Matching)** van het dialoogvenster **Handmatige kleuraanpassing (Manual Color Adjustment)**.

Instelling voor kleurenprofiel van de toepassing uitschakelen (Disable the color profile setting of the application software)

Als u dit selectievakje inschakelt, wordt informatie in het kleurprofiel dat is ingesteld in de toepassing uitgeschakeld.

Als de informatie in het kleurprofiel dat is ingesteld in de software wordt uitgevoerd naar het printerstuurprogramma, kan het afdrukresultaat onverwachte kleuren bevatten. Als dit gebeurt, kunt u het probleem mogelijk oplossen door dit selectievakje in te schakelen.

»»» Belangrijk

- Normaal gesproken schakelt u dit selectievakje uit.
- Zelfs als dit selectievakje is ingeschakeld, wordt slechts een deel van de informatie in het kleurprofiel uitgeschakeld en kan het kleurprofiel nog steeds worden gebruikt om af te drukken.

Instelling voor papierbron van de toepassing uitschakelen (Disable the paper source setting of the application software)

Hiermee schakelt u de methode voor papierinvoer uit die is ingesteld door de toepassing.

Bij sommige toepassingen, zoals Microsoft Word, kunnen de gegevens worden afgedrukt met een invoermethode die verschilt van de instelling in het printerstuurprogramma. Schakel in dat geval deze functie in.

»»» Belangrijk

- Als deze functie is ingeschakeld, kan de methode voor papierinvoer gewoonlijk niet worden gewijzigd vanuit het Canon IJ-afdrukvoorbeeld.

Papiergroepen opheffen (Ungroup Papers)

Hier stelt u de weergavemethode voor **Mediumtype (Media Type)**, **Paginaformaat (Page Size)** en **Papierformaat printer (Printer Paper Size)** in.

Als u de items afzonderlijk wilt weergeven, schakelt u het selectievakje in.

Als u de items als groep wilt weergeven, schakelt u het selectievakje uit.

Toepassingen mogen afdrukgegevens niet comprimeren (Do not allow application software to compress print data)

Compressie van de afdrukgegevens van de toepassing is niet toegestaan.

Als afbeeldingsgegevens ontbreken in het afdrukresultaat of als de kleuren niet correct zijn, kunt u dit mogelijk verbeteren door dit selectievakje in te schakelen.

»»» Belangrijk

- Normaal gesproken schakelt u dit selectievakje uit.

Afdrukken na het maken van afdrukgegevens per pagina (Print after creating print data by page)

De afdrukgegevens worden gemaakt in pagina-eenheden en het afdrukken begint nadat één pagina met afdrukgegevens is verwerkt.

Als een afgedrukt document ongewenste resultaten bevat, zoals strepen, kunt u het resultaat mogelijk verbeteren door dit selectievakje in te schakelen.

»»» Belangrijk

- Normaal gesproken schakelt u dit selectievakje uit.

Streepjescodes duidelijk afdrukken (Print barcodes clearly)

Als u een vinkje toevoegt, worden leesbaarheidsproblemen met streepjescodes mogelijk opgelost.

»»» Belangrijk

- 2D-streepjescodes worden niet ondersteund.
- De afdruksnelheid kan lager worden.
- Mogelijk wordt de gewenste effectiviteit niet bereikt.

Verlies van afdrukgegevens voorkomen (Prevention of Print Data Loss)

U kunt de omvang van de afdrukgegevens die met de toepassing zijn gemaakt, verkleinen en daarna de gegevens afdrukken.

Afhankelijk van de gebruikte toepassing kunnen de afbeeldingsgegevens worden afgesneden of niet correct worden afgedrukt. Selecteer in dat geval **Aan (On)**. Selecteer **Uit (Off)** als u deze functie niet gebruikt.

»»» Belangrijk

- Als u deze functie gebruikt, kan de afdrukkwaliteit afnemen, afhankelijk van de afdrukgegevens.

Eenheid voor verwerking van afdrukgegevens (Unit of Print Data Processing)

Hier selecteert u de verwerkingseenheid van de afdrukgegevens die naar de printer worden gezonden.

Normaal gesproken selecteert u **Aanbevolen (Recommended)**.

»»» Belangrijk

- Voor bepaalde instellingen kan een grote hoeveelheid geheugen worden gebruikt. Wijzig de instelling niet als uw computer weinig geheugen heeft.

Grafieken en diagrammen beter afdrukken (normaal papier) (Print charts and diagrams in documents more vividly (plain paper))

Als u **Gebr. printerinstel. (Use Printer Settings)** selecteert, wordt er afgedrukt op basis van de instellingen op de printer.

Zie '[Afdrukvoorkeuren](#)' als u de printerinstellingen wilt bekijken.

Geef beginpositie voor afdruk op (Specify print start position)

Selecteer dit om fijne aanpassingen te maken aan de beginpositie voor de afdruk.

Klik op **Instellen... (Set...)** om het dialoogvenster **Beginpositie voor afdruk (Print Start Position)** weer te geven en configureer de startpositie voor afdrukken.

▮ Dialoogvenster Stempel/Achtergrond (Stamp/Background)

Afhankelijk van de omgeving zijn **Stempel (Stamp)** en **Achtergrond (Background)** mogelijk niet beschikbaar.

In het dialoogvenster **Stempel/Achtergrond (Stamp/Background)** kunt u een stempel en/of achtergrond over of achter de documentpagina's afdrukken. Naast de kant-en-klare voorbeelden kunt u uw eigen stempel of achtergrond opslaan en gebruiken.

Stempel (Stamp)

De functie Stempel drukt een stempel af over een document.

Schakel dit selectievakje in en selecteer een titel in de lijst om een stempel af te drukken.

Stempel definiëren... (Define Stamp...)

Hiermee opent u het [dialoogvenster Stempelinstellingen](#).

U kunt de details van een geselecteerde stempel controleren of een nieuwe stempel opslaan.

Stempel over tekst plaatsen (Place stamp over text)

Hier stelt u in hoe de stempel wordt afgedrukt op het document.

Schakel het selectievakje **Stempel (Stamp)** in om dit in te schakelen.

Schakel dit selectievakje in als u een stempel wilt afdrukken over de afgedrukte documentpagina. De afgedrukte gegevens worden mogelijk verborgen door de stempel.

Schakel dit selectievakje uit als u de documentgegevens wilt afdrukken over de stempel. De afgedrukte gegevens worden niet verborgen door de stempel. De delen van de stempel die worden overlapt door het document, kunnen echter verborgen zijn.

Alleen eerste pagina (Stamp first page only)

Hiermee selecteert u of de stempel alleen moet worden afgedrukt op de eerste pagina of op alle pagina's als het document uit twee of meer pagina's bestaat.

Schakel het selectievakje **Stempel (Stamp)** in om dit in te schakelen.

Schakel dit selectievakje in als u alleen een stempel wilt afdrukken op de eerste pagina.

Achtergrond (Background)

Met de functie Achtergrond afdrukken kunt u een illustratie of vergelijkbaar object (bitmap) achter het document afdrukken.

Schakel dit selectievakje in als u een achtergrond wilt afdrukken en selecteer een titel in de lijst.

Achtergrond selecteren... (Select Background...)

Hiermee opent u het [dialoogvenster Achtergrondinstellingen](#).

U kunt een bitmap registreren als achtergrond en de lay-outmethode en intensiteit van de geselecteerde achtergrond wijzigen.

Achtergrond alleen op eerste pagina (Background first page only)

Hiermee selecteert u of de achtergrond alleen moet worden afgedrukt op de eerste pagina of op alle pagina's als het document uit twee of meer pagina's bestaat.

Schakel het selectievakje **Achtergrond (Background)** in om dit in te schakelen.

Schakel dit selectievakje in als u alleen een achtergrond wilt afdrukken op de eerste pagina.

Tabblad Stempel (Stamp)

Op het tabblad Stempel kunt u een tekst of bitmapbestand (.bmp) instellen dat u wilt gebruiken als stempel.

Voorbeeldvenster

Hier wordt de status getoond van de stempel die op elk tabblad is geconfigureerd.

Stempeltype (Stamp Type)

Hier geeft u het type stempel op.

Selecteer **Tekst (Text)** om een stempel met tekens te maken. Selecteer **Bitmap** om een stempel van een bitmapbestand te maken. Selecteer **Datum/tijd/gebruikersnaam (Date/Time/User Name)** als u de aanmaakdatum en -tijd en de gebruikersnaam van het afgedrukte document wilt weergeven.

De instellingsitems op het tabblad **Stempel (Stamp)** kunnen veranderen, afhankelijk van het geselecteerde type.

- Als u **Tekst (Text)** registreert, moeten de tekens al zijn ingevoerd in **Stempeltekst (Stamp Text)**. Wijzig zo nodig de instellingen voor **TrueType-lettertype (TrueType Font)**, **Stijl (Style)**, **Grootte (Size)** en **Contour (Outline)**. U kunt de kleur van de stempel selecteren door op **Kleur selecteren... (Select Color...)** te klikken.
- Klik voor **Bitmap** op **Bestand selecteren... (Select File...)** en selecteer het te gebruiken bitmapbestand (.bmp). Wijzig zo nodig de instellingen voor **Grootte (Size)** en **Transparant wit gebied (Transparent white area)**.
- Voor **Datum/tijd/gebruikersnaam (Date/Time/User Name)** worden de aanmaaktijd en -datum en de gebruikersnaam van het afgedrukte object weergegeven in **Stempeltekst (Stamp Text)**. Wijzig zo nodig de instellingen voor **TrueType-lettertype (TrueType Font)**, **Stijl (Style)**, **Grootte (Size)** en **Contour (Outline)**. U kunt de kleur van de stempel selecteren door op **Kleur selecteren... (Select Color...)** te klikken.

Als **Stempeltype (Stamp Type)** is ingesteld op **Tekst (Text)** of **Datum/tijd/gebruikersnaam (Date/Time/User Name)**

Stempeltekst (Stamp Text)

Hier geeft u de tekst van de stempel op.

U kunt maximaal 64 tekens invoeren.

Voor **Datum/tijd/gebruikersnaam (Date/Time/User Name)** worden de aanmaaktijd en -datum en de gebruikersnaam van het afgedrukte object weergegeven in **Stempeltekst (Stamp Text)**.

TrueType-lettertype (TrueType Font)

Hier selecteert u het lettertype voor de tekst van de stempel.

Stijl (Style)

Hier selecteert u de tekenstijl voor de tekst van de stempel.

Grootte (Size)

Hier selecteert u de tekengrootte voor de tekst van de stempel.

Contour (Outline)

Hier selecteert u een kader rond de tekst van de stempel.

Als een grote tekengrootte is geselecteerd voor **Grootte (Size)**, vallen tekens mogelijk buiten de rand van de stempel.

Kleur (Color)/Kleur selecteren... (Select Color...)

Hier wordt de huidige kleur voor de stempel weergegeven.

Als u een andere kleur wilt selecteren, klikt u op **Kleur selecteren... (Select Color...)** om het dialoogvenster **Kleur (Color)** te openen en selecteert of maakt u de kleur die u als stempel wilt gebruiken.

Als **Stempeltype (Stamp Type)** is ingesteld op **Bitmap**

Bestand (File)

Hier geeft u de naam op van het bitmapbestand dat u als stempel wilt gebruiken.

Bestand selecteren... (Select File...)

Hiermee opent u het dialoogvenster waarmee u een bestand kunt openen.

Klik op deze knop om het bitmapbestand te selecteren dat u als stempel wilt gebruiken.

Grootte (Size)

Hier past u het formaat aan van het bitmapbestand dat u als stempel wilt gebruiken. Wanneer u de schuifregelaar naar rechts schuift, wordt het formaat groter en wanneer u de schuifregelaar naar links schuift, wordt het formaat kleiner.

Transparant wit gebied (Transparent white area)

Hier geeft u op of u met wit gevulde delen van de bitmap transparant wilt maken. Schakel dit selectievakje in als u met wit gevulde delen van de bitmap transparant wilt maken.

»» Opmerking

- Klik op **Standaard (Defaults)** om **Stempeltype (Stamp Type)** in te stellen op tekst, **Stempeltekst (Stamp Text)** op leeg, **TrueType-lettertype (TrueType Font)** op Arial, **Stijl (Style)** op Normaal, **Grootte (Size)** op 36 punten, **Contour (Outline)** op uitgeschakeld en **Kleur (Color)** op grijs met de RGB-waarden (192, 192, 192).

Tabblad Plaatsing (Placement)

Op het tabblad Plaatsing kunt u de positie instellen waarop de stempel moet worden afgedrukt.

Voorbeeldvenster

Hier wordt de status getoond van de stempel die op elk tabblad is geconfigureerd.

Positie (Position)

Hier geeft u de positie van de stempel op de pagina op.

Als u **Aangepast (Custom)** selecteert in de lijst, kunt u rechtstreeks waarden invoeren voor de coördinaten **X-positie (X-Position)** en **Y-positie (Y-Position)**.

Daarnaast kunt u de stempelpositie wijzigen door de stempel naar het voorbeeldscherm te slepen.

Draaien (Rotation)

Hier geeft u de rotatiehoek voor de stempel op. U kunt de hoek instellen door een waarde in graden in te voeren.

Bij negatieve waarden wordt de stempel rechtsom gedraaid.

»» Opmerking

- **Draaien (Rotation)** wordt alleen ingeschakeld wanneer **Tekst (Text)** of **Datum/tijd/gebruikersnaam (Date/Time/User Name)** is geselecteerd voor **Stempeltype (Stamp Type)** op het tabblad **Stempel (Stamp)**.

»» Opmerking

- Klik op **Standaard (Defaults)** om de stempelpositie in te stellen op **Centreren (Center)** en de rotatie op '0'.

Tabblad Instellingen opslaan (Save settings)

Op het tabblad **Instellingen opslaan (Save settings)** kunt u een nieuwe stempel registreren of een overbodige stempel verwijderen.

Titel (Title)

Voer de titel in om de gemaakte stempel op te slaan.

U kunt maximaal 64 tekens invoeren.

»» Opmerking

- Spaties, tabs en regeleinden kunnen niet aan het begin of einde van een titel worden ingevoerd.

Stempels (Stamps)

Hier ziet u een lijst met opgeslagen stempels.

Selecteer een titel om de betreffende stempel weer te geven bij **Titel (Title)**.

Opslaan (Save)/Opslaan overschrijven (Save overwrite)

Hiermee slaat u de stempel op.

Geef een titel op bij **Titel (Title)** en klik daarna op deze knop.

Verwijderen (Delete)

Hiermee verwijdert u een overbodige stempel.

Selecteer de titel van de overbodige stempel in de lijst **Stempels (Stamps)** en klik daarna op deze knop.

Tabblad Achtergrond (Background)

Op het tabblad Achtergrond kunt u een bitmapbestand (.bmp) selecteren dat u wilt gebruiken als achtergrond en aangeven hoe u de geselecteerde achtergrond wilt afdrukken.

Voorbeeldvenster

Hier wordt de status getoond van de bitmap die is ingesteld op het tabblad **Achtergrond (Background)**.

Bestand (File)

Hier geeft u de naam op van het bitmapbestand dat u als achtergrond wilt gebruiken.

Bestand selecteren... (Select File...)

Hiermee opent u het dialoogvenster waarmee u een bestand kunt openen.

Klik op deze knop om het bitmapbestand (.bmp) te selecteren dat u als achtergrond wilt gebruiken.

Lay-outmethode (Layout Method)

Hier geeft u aan hoe de achtergrondaafbeelding op het papier moet worden geplaatst.

Als u **Aangepast (Custom)** selecteert, kunt u de coördinaten voor de **X-positie (X-Position)** en de **Y-positie (Y-Position)** opgeven.

U kunt ook de positie van de achtergrond wijzigen door de afbeelding in het voorbeeldscherm te verslepen.

Intensiteit (Intensity)

Hier past u de intensiteit aan van de bitmap die u als achtergrond wilt gebruiken.

Wanneer u de schuifregelaar naar rechts schuift, neemt de intensiteit toe en wanneer u de schuifregelaar naar links schuift, neemt de intensiteit af. Als u de achtergrond wilt afdrukken met de intensiteit van de oorspronkelijke bitmap, sleept u de schuifregelaar helemaal naar rechts.

»» Opmerking

- Afhankelijk van de omgeving is deze functie mogelijk niet beschikbaar.
- Klik op **Standaard (Defaults)** om **Bestand (File)** in te stellen op leeg en **Lay-outmethode (Layout Method)** op **Pagina vullen (Fill page)** en om de schuifregelaar **Intensiteit (Intensity)** in het midden te plaatsen.

Tabblad Instellingen opslaan (Save settings)

Op het tabblad **Instellingen opslaan (Save settings)** kunt u een nieuwe achtergrond registreren of een overbodige achtergrond verwijderen.

Titel (Title)

Voer de titel in om de opgegeven achtergrondaafbeelding op te slaan.

U kunt maximaal 64 tekens invoeren.

»» Opmerking

- Spaties, tabs en regeleinden kunnen niet aan het begin of einde van een titel worden ingevoerd.

Achtergronden (Backgrounds)

Hier ziet u een lijst met geregistreerde achtergronden.

Selecteer een titel om de betreffende achtergrond weer te geven bij **Titel (Title)**.

Opslaan (Save)/Opslaan overschrijven (Save overwrite)

Hiermee slaat u de afbeeldingsgegevens op als achtergrond.

Klik op deze knop nadat u een **Titel (Title)** hebt opgegeven.

Verwijderen (Delete)

Hiermee verwijdert u een overbodige achtergrond.

Selecteer de titel van de overbodige achtergrond in de lijst **Achtergronden (Backgrounds)** en klik daarna op deze knop.

Instellingen voor aantal en afdrukvolgorde opgeven

U kunt ook het aantal exemplaren instellen op het tabblad **Algemene instellingen (Basic Settings)**.

1. Open het eigenschappenvenster van het printerstuurprogramma

2. Geef het aantal exemplaren op dat u wilt afdrucken

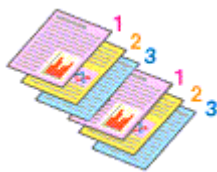
Geef bij **Aantal (Copies)** op het tabblad **Pagina-instelling (Page Setup)** het aantal af te drukken exemplaren op.

3. Geef de afdrukvolgorde op

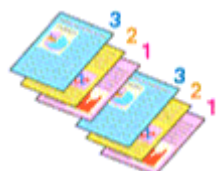
Schakel het selectievakje **Vanaf de laatste pagina afdrucken (Print from Last Page)** in wanneer u vanaf de laatste pagina op volgorde wilt afdrucken en schakel het selectievakje uit wanneer u vanaf de eerste pagina wilt afdrucken.

Schakel het selectievakje **Sorteren (Collate)** in wanneer u meerdere exemplaren van een document afdruckt en alle pagina's van elk exemplaar samen wilt afdrucken. Schakel dit selectievakje uit wanneer u wilt dat alle pagina's met hetzelfde nummer bij elkaar worden gegroepeerd.

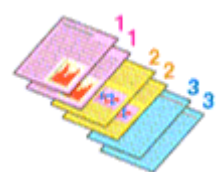
- **Vanaf de laatste pagina afdrucken (Print from Last Page):** / **Sorteren (Collate):**



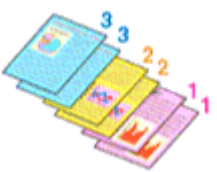
- **Vanaf de laatste pagina afdrucken (Print from Last Page):** / **Sorteren (Collate):**



- **Vanaf de laatste pagina afdrucken (Print from Last Page):** / **Sorteren (Collate):**



- **Vanaf de laatste pagina afdrucken (Print from Last Page):** / **Sorteren (Collate):**



4. Klik op **OK**

Het opgegeven aantal exemplaren wordt in de gekozen volgorde afgedrukt.

»»» Belangrijk

- Als de toepassing waarmee het document is gemaakt dezelfde functie heeft, geeft u de instellingen op in het printerstuurprogramma. Als de afdrukresultaten echter niet naar wens zijn, geeft u de functie-instellingen op in de toepassing. Als u het aantal exemplaren en de afdrukvolgorde in zowel de toepassing als dit stuurprogramma opgeeft, is het mogelijk dat de waarden van deze twee instellingen voor het aantal exemplaren worden vermenigvuldigd of dat de opgegeven afdrukvolgorde niet wordt ingeschakeld.

»»» Opmerking

- Als u zowel **Vanaf de laatste pagina afdrukken (Print from Last Page)** als **Sorteren (Collate)** inschakelt, worden de exemplaren van een document vanaf de laatste pagina en per exemplaar afgedrukt.

Pagina-indeling afdrukken

U kunt met de functie voor het afdrukken van een pagina-indeling meer dan een paginabeeld op een enkel vel papier afdrukken.



1. Open het eigenschappenvenster van het printerstuurprogramma

2. Stel Pagina-indeling afdrukken in

Selecteer een getal voor pagina-indeling van **1 op 1 (1 on 1)** tot **16 op 1 (16 on 1)** in de lijst bij **Pagina-indeling (Page Layout)** op het tabblad **Pagina-instelling (Page Setup)**.

De huidige instellingen worden weergegeven in het instellingenvoorbeeld aan de linkerkant van het printerstuurprogramma.

3. Selecteer het papierformaat

Selecteer in de lijst **Papierformaat printer (Printer Paper Size)** het formaat van het papier dat in de printer is geplaatst.

4. Stel het aantal af te drukken pagina's op één vel en de paginavolgorde in

Klik zo nodig op **Voorkeuren... (Preferences...)**, geef de volgende instellingen op in het dialoogvenster **Pagina-indeling afdrukken (Page Layout Printing)** en klik op **OK**.

Paginavolgorde (Page Order)

Selecteer een methode in de lijst om de volgorde van de pagina's te wijzigen.

Paginarand (Page Border)

Schakel dit selectievakje in als u een paginarand rond elke documentpagina wilt afdrukken.

Documenten met één pagina uitsluiten van Pagina-indeling afdrukken (Exclude single page documents from Page Layout Printing)

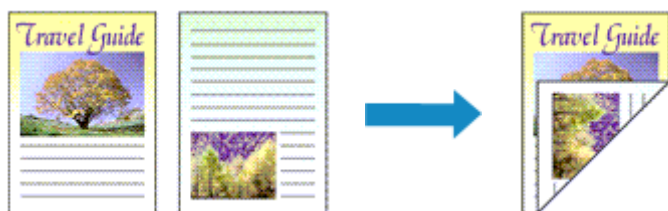
Als u een vinkje toevoegt, worden documenten van één pagina afgedrukt op één vel zonder Pagina-indeling afdrukken toe te passen.

5. Voltooi de configuratie

Klik op **OK** op het tabblad **Pagina-instelling (Page Setup)**.

Als u het afdrukken start, wordt het opgegeven aantal pagina's in de opgegeven volgorde op elk vel papier gerangschikt.

Dubbelzijdig afdrukken



U kunt dubbelzijdig afdrukken ook instellen op het tabblad **Algemene instellingen (Basic Settings)**.

Automatisch dubbelzijdig afdrukken

U kunt ook dubbelzijdig afdrukken zonder dat u het papier zelf hoeft om te draaien.

1. Open het [eigenschappenvenster van het printerstuurprogramma](#)

2. Automatisch dubbelzijdig afdrukken instellen

Selecteer **Dubbelzijdig afdrukken (2-sided Printing)** bij **1-zijdig/2-zijdig/Boekje afdrukken (1-sided/2-sided/Booklet Printing)** op het tabblad **Pagina-instelling (Page Setup)**. Controleer of **Automatisch (Automatic)** is geselecteerd.

3. Selecteer de indeling

Selecteer de indeling die u wilt gebruiken in de lijst bij **Pagina-indeling (Page Layout)**.

4. Geef op aan welke zijde de nietjes moeten komen

De beste **Inbindlocatie (Binding Location)** wordt automatisch geselecteerd bij de instellingen voor **Afdrukstand (Orientation)** en **Pagina-indeling (Page Layout)**. Als u de instelling wilt wijzigen, selecteert u een andere nietmarge in de lijst bij **Inbindlocatie (Binding Location)**.

5. Stel de breedte van de marge in

Klik zo nodig op **Marge instellen... (Specify Margin...)** om de breedte van de marge in te stellen en klik vervolgens op **OK**.

6. Voltooi de configuratie

Klik op **OK** op het tabblad **Pagina-instelling (Page Setup)**.

Wanneer u het afdrukken start, wordt het dubbelzijdig afdrukken gestart.

Handmatig dubbelzijdig afdrukken

U kunt het dubbelzijdig afdrukken handmatig uitvoeren.

1. Open het [eigenschappenvenster van het printerstuurprogramma](#)

2. Stel dubbelzijdig afdrukken in

Selecteer **Dubbelzijdig afdrukken (2-sided Printing)** bij **1-zijdig/2-zijdig/Boekje afdrukken (1-sided/2-sided/Booklet Printing)** op het tabblad **Pagina-instelling (Page Setup)**. Schakel het selectievakje **Automatisch (Automatic)** uit.

3. Selecteer de indeling

Selecteer de indeling die u wilt gebruiken in de lijst bij **Pagina-indeling (Page Layout)**.

4. Geef op aan welke zijde de nietjes moeten komen

De beste **Inbindlocatie (Binding Location)** wordt automatisch geselecteerd bij de instellingen voor **Afdrukstand (Orientation)** en **Pagina-indeling (Page Layout)**. Als u de instelling wilt wijzigen, selecteert u een andere nietmarge in de lijst bij **Inbindlocatie (Binding Location)**.

5. Stel de breedte van de marge in

Klik zo nodig op **Marge instellen... (Specify Margin...)** om de breedte van de marge in te stellen en klik vervolgens op **OK**.

6. Voltooi de configuratie

Klik op **OK** op het tabblad **Pagina-instelling (Page Setup)**.

Wanneer u het document afdrukt, wordt dit eerst afgedrukt op één zijde van een vel papier. Nadat één zijde is bedrukt, plaatst u het papier opnieuw, zoals in het bericht wordt weergegeven.

Tik vervolgens op **Start afdruk (Start print)** op het bedieningspaneel van de printer om de andere kant af te drukken.

Belangrijk

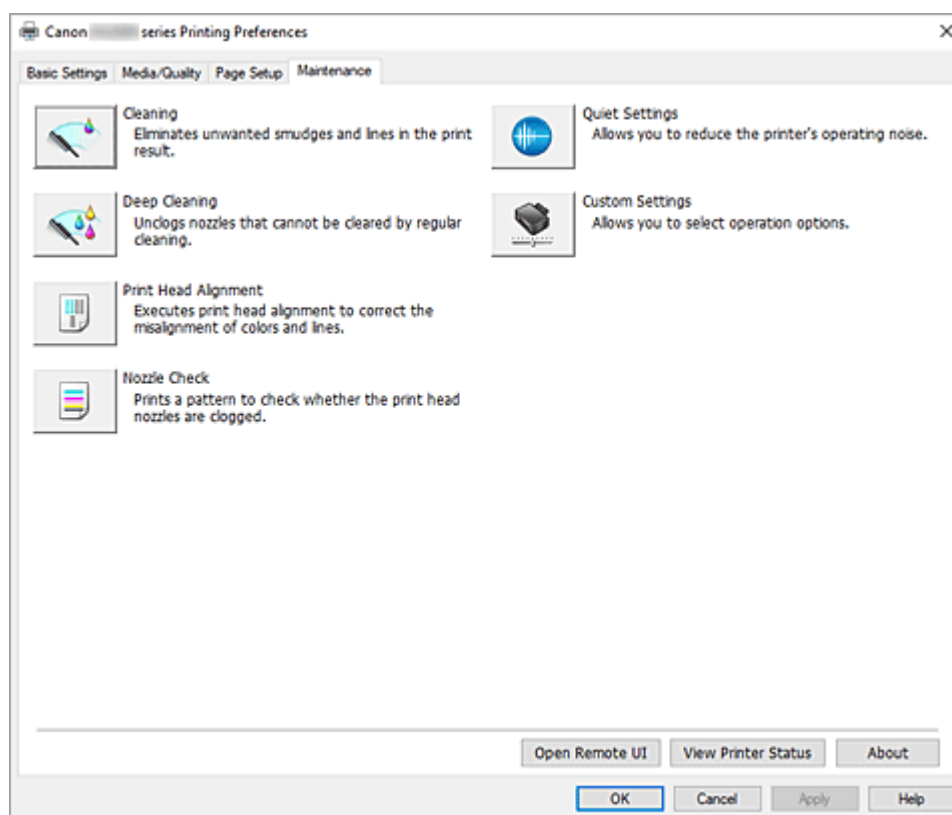
- Automatisch dubbelzijdig afdrukken kan alleen worden toegepast als een van de volgende papierformaten is geselecteerd bij **Paginaformaat (Page Size)** op het tabblad **Pagina-instelling (Page Setup)**.
 - **Letter 22x28cm 8.5"x11" (Letter 8.5"x11" 22x28cm), A4**
- Nadat de voorzijde is afgedrukt, wordt gewacht met de achterzijde totdat de inkt droog is (het afdrukken wordt tijdelijk onderbroken). Raak het papier niet aan.

Onderhoud uitvoeren of instellingen wijzigen (tabblad Onderhoud)

- **Beschrijving van het tabblad Onderhoud**
- **De printkoppen reinigen**
- **De positie van de printkop automatisch aanpassen**
 - De positie van de printkop handmatig aanpassen

Beschrijving van het tabblad Onderhoud

Op het tabblad **Onderhoud (Maintenance)** kunt u de printerinstellingen wijzigen of de status van de printer controleren.



Reiniging (Cleaning)

Hiermee voert u een reiniging van de printkop uit.

Met de functie voor het reinigen van de printkop kunt u verstopte spuitopeningen van de printkop weer vrijmaken.

Reinig de printkoppen wanneer het afdrukresultaat niet naar wens is of wanneer een bepaalde kleur niet wordt afgedrukt, ook al is er genoeg inkt.



Diepte-reiniging (Deep Cleaning)

Hiermee voert u een diepte-reiniging uit.

Voer een diepte-reiniging uit wanneer een probleem met de printkop niet is opgelost nadat u deze tweemaal hebt gereinigd.

»»» Opmerking

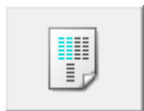
- Bij **Diepte-reiniging (Deep Cleaning)** wordt meer inkt gebruikt dan bij **Reiniging (Cleaning)**. Wanneer u de printkoppen vaak reinigt, zal de inktvoorraad snel slinken. Voer alleen een diepte-reiniging uit wanneer dit noodzakelijk is.

Inktgroep (Ink Group)

Wanneer u klikt op **Reiniging (Cleaning)** of **Diepte-reiniging (Deep Cleaning)**, wordt het venster **Inktgroep (Ink Group)** weergegeven.

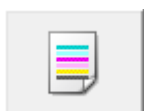
Hiermee selecteert u de inktgroep waarvoor u de printkop wilt reinigen.

Klik op [Initiële controle-items](#) om de items te bekijken die u moet controleren voordat u een reiniging of diepte-reiniging uitvoert.



Uitlijning printkop (Print Head Alignment)

Pas de positie van de printkop aan.



Controle spuitopening (Nozzle Check)

Hiermee drukt u een controleraster voor de spuitopeningen af.

Gebruik deze functie als de afdruk vaag is of een bepaalde kleur niet wordt afgedrukt. Druk een controleraster voor de spuitopeningen af en controleer of de printkop correct werkt.

Klik op **Reiniging (Cleaning)** om de printkop te reinigen als de afdruk voor een bepaalde kleur vaag is of als bepaalde delen niet zijn afgedrukt.

Als u een lijst wilt weergeven met items die u moet controleren voordat u het controleraster voor de spuitopeningen afdrukt, klikt u op [Initiële controle-items](#).



Stille instellingen (Quiet Settings)

Hiermee opent u het [Dialogvenster Stille instellingen](#).

In het dialogvenster **Stille instellingen (Quiet Settings)** kunt u een instelling opgeven die ervoor zorgt dat de printer minder geluid maakt. Dit is handig als het geluid van de printer storend is, bijvoorbeeld wanneer u 's nachts afdrukt. Gebruik deze optie als u de instelling voor de stille modus wilt wijzigen.

»» Opmerking

- Als de printer is uitgeschakeld of als communicatie tussen de printer en de computer is uitgeschakeld, kan een foutbericht verschijnen omdat de computer de printerstatus niet kan vaststellen.
Als dit gebeurt, klikt u op **OK** om de meest recente instellingen op de computer weer te geven.



Aangepaste instellingen (Custom Settings)

Hiermee opent u het [Dialogvenster Aangepaste instellingen](#).

Gebruik deze functie om de instellingen van deze printer te wijzigen.

»» Opmerking

- Als de printer is uitgeschakeld of als communicatie tussen de printer en de computer is uitgeschakeld, kan er een foutbericht worden weergegeven omdat de computer de printerstatus niet kan vaststellen.
Als dit gebeurt, klikt u op **OK** om de meest recente instellingen op de computer weer te geven.

Externe UI openen (Open Remote UI)

Menu voor het uitvoeren van printeronderhoud en het wijzigen van instellingen.

Printerstatus weergeven (View Printer Status)

Hiermee start u de Canon IJ-statusmonitor.

Gebruik deze functie als u de printerstatus en de voortgang van een afdruktaak wilt controleren.

Info (About)

Hiermee opent u het [Dialoogvenster Info](#).

U kunt de versie van het printerstuurprogramma en een copyrightmelding bekijken.

Daarnaast kunt u de gebruikte taal wijzigen.

Initiële controle-items (Initial Check Items) (Reiniging (Cleaning) / Diepte-reiniging (Deep Cleaning))

Controleer voor het uitvoeren van **Reiniging (Cleaning)** of **Diepte-reiniging (Deep Cleaning)** of de printer aan staat.

Controleer het volgende:

- [Is er nog voldoende inkt?](#)
- [Heeft de onderhoudscartridge voldoende ruimte beschikbaar?](#)

Initiële controle-items (Initial Check Items) (Controle spuitopening (Nozzle Check))

Controleer voor het uitvoeren van **Controle spuitopening (Nozzle Check)** of de printer aan staat.

Controleer het volgende:

- [Is er nog voldoende inkt?](#)

Dialoogvenster Stille instellingen (Quiet Settings)

Wanneer u klikt op **Stille instellingen (Quiet Settings)**, wordt het dialoogvenster **Stille instellingen (Quiet Settings)** weergegeven.

In het dialoogvenster **Stille instellingen (Quiet Settings)** kunt u een instelling opgeven die ervoor zorgt dat de printer minder geluid maakt.

Selecteer deze functie als u wilt dat de printer 's nachts of in andere omstandigheden minder geluid maakt.

Wanneer u deze functie selecteert, kan het afdrukken langzamer verlopen.

Stille modus niet gebruiken (Do not use quiet mode)

Selecteer deze optie als u de printer wilt gebruiken met het normale werkingsvolume.

Stille modus altijd gebruiken (Always use quiet mode)

Selecteer deze optie als u wilt dat de printer minder geluid maakt.

Stille modus gebruiken op opgegeven tijden (Use quiet mode during specified hours)

Selecteer deze optie als u wilt dat de printer minder geluid maakt op de opgegeven tijden.

Geef de **Begintijd (Start time)** en de **Eindtijd (End time)** op van de periode waarin de stille modus actief moet zijn. Als beiden op dezelfde tijd zijn ingesteld, werkt de stille modus niet.

»»» Belangrijk

- U kunt de stille modus instellen via het bedieningspaneel van de printer, het tabblad **Onderhoud (Maintenance)** of ScanGear (scannerstuurprogramma).
Wat u ook gebruikt om de stille modus in te stellen, deze modus wordt toegepast als u bewerkingen uitvoert vanaf het bedieningspaneel van de printer of als u afdrukt of scant vanaf de computer.
- De stille modus wordt niet toegepast op bewerkingen (zoals kopiëren, direct afdrukken enz.) die rechtstreeks vanaf de printer worden uitgevoerd zelfs wanneer u een tijd opgeeft voor **Stille modus gebruiken op opgegeven tijden (Use quiet mode during specified hours)**.

Dialogvenster Aangepaste instellingen (Custom Settings)

Wanneer u klikt op **Aangepaste instellingen (Custom Settings)**, wordt het dialoogvenster **Aangepaste instellingen (Custom Settings)** weergegeven.

Indien nodig kunt u schakelen tussen verschillende bedieningsmodi van de printer.

90 graden naar links roteren als afdrukstand [Liggend] is (Rotate 90 degrees left when orientation is [Landscape])

Op het tabblad **Pagina-instelling (Page Setup)** kunt u de draairichting van de optie **Liggend (Landscape)** bij **Afdrukstand (Orientation)** wijzigen.

Als u de afdrukgegevens tijdens het afdrukken 90 graden naar rechts wilt draaien, schakelt u dit selectievakje uit.

»»» Belangrijk

- Wijzig deze instelling niet terwijl de afdruktaak wordt weergegeven in de afdrukwachtrij. Als u dat wel doet, kunnen tekens wegvallen of kan de indeling beschadigd raken.

»»» Opmerking

- Als **Com 10-envelop (Envelope Com 10)**, **DL-envelop (Envelope DL)**, **Yougata 4 105x235mm (Yougata 4 4.13"x9.25")**, **Yougata 6 98x190mm (Yougata 6 3.86"x7.48")**, **C5-envelop (Envelope C5)** of **Monarch-envelop 98.4x190.5mm 3.88"x7.5" (Envelope Monarch 3.88"x7.5" 98.4x190.5mm)** is geselecteerd voor **Paginaformaat (Page Size)** op het tabblad **Pagina-instelling (Page Setup)**, draait de printer het papier 90 graden naar links bij het afdrukken, ongeacht de instelling voor **90 graden naar links roteren als afdrukstand [Liggend] is (Rotate 90 degrees left when orientation is [Landscape])**.

Niet-overeenkomende pap.instel. niet detect. bij afdr. vanaf comp. (Do not detect mismatched paper settings when printing from a computer)

Als u documenten afdrukt vanaf uw computer en de papierinstellingen in het printerstuurprogramma en de papiergegevens die op de printer zijn geregistreerd niet overeenkomen, schakelt deze instelling de berichtweergave uit en kunt u doorgaan met afdrukken.

Schakel dit selectievakje in als u detectie van niet-overeenkomende papierinstellingen wilt uitschakelen.

Koppen handmatig uitlijnen (Align heads manually)

De functie **Uitlijning printkop (Print Head Alignment)** op het tabblad **Onderhoud (Maintenance)** is normaliter ingesteld op automatische uitlijning. U kunt dit echter wijzigen in handmatige uitlijning.

Als het afdrukresultaat na een automatische printkopuitlijning niet naar wens is, [voert u de uitlijning](#)

[handmatig uit](#).

Schakel dit selectievakje in om de printkop handmatig te wijzigen.

Droogtijd inkt (Ink Drying Wait Time)

U kunt instellen hoe lang moet worden gewacht voordat op de printer de volgende pagina wordt afgedrukt. Wanneer u de schuifregelaar naar rechts schuift, is de wachttijd langer en wanneer u de schuifregelaar naar links schuift, is de wachttijd korter.

Als het papier inktvlekken bevat, omdat de volgende pagina wordt uitgeworpen voordat de inkt op de afgedrukte pagina heeft kunnen drogen, verhoogt u de droogtijd voor de inkt.

Dialogvenster Info (About)

Wanneer u klikt op **Info (About)**, wordt het dialoogvenster **Info (About)** weergegeven.

In dit dialoogvenster worden de versie, een copyrightmelding en de modulelijst van het printerstuurprogramma weergegeven. U kunt de gebruikte taal selecteren en de taal wijzigen die wordt weergegeven in het eigenschapsvenster.

Modules

Hier worden de modules van het printerstuurprogramma vermeld.

Taal (Language)

Hier geeft u de taal op die u wilt gebruiken in het [eigenschapsvenster van het printerstuurprogramma](#).

»»» Belangrijk

- Als het lettertype voor de weergave van de gewenste taal niet op uw systeem is geïnstalleerd, worden onjuiste tekens weergegeven.

Toestaan dat Google Analytics informatie verzendt (Allow Google Analytics to send information)

Schakel dit selectievakje uit om het verzenden van informatie te stoppen.

Het selectievakje wordt alleen weergegeven als een gebruiker met beheerdersrechten is aangemeld.

Als er geen informatie wordt verstrekt, wordt het selectievakje niet weergegeven.

Verwante onderwerpen

- ➔ [De printkoppen reinigen](#)
- ➔ [De positie van de printkop automatisch aanpassen](#)
- ➔ [Een controleraster voor de spuitopeningen afdrukken](#)
- ➔ Het geluid van de Printer reduceren
- ➔ [De bedieningsmodus van de Printer aanpassen](#)

De printkoppen reinigen

Met de functies voor reiniging en diepte-reiniging van de printkop kunt u verstopte spuitopeningen van de printkop weer vrijmaken. Reinig de printkoppen wanneer het afdrukresultaat niet naar wens is of wanneer een bepaalde kleur niet wordt afgedrukt, ook al is er genoeg inkt.



Reiniging (Cleaning)

1. Open het tabblad **Onderhoud (Maintenance)**

2. Klik op **Reiniging (Cleaning)**

Als u het dialoogvenster **Reiniging printkop (Print Head Cleaning)** opent, selecteert u de inktgroep die moet worden gereinigd.

Klik op **Initiële controle-items (Initial Check Items)** om de items te bekijken die u moet controleren voordat u de reiniging uitvoert.

3. Voer een reiniging uit.

Controleer of de printer is ingeschakeld en klik op **Starten (Start)**.

Het reinigen van de printkop wordt gestart.

4. Voltooi de reiniging

Klik op **OK** wanneer het bevestigingsbericht wordt weergegeven.

Het dialoogvenster **Controle spuitopening (Nozzle Check)** wordt geopend.

5. Controleer de resultaten

Klik op de knop **Controleraster afdrukken (Print Check Pattern)** om te controleren of de afdrukkwaliteit is verbeterd. Klik op **Annuleren (Cancel)** als u deze controle niet wilt uitvoeren.

Als het probleem niet is opgelost nadat u de printkop eenmaal hebt gereinigd, herhaalt u het reinigingsproces.

»» Belangrijk

- Bij **Reiniging (Cleaning)** wordt een kleine hoeveelheid inkt gebruikt. Wanneer u de printkop vaak reinigt, zal de inktvoorraad van uw printer snel afnemen. Voer alleen een diepte-reiniging uit wanneer dit noodzakelijk is.



Diepte-reiniging (Deep Cleaning)

Diepte-reiniging (Deep Cleaning) is grondiger dan een normale reiniging. Voer Diepte-reiniging uit als een probleem met de printkop niet is opgelost nadat u de functie **Reiniging (Cleaning)** tweemaal hebt uitgevoerd.

1. Open het tabblad **Onderhoud (Maintenance)**

2. Klik op **Diepte-reiniging (Deep Cleaning)**

Nadat u het dialoogvenster **Diepte-reiniging (Deep Cleaning)** hebt geopend, selecteert u de inktgroep waarvoor een diepte-reiniging moet worden uitgevoerd.

Klik op **Initiële controle-items (Initial Check Items)** om de items te bekijken die u moet controleren voordat u een diepte-reiniging uitvoert.

3. Diepte-reiniging uitvoeren

Controleer of de printer is ingeschakeld en klik op **Starten (Start)**.

Klik op **OK** in het bevestigingsbericht.

De diepte-reiniging van de printkop wordt gestart.

4. Diepte-reiniging voltooien

Klik op **OK** wanneer het bevestigingsbericht wordt weergegeven.

Het dialoogvenster **Controle spuitopening (Nozzle Check)** wordt geopend.

5. Controleer de resultaten

Klik op de knop **Controleraster afdrukken (Print Check Pattern)** om te controleren of de afdrukkwaliteit is verbeterd. Klik op **Annuleren (Cancel)** als u deze controle niet wilt uitvoeren.

»»» **Belangrijk**

- Bij **Diepte-reiniging (Deep Cleaning)** wordt meer inkt gebruikt dan bij **Reiniging (Cleaning)**. Wanneer u de printkop vaak reinigt, zal de inktvoorraad van uw printer snel afnemen. Voer alleen een diepte-reiniging uit wanneer dit noodzakelijk is.

Verwant onderwerp

- ➔ [Een controleraster voor de spuitopeningen afdrukken](#)

De positie van de printkop automatisch aanpassen

Bij het uitlijnen van de printkop worden de installatieposities van de printkop gecorrigeerd waardoor kleuren en lijnen beter worden uitgelijnd.

Op deze printer worden twee methoden voor het uitlijnen van de printkop ondersteund: automatische uitlijning en handmatige uitlijning.

Gewoonlijk is de printer ingesteld voor automatische uitlijning van de printkop, maar als de afdrukresultaten niet naar wens zijn, zoals wanneer de randen niet zijn uitgelijnd, voert u een [handmatige uitlijning van de kop](#) uit.

De procedure voor een automatische uitlijning van de printkop is als volgt:

»»» Belangrijk

- Er wordt een raster voor de uitlijning van de printkop afgedrukt. Open de scaneenheid / klep niet terwijl een afdruktaak wordt uitgevoerd.



Uitlijning printkop (Print Head Alignment)

1. Open het tabblad **Onderhoud (Maintenance)**

2. Klik op **Uitlijning printkop (Print Head Alignment)**

Het dialoogvenster **Uitlijning printkop (Print Head Alignment)** wordt geopend.

3. Plaats papier in de printer

Plaats één vel normaal papier van A4- of Letter-formaat in de cassette.

»»» Opmerking

- Het aantal vellen dat wordt gebruikt, verschilt wanneer u handmatige uitlijning van de printkop selecteert.

4. Printkop uitlijnen

Controleer of de printer is ingeschakeld en klik op **Starten (Start)**.

Volg de instructie in het bericht.

»»» Opmerking

- Wacht totdat het afdrucken is voltooid voordat u andere handelingen uitvoert. Het afdrucken duurt ongeveer 1 minuut.

»» Opmerking

- Klik in het dialoogvenster **Uitlijning printkop (Print Head Alignment)** op **Uitlijningswaarde afdrukken (Print Alignment Value)** om de huidige instellingen af te drukken, zodat u de instellingen kunt controleren.

De positie van de printkop handmatig aanpassen

Bij het uitlijnen van de printkop worden de installatieposities van de printkop gecorrigeerd waardoor kleuren en lijnen beter worden uitgelijnd.

Op deze printer worden twee methoden voor het uitlijnen van de printkop ondersteund: [automatische uitlijning](#) en handmatige uitlijning.

Gewoonlijk is de printer ingesteld voor automatische uitlijning van de printkop, maar als de afdrukresultaten niet naar wens zijn, zoals wanneer de randen niet zijn uitgelijnd, voert u een handmatige uitlijning van de kop uit.

De procedure voor een handmatige uitlijning van de printkop is als volgt:

»»» Belangrijk

- Afdrukken is vereist om de positie van de printkop aan te passen. Open de scaneenheid / klep niet als er een afdruktaak wordt uitgevoerd, omdat in dat geval het afdrukken wordt gestopt.



Uitlijning printkop (Print Head Alignment)

1. Open het tabblad **Onderhoud (Maintenance)**
2. Controleer of de printer aan staat en klik op **Aangepaste instellingen (Custom Settings)**.

Het dialoogvenster **Aangepaste instellingen (Custom Settings)** wordt geopend.

»»» Opmerking

- Als de printer is uitgeschakeld of als communicatie tussen de printer en de computer is uitgeschakeld, kan een foutbericht verschijnen omdat de computer de printerstatus niet kan vaststellen.
Als dit gebeurt, klikt u op **OK** om de meest recente instellingen op de computer weer te geven.

3. **Uitlijning printkop wijzigen in handmatig**
Schakel het selectievakje **Koppen handmatig uitlijnen (Align heads manually)** in.
4. **Pas de instellingen toe**
Klik op **OK** en vervolgens op **OK** in het bevestigingsbericht.
5. **Klik op Uitlijning printkop (Print Head Alignment)**
Het dialoogvenster **Uitlijning printkop (Print Head Alignment)** wordt geopend.
6. **Plaats papier in de printer**
Plaats twee vellen normaal papier van A4- of Letter-formaat in de cassette.

7. Printkop uitlijnen

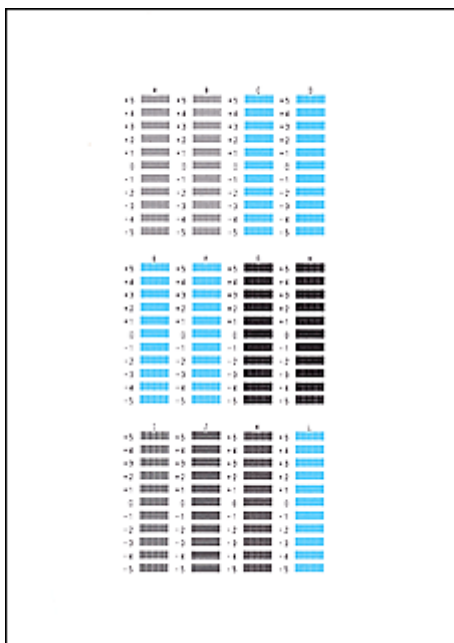
Klik op **Starten (Start)**.

Volg de instructie in het bericht.

8. Controleer het afgedrukte raster

Voor elk veld voert u het nummer in van het raster met de minst duidelijke strepen van alle afgedrukte rasters.

U kunt nummers ook automatisch in de velden invoeren door op het relevante raster in het voorbeeldvenster te klikken.



Na het invullen klikt u op **OK**.

»»» Opmerking

- Als de rasters niet gelijkmatig zijn, selecteert u het raster met de minst duidelijke verticale strepen.



(A)



(B)

(A) Minder duidelijke verticale strepen

(B) Duidelijkere verticale strepen

- Als de rasters niet gelijkmatig zijn, selecteert u het raster met de minst duidelijke horizontale strepen.



(A)



(B)

(A) Minder duidelijke horizontale strepen

(B) Duidelijkere horizontale strepen

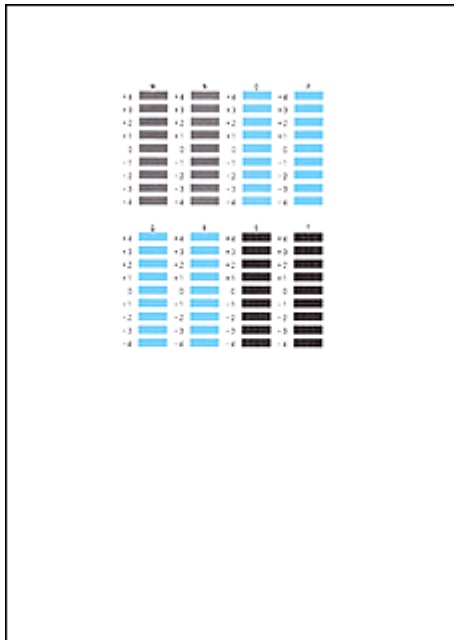
9. Controleer het weergegeven bericht en klik op **OK**

Het tweede raster wordt afgedrukt.

10. Controleer de afgedrukte rasters

Voor elk veld voert u het nummer in van het raster met de minst duidelijke strepen of lijnen van alle afgedrukte rasters.

U kunt nummers ook automatisch in de velden invoeren door op het relevante raster in het voorbeeldvenster te klikken.



Na het invullen klikt u op **OK**.

»» Opmerking

- Als de rasters niet gelijkmatig zijn, selecteert u het raster met de minst duidelijke horizontale strepen.



(A)



(B)

(A) Minder duidelijke horizontale strepen

(B) Duidelijkere horizontale strepen

- Als de rasters niet gelijkmatig zijn, selecteert u het raster met de minst duidelijke verticale strepen.



(A)



(B)

(A) Minder duidelijke verticale strepen

(B) Duidelijkere verticale strepen

11. Voltooi de aanpassing van de koppositie.

Klik op **OK**.

De aanpassing van de koppositie is voltooid.

»» Opmerking

- Als u de huidige instelling wilt afdrucken en controleren, opent u het dialoogvenster **Uitlijning printkop (Print Head Alignment)** en klikt u op **Uitlijningswaarde afdrucken (Print Alignment Value)**.

Een controleraster voor de spuitopeningen afdrukken

Met de functie voor controle van de spuitopeningen kunt u controleren of de printkop goed functioneert door een controleraster af te drukken. Druk een controleraster af wanneer het afdrukresultaat niet naar wens is of een bepaalde kleur niet wordt afgedrukt.



Controle spuitopening (Nozzle Check)

1. Open het tabblad **Onderhoud (Maintenance)**

2. Klik op **Controle spuitopening (Nozzle Check)**

Het dialoogvenster **Controle spuitopening (Nozzle Check)** wordt weergegeven.

Klik op **Initiële controle-items (Initial Check Items)** om de items weer te geven die u moet controleren voordat u het controleraster voor de spuitopeningen afdrukt.

3. Plaats het papier in de printer

Plaats één vel normaal papier van A4- of Letter-formaat in de cassette.

4. Een controleraster voor de spuitopeningen afdrukken

Controleer of de printer is ingeschakeld en klik op **Controleraster afdrukken (Print Check Pattern)**. Het controleraster voor de spuitopening wordt afgedrukt.

Klik op **OK** in het bevestigingsbericht.

Het dialoogvenster **Rastercontrole (Pattern Check)** wordt geopend.

5. Controleer het afdrukresultaat

Controleer het afdrukresultaat. Klik op **Afsluiten (Exit)** als het afdrukresultaat normaal is.

Klik op **Reiniging (Cleaning)** om de printkop te reinigen als de afdruk vegen bevat of als bepaalde delen niet zijn afgedrukt.

Verwant onderwerp

➔ [De printkoppen reinigen](#)

Overzicht van het printerstuurprogramma

- **Canon IJ-printerstuurprogramma**
 - Het instelvenster van het printerstuurprogramma openen
- **Canon IJ-statusmonitor**
- **Instructies voor gebruik (printerstuurprogramma)**

Canon IJ-printerstuurprogramma

Het Canon IJ-printerstuurprogramma (hierna het printerstuurprogramma genoemd) is software die u op uw computer installeert, zodat die kan communiceren met de printer.

Het printerstuurprogramma converteert de afrukgegevens die in de toepassing zijn gemaakt, naar gegevens die de printer begrijpt en stuurt de geconverteerde gegevens naar de printer.

Aangezien de ondersteunde indeling van de afrukgegevens per model verschilt, moet u een printerstuurprogramma gebruiken dat geschikt is voor het model dat u gebruikt.

Het printerstuurprogramma installeren

Installeer het printerstuurprogramma met de installatie-cd-rom of vanaf onze website.

Het printerstuurprogramma opgeven

Als u het printerstuurprogramma wilt opgeven, opent u het dialoogvenster **Afdrukken (Print)** van de toepassing die u gebruikt en selecteert u 'Canon XXX' (waarbij 'XXX' de modelnaam is).

De handleiding van het printerstuurprogramma weergeven

Als u de beschrijving van een installatietabblad in het instelvenster van het printerstuurprogramma wilt weergeven, klikt u op **Help** op dat tabblad.

Verwant onderwerp

➔ [Het instelvenster van het printerstuurprogramma openen](#)

Het instelvenster van het printerstuurprogramma openen

U kunt het instelvenster van het printerstuurprogramma weergeven vanuit uw toepassing of door op het printerpictogram te klikken.

Het instelvenster van het printerstuurprogramma weergeven vanuit uw toepassing

Voer deze procedure uit als u tijdens het afdrukken de afdrukinstellingen wilt opgeven.

1. Selecteer de afdrukopdracht vanuit de toepassing

De **Afdrukken (Print)** is over het algemeen te vinden in het menu **Bestand (File)**.

2. Selecteer uw printermodel en klik op **Voorkeuren (Preferences)** (of **Eigenschappen (Properties)**)

Het instelvenster van het printerstuurprogramma wordt weergegeven.

»» Opmerking

- Afhankelijk van de toepassing die u gebruikt, kunnen de namen van opdrachten en menu's, en het aantal te nemen stappen verschillen. Raadpleeg de bedieningsinstructies bij de toepassing voor meer informatie.

Het instelvenster van het printerstuurprogramma weergeven door op het printerpictogram te klikken

In het instelscherm kunt u onderhoud aan de printer plegen, zoals de printkop reinigen of afdrukinstellingen instellen die door alle toepassingen moeten worden gedeeld.

De volgende instructies worden weergegeven waarbij schermen uit Windows 11 als voorbeeld worden gebruikt.

1. Selecteer **Instellingen (Settings)** -> **Bluetooth en apparaten (Bluetooth & devices)** > **Printers en scanners (Printers & scanners)**.
2. Klik op het pictogram van uw model en selecteer **Voorkeursinstellingen voor afdrukken (Printing preferences)** in het menu dat wordt weergegeven.

Het eigenschapsvenster van het printerstuurprogramma verschijnt.

»» Opmerking

- Als u Windows 10 of eerder gebruikt, volgt u de onderstaande stappen om het instellingenscherm van het printerstuurprogramma weer te geven.
 1. Selecteer **Configuratiescherm (Control Panel)** -> **Hardware en geluiden (Hardware and Sound)** -> **Apparaten en printers (Devices and Printers)**.

2. Klik met de rechtermuisknop op het pictogram van uw model en selecteer **Voorkeursinstellingen voor afdrukken (Printing preferences)** in het menu dat wordt weergegeven

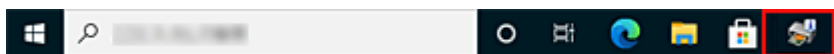
Wanneer u het eigenschappenvenster van het printerstuurprogramma opent via **Eigenschappen van printer (Printer properties)**, worden tabbladen met Windows-functies weergegeven, zoals het tabblad **Poorten (Ports)** (of **Geavanceerd (Advanced)**). Deze tabbladen verschijnen niet wanneer u het printerstuurprogramma opent via **Voorkeursinstellingen voor afdrukken (Printing preferences)** of een toepassing. Raadpleeg de gebruikershandleiding bij Windows voor meer informatie over de tabbladen met Windows-functies.

Canon IJ-statusmonitor

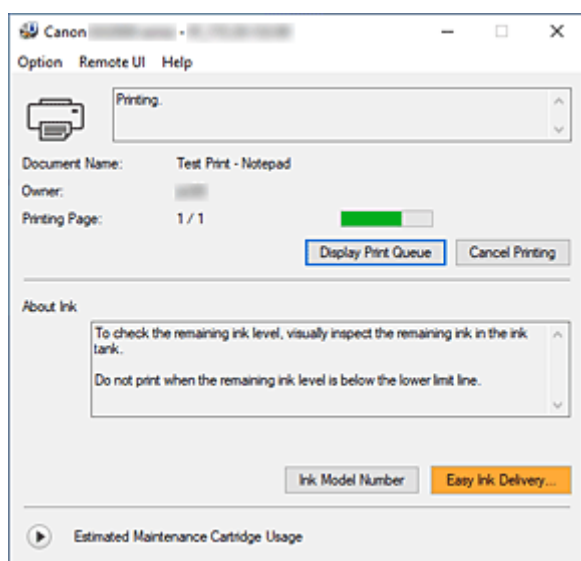
De Canon IJ-statusmonitor toont de status van de printer en de voortgang van de afdruktaak. De printerstatus wordt weergegeven met pictogrammen en berichten op de statusmonitor.

De Canon IJ-statusmonitor starten

De Canon IJ-statusmonitor wordt automatisch gestart wanneer afdrukgegevens naar de printer worden gestuurd. De Canon IJ-statusmonitor wordt weergegeven als een knop op de taakbalk.



Klik op de knop van de statusmonitor die op de taakbalk wordt weergegeven. De Canon IJ-statusmonitor wordt weergegeven.



Opmerking

- U kunt de Canon IJ-statusmonitor openen wanneer de printer niet afdrukt door het [eigenschappenvenster van het printerstuurprogramma](#) te openen en te klikken op **Printerstatus weergeven (View Printer Status)** op het tabblad **Onderhoud (Maintenance)**.
- De informatie die in de Canon IJ-statusmonitor wordt weergegeven, kan afwijken naargelang het land of de regio waarin u de printer gebruikt.

Wanneer fouten optreden

De Canon IJ-statusmonitor wordt automatisch weergegeven wanneer er een fout optreedt (bijvoorbeeld wanneer het papier op is of de inkt van de printer op raakt).

Voer in dergelijke gevallen de beschreven maatregelen uit.

Verwant onderwerp

- ➔ [Beschrijving van Canon IJ-statusmonitor](#)

Instructies voor gebruik (printerstuurprogramma)

Voor deze versie van het printerstuurprogramma gelden de volgende beperkingen. Houd bij het gebruik van het printerstuurprogramma rekening met het volgende.

Beperkingen van het printerstuurprogramma

- In sommige toepassingen is de instelling **Aantal (Copies)** op het tabblad **Pagina-instelling (Page Setup)** van het printerstuurprogramma niet beschikbaar voor selectie. Gebruik in dit geval de instelling voor het aantal exemplaren in het dialoogvenster **Afdrukken (Print)** van de toepassing.
- Als de geselecteerde **Taal (Language)** in het dialoogvenster **Info (About)** van het tabblad **Onderhoud (Maintenance)** niet overeenkomt met de taal van het besturingssysteem, wordt het eigenschappenvenster van het printerstuurprogramma mogelijk niet goed weergegeven.
- Wijzig geen instellingen van de items op het tabblad **Geavanceerd (Advanced)** van de printereigenschappen. Als u deze wijzigt, werken de volgende functies niet goed. Als **Afdrukken naar bestand (Print to file)** in het dialoogvenster **Afdrukken (Print)** van de toepassing is geselecteerd en EMF-spooling met deze toepassing niet mogelijk is, werken de volgende functies ook niet.
 - **Afdrukvoorbeeld (Preview before printing)** op het tabblad **Medium/kwaliteit (Media/Quality)**
 - **Verlies van afdrukgegevens voorkomen (Prevention of Print Data Loss)** op het tabblad **Pagina-instelling (Page Setup)** van het dialoogvenster **Afdrukopties (Print Options)**
 - **Automatisch (Automatic)** wanneer **Dubbelzijdig afdrukken (2-sided Printing)** is geselecteerd in de lijst **1-zijdig/2-zijdig/Boekje afdrukken (1-sided/2-sided/Booklet Printing)** op het tabblad **Pagina-instelling (Page Setup)**
 - **Boekje afdrukken (Booklet Printing)** in **1-zijdig/2-zijdig/Boekje afdrukken (1-sided/2-sided/Booklet Printing)** op het tabblad **Pagina-instelling (Page Setup)**
 - **Vanaf de laatste pagina afdrukken (Print from Last Page)**, **Sorteren (Collate)**, **Marge instellen... (Specify Margin...)** en **Stempel/Achtergrond... (Stamp/Background...)** op het tabblad **Pagina-instelling (Page Setup)**
- Aangezien de resolutie in het voorbeeld afwijkt van de resolutie in de afdruk, kunnen tekst en lijnen in het voorbeeld er anders uitzien dan in de uiteindelijke afdruk.
- In sommige toepassingen wordt het afdrukken in meerdere afdruktaken onderverdeeld. Verwijder al deze taken als u het afdrukken wilt annuleren.
- Als afbeeldingsgegevens niet correct worden weergegeven, opent u het dialoogvenster **Afdrukopties (Print Options)** via het tabblad **Pagina-instelling (Page Setup)** en wijzigt u de instelling van **ICM uitschakelen in de toepassingssoftware vereist (Disable ICM required from the application software)**. Hiermee kunt u het probleem mogelijk verhelpen.
- Als u een model met een kaartsleuf gebruikt, kan de kaartsleuf van de printer ontoegankelijk worden. Zet in dat geval de printer opnieuw aan of schakel hem uit en sluit de USB-kabel opnieuw aan.

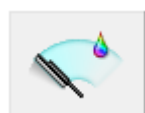
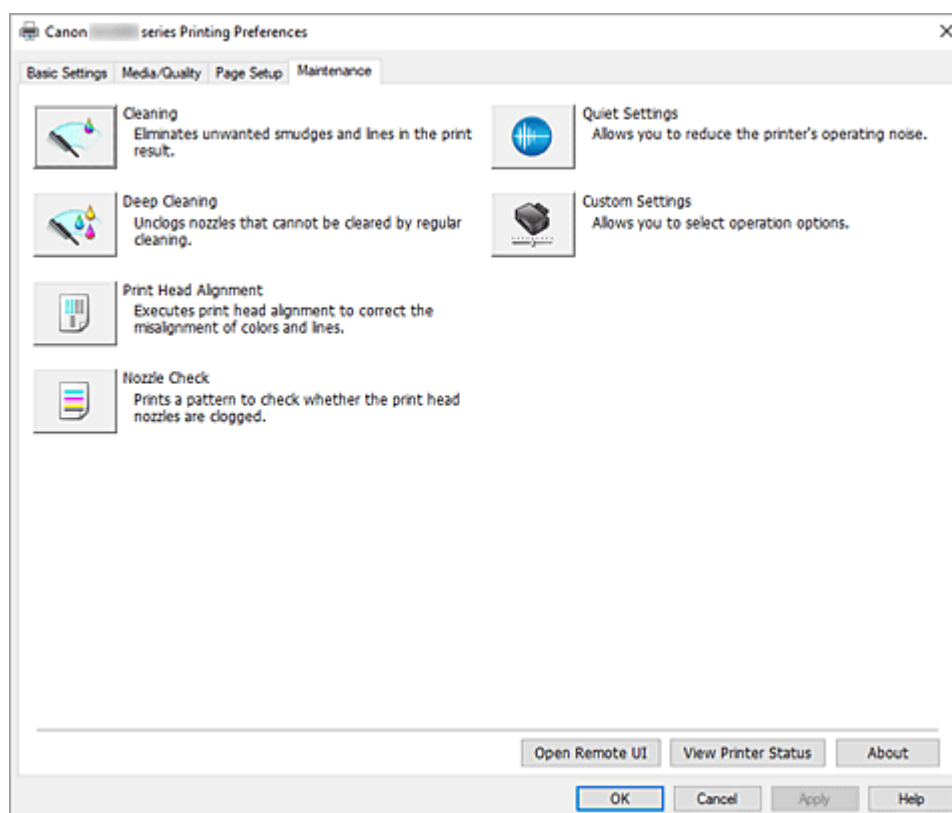
Opmerkingen over toepassingen met beperkingen

- Voor Microsoft Word (Microsoft Corporation) gelden de volgende beperkingen.
 - Als Microsoft Word dezelfde afdrukfuncties heeft als het printerstuurprogramma, stelt u deze in Word in.

- Als een instelling van **2 op 1 (2 on 1)** tot **16 op 1 (16 on 1)** of **In-/uitzoomen (Zoom)** wordt gebruikt voor **Pagina-indeling (Page Layout)** op het tabblad **Pagina-instelling (Page Setup)** van het printerstuurprogramma, wordt het document in bepaalde versies van Word mogelijk niet normaal afgedrukt.
- Als **Paginaformaat (Page Size)** in Word is ingesteld op 'XXX vergroten/verkleinen', wordt het document mogelijk niet correct afgedrukt in bepaalde versies van Word.
Als dit gebeurt, volgt u onderstaande procedure.
 1. Open in Word het dialoogvenster **Afdrukken (Print)**.
 2. Open het [eigenschappenvenster van het printerstuurprogramma](#) en stel **Paginaformaat (Page Size)** op het tabblad **Pagina-instelling (Page Setup)** in op het papierformaat dat u hebt geselecteerd in Word.
 3. Stel **Boekje afdrukken (Booklet Printing)** in **Pagina-indeling (Page Layout)** of **1-zijdig/2-zijdig/Boekje afdrukken (1-sided/2-sided/Booklet Printing)** in volgens uw vereisten.
 4. Klik op OK om het venster te sluiten.
 5. Sluit het dialoogvenster **Afdrukken (Print)** zonder het afdrukken te starten.
 6. Open in Word opnieuw het dialoogvenster **Afdrukken (Print)**.
 7. Open het eigenschappenvenster van het printerstuurprogramma opnieuw en klik op **OK**.
 8. Start het afdrukken.
- Als bitmaps afdrukken is ingeschakeld in Adobe Illustrator (Adobe Incorporated), kan het afdrukken lang duren of worden bepaalde gegevens mogelijk niet afgedrukt. Start het afdrukken pas nadat u het selectievakje **Bitmap afdrukken (Bitmap Printing)** in het dialoogvenster **Afdrukken (Print)** hebt uitgeschakeld.

Beschrijving van het tabblad Onderhoud

Op het tabblad **Onderhoud (Maintenance)** kunt u de printerinstellingen wijzigen of de status van de printer controleren.



Reiniging (Cleaning)

Hiermee voert u een reiniging van de printkop uit.

Met de functie voor het reinigen van de printkop kunt u verstopte spuitopeningen van de printkop weer vrijmaken.

Reinig de printkoppen wanneer het afdrukresultaat niet naar wens is of wanneer een bepaalde kleur niet wordt afgedrukt, ook al is er genoeg inkt.



Diepte-reiniging (Deep Cleaning)

Hiermee voert u een diepte-reiniging uit.

Voer een diepte-reiniging uit wanneer een probleem met de printkop niet is opgelost nadat u deze tweemaal hebt gereinigd.

»»» Opmerking

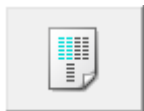
- Bij **Diepte-reiniging (Deep Cleaning)** wordt meer inkt gebruikt dan bij **Reiniging (Cleaning)**. Wanneer u de printkoppen vaak reinigt, zal de inktvoorraad snel slinken. Voer alleen een diepte-reiniging uit wanneer dit noodzakelijk is.

Inktgroep (Ink Group)

Wanneer u klikt op **Reiniging (Cleaning)** of **Diepte-reiniging (Deep Cleaning)**, wordt het venster **Inktgroep (Ink Group)** weergegeven.

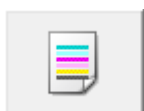
Hiermee selecteert u de inktgroep waarvoor u de printkop wilt reinigen.

Klik op [Initiële controle-items](#) om de items te bekijken die u moet controleren voordat u een reiniging of diepte-reiniging uitvoert.



Uitlijning printkop (Print Head Alignment)

Pas de positie van de printkop aan.



Controle spuitopening (Nozzle Check)

Hiermee drukt u een controleraster voor de spuitopeningen af.

Gebruik deze functie als de afdruk vaag is of een bepaalde kleur niet wordt afgedrukt. Druk een controleraster voor de spuitopeningen af en controleer of de printkop correct werkt.

Klik op **Reiniging (Cleaning)** om de printkop te reinigen als de afdruk voor een bepaalde kleur vaag is of als bepaalde delen niet zijn afgedrukt.

Als u een lijst wilt weergeven met items die u moet controleren voordat u het controleraster voor de spuitopeningen afdrukt, klikt u op [Initiële controle-items](#).



Stille instellingen (Quiet Settings)

Hiermee opent u het [Dialogvenster Stille instellingen](#).

In het dialogvenster **Stille instellingen (Quiet Settings)** kunt u een instelling opgeven die ervoor zorgt dat de printer minder geluid maakt. Dit is handig als het geluid van de printer storend is, bijvoorbeeld wanneer u 's nachts afdrukt. Gebruik deze optie als u de instelling voor de stille modus wilt wijzigen.

»» Opmerking

- Als de printer is uitgeschakeld of als communicatie tussen de printer en de computer is uitgeschakeld, kan een foutbericht verschijnen omdat de computer de printerstatus niet kan vaststellen.
Als dit gebeurt, klikt u op **OK** om de meest recente instellingen op de computer weer te geven.



Aangepaste instellingen (Custom Settings)

Hiermee opent u het [Dialogvenster Aangepaste instellingen](#).

Gebruik deze functie om de instellingen van deze printer te wijzigen.

»» Opmerking

- Als de printer is uitgeschakeld of als communicatie tussen de printer en de computer is uitgeschakeld, kan er een foutbericht worden weergegeven omdat de computer de printerstatus niet kan vaststellen.
Als dit gebeurt, klikt u op **OK** om de meest recente instellingen op de computer weer te geven.

Externe UI openen (Open Remote UI)

Menu voor het uitvoeren van printeronderhoud en het wijzigen van instellingen.

Printerstatus weergeven (View Printer Status)

Hiermee start u de Canon IJ-statusmonitor.

Gebruik deze functie als u de printerstatus en de voortgang van een afdruktaak wilt controleren.

Info (About)

Hiermee opent u het [Dialoogvenster Info](#).

U kunt de versie van het printerstuurprogramma en een copyrightmelding bekijken.

Daarnaast kunt u de gebruikte taal wijzigen.

Initiële controle-items (Initial Check Items) (Reiniging (Cleaning) / Diepte-reiniging (Deep Cleaning))

Controleer voor het uitvoeren van **Reiniging (Cleaning)** of **Diepte-reiniging (Deep Cleaning)** of de printer aan staat.

Controleer het volgende:

- [Is er nog voldoende inkt?](#)
- [Heeft de onderhoudscartridge voldoende ruimte beschikbaar?](#)

Initiële controle-items (Initial Check Items) (Controle spuitopening (Nozzle Check))

Controleer voor het uitvoeren van **Controle spuitopening (Nozzle Check)** of de printer aan staat.

Controleer het volgende:

- [Is er nog voldoende inkt?](#)

Dialoogvenster Stille instellingen (Quiet Settings)

Wanneer u klikt op **Stille instellingen (Quiet Settings)**, wordt het dialoogvenster **Stille instellingen (Quiet Settings)** weergegeven.

In het dialoogvenster **Stille instellingen (Quiet Settings)** kunt u een instelling opgeven die ervoor zorgt dat de printer minder geluid maakt.

Selecteer deze functie als u wilt dat de printer 's nachts of in andere omstandigheden minder geluid maakt.

Wanneer u deze functie selecteert, kan het afdrukken langzamer verlopen.

Stille modus niet gebruiken (Do not use quiet mode)

Selecteer deze optie als u de printer wilt gebruiken met het normale werkingsvolume.

Stille modus altijd gebruiken (Always use quiet mode)

Selecteer deze optie als u wilt dat de printer minder geluid maakt.

Stille modus gebruiken op opgegeven tijden (Use quiet mode during specified hours)

Selecteer deze optie als u wilt dat de printer minder geluid maakt op de opgegeven tijden.

Geef de **Begintijd (Start time)** en de **Eindtijd (End time)** op van de periode waarin de stille modus actief moet zijn. Als beiden op dezelfde tijd zijn ingesteld, werkt de stille modus niet.

»»» Belangrijk

- U kunt de stille modus instellen via het bedieningspaneel van de printer, het tabblad **Onderhoud (Maintenance)** of ScanGear (scannerstuurprogramma).
Wat u ook gebruikt om de stille modus in te stellen, deze modus wordt toegepast als u bewerkingen uitvoert vanaf het bedieningspaneel van de printer of als u afdrukt of scant vanaf de computer.
- De stille modus wordt niet toegepast op bewerkingen (zoals kopiëren, direct afdrukken enz.) die rechtstreeks vanaf de printer worden uitgevoerd zelfs wanneer u een tijd opgeeft voor **Stille modus gebruiken op opgegeven tijden (Use quiet mode during specified hours)**.

Dialogvenster Aangepaste instellingen (Custom Settings)

Wanneer u klikt op **Aangepaste instellingen (Custom Settings)**, wordt het dialoogvenster **Aangepaste instellingen (Custom Settings)** weergegeven.

Indien nodig kunt u schakelen tussen verschillende bedieningsmodi van de printer.

90 graden naar links roteren als afdrukstand [Liggend] is (Rotate 90 degrees left when orientation is [Landscape])

Op het tabblad **Pagina-instelling (Page Setup)** kunt u de draairichting van de optie **Liggend (Landscape)** bij **Afdrukstand (Orientation)** wijzigen.

Als u de afdrukgegevens tijdens het afdrukken 90 graden naar rechts wilt draaien, schakelt u dit selectievakje uit.

»»» Belangrijk

- Wijzig deze instelling niet terwijl de afdruktaak wordt weergegeven in de afdrukwachtlIJst. Als u dat wel doet, kunnen tekens wegvallen of kan de indeling beschadigd raken.

»»» Opmerking

- Als **Com 10-envelop (Envelope Com 10)**, **DL-envelop (Envelope DL)**, **Yougata 4 105x235mm (Yougata 4 4.13"x9.25")**, **Yougata 6 98x190mm (Yougata 6 3.86"x7.48")**, **C5-envelop (Envelope C5)** of **Monarch-envelop 98.4x190.5mm 3.88"x7.5" (Envelope Monarch 3.88"x7.5" 98.4x190.5mm)** is geselecteerd voor **Paginaformaat (Page Size)** op het tabblad **Pagina-instelling (Page Setup)**, draait de printer het papier 90 graden naar links bij het afdrukken, ongeacht de instelling voor **90 graden naar links roteren als afdrukstand [Liggend] is (Rotate 90 degrees left when orientation is [Landscape])**.

Niet-overeenkomende pap.instel. niet detect. bij afdr. vanaf comp. (Do not detect mismatched paper settings when printing from a computer)

Als u documenten afdrukt vanaf uw computer en de papierinstellingen in het printerstuurprogramma en de papiergegevens die op de printer zijn geregistreerd niet overeenkomen, schakelt deze instelling de berichtweergave uit en kunt u doorgaan met afdrukken.

Schakel dit selectievakje in als u detectie van niet-overeenkomende papierinstellingen wilt uitschakelen.

Koppen handmatig uitlijnen (Align heads manually)

De functie **Uitlijning printkop (Print Head Alignment)** op het tabblad **Onderhoud (Maintenance)** is normaliter ingesteld op automatische uitlijning. U kunt dit echter wijzigen in handmatige uitlijning.

Als het afdrukresultaat na een automatische printkopuitlijning niet naar wens is, [voert u de uitlijning](#)

[handmatig uit](#).

Schakel dit selectievakje in om de printkop handmatig te wijzigen.

Droogtijd inkt (Ink Drying Wait Time)

U kunt instellen hoe lang moet worden gewacht voordat op de printer de volgende pagina wordt afgedrukt. Wanneer u de schuifregelaar naar rechts schuift, is de wachttijd langer en wanneer u de schuifregelaar naar links schuift, is de wachttijd korter.

Als het papier inktvlekken bevat, omdat de volgende pagina wordt uitgeworpen voordat de inkt op de afgedrukte pagina heeft kunnen drogen, verhoogt u de droogtijd voor de inkt.

Dialogvenster Info (About)

Wanneer u klikt op **Info (About)**, wordt het dialoogvenster **Info (About)** weergegeven.

In dit dialoogvenster worden de versie, een copyrightmelding en de modulelijst van het printerstuurprogramma weergegeven. U kunt de gebruikte taal selecteren en de taal wijzigen die wordt weergegeven in het eigenschapsvenster.

Modules

Hier worden de modules van het printerstuurprogramma vermeld.

Taal (Language)

Hier geeft u de taal op die u wilt gebruiken in het [eigenschapsvenster van het printerstuurprogramma](#).

»»» Belangrijk

- Als het lettertype voor de weergave van de gewenste taal niet op uw systeem is geïnstalleerd, worden onjuiste tekens weergegeven.

Toestaan dat Google Analytics informatie verzendt (Allow Google Analytics to send information)

Schakel dit selectievakje uit om het verzenden van informatie te stoppen.

Het selectievakje wordt alleen weergegeven als een gebruiker met beheerdersrechten is aangemeld.

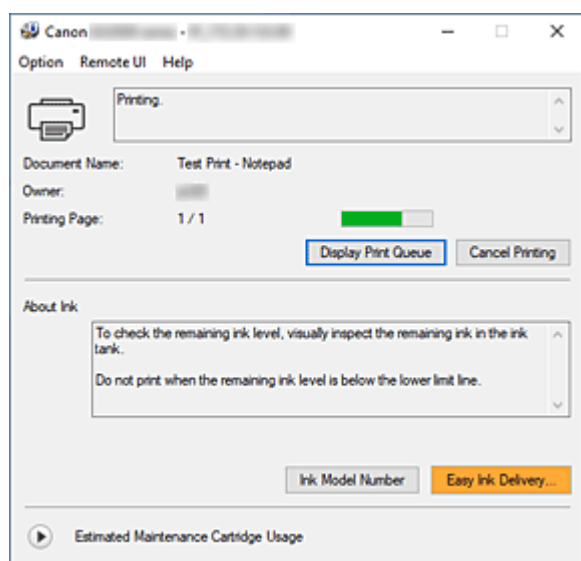
Als er geen informatie wordt verstrekt, wordt het selectievakje niet weergegeven.

Verwante onderwerpen

- ➔ [De printkoppen reinigen](#)
- ➔ [De positie van de printkop automatisch aanpassen](#)
- ➔ [Een controleraster voor de spuitopeningen afdrukken](#)
- ➔ Het geluid van de Printer reduceren
- ➔ [De bedieningsmodus van de Printer aanpassen](#)

Beschrijving van Canon IJ-statusmonitor

De Canon IJ-statusmonitor toont de status van de printer en de voortgang van de afdruktaak. De printerstatus wordt weergegeven met pictogrammen en berichten op de statusmonitor.



Functies van de Canon IJ-statusmonitor

De Canon IJ-statusmonitor heeft de volgende functies:

Weergavestatus van de printer op het scherm

Met de statusmonitor wordt de printerstatus real-time weergegeven.

U kunt de voortgang controleren van elk document dat u wilt afdrukken (afdruktaak).

De weergave van foutinhoud en correctieprocedure

De statusmonitor toont gegevens over fouten op de printer.

U kunt direct controleren welke soort actie u moet ondernemen.

Overzicht van de Canon IJ-statusmonitor

De Canon IJ-statusmonitor geeft pictogrammen en berichten over de printerstatus en de inkt weer. Tijdens het afdrukken kunt u informatie controleren over het document dat wordt afgedrukt, en de voortgang van de afdruktaak.

Als een fout optreedt, toont de statusmonitor de foutinhoud en instructies over hoe u de fout kunt corrigeren. Volg de instructies in het bericht.

Printer

De Canon IJ-statusmonitor toont een pictogram als zich een waarschuwing of fout voordoet met betrekking tot de printer.



: Er is een waarschuwing.



: Er is een gebruikersfout opgetreden.



: Er is een melding over iets anders dan een waarschuwing of fout.



: er is een fout opgetreden die service vereist.

Documentnaam (Document Name)

Naam van het document dat wordt afgedrukt.

Eigenaar (Owner)

Naam van de eigenaar van het document dat wordt afgedrukt.

Afdrukpagina (Printing Page)

Paginnummer van huidige pagina en het totaal aantal pagina's.

Afdrukrij weergeven (Display Print Queue)

De afdrukwachtrij, waarmee het huidige document wordt verwerkt en documenten die gereed zijn om af te drukken.

Afdrukken annuleren (Cancel Printing)

Hiermee annuleert u het afdrukken.

Info over inkt (About Ink)


Hiermee worden berichten over inkt weergegeven.

Inktmodelnummer (Ink Model Number)

U kunt het juiste inktmodelnummer voor uw printer opzoeken.

Geschat gebruik van onderhoudscartridge (Estimated Maintenance Cartridge Usage)

Pictogrammen ten teken dat er weinig beschikbare ruimte in de onderhoudscartridge is of dat de cartridge vol is.

Klik op  (het openvouwdriehoekje) om een afbeelding van de geschatte hoeveelheid inkt in de onderhoudscartridge weer te geven.

Menu Optie (Option)

Als een printerbericht wordt weergegeven, selecteert u **Statusmonitor inschakelen (Enable Status Monitor)** om de Canon IJ-statusmonitor te starten.

Selecteer **Statusmonitor inschakelen (Enable Status Monitor)** om de volgende opdrachten te gebruiken:

Altijd huidige taak weergeven (Always Display Current Job)

Hiermee wordt de Canon IJ-statusmonitor weergegeven wanneer een document wordt afgedrukt.

Altijd op voorgrond (Always Display on Top)

Hiermee geeft u de Canon IJ-statusmonitor weer boven andere vensters.

Gidsbericht weergeven (Display Guide Message)

Hiermee worden gidsberichten weergegeven voor ingewikkelde papierinstellingsbewerkingen.

Envelop afdrukken (Envelope Printing)

Hiermee worden een gidsbericht weergegeven wanneer het afdrukken van de envelop wordt gestart.

U verbergt dit bericht door het selectievakje **Dit bericht niet meer weergeven (Do not show this message again)** in te schakelen.

Als u het bericht opnieuw wilt weergeven, opent u het menu **Optie (Option)**, selecteert u **Gidsbericht weergeven (Display Guide Message)**, klikt u op **Envelop afdrukken (Envelope Printing)** en schakelt u deze instelling in.

Papier plaatsen (How to load paper)

Er wordt een bericht met aanwijzingen weergegeven als het andere bericht niet wordt weergegeven wanneer de printer begint met afdrukken op andere mediumtypen dan normaal papier.

U verbergt dit bericht door het selectievakje **Dit bericht niet meer weergeven (Do not show this message again)** in te schakelen.

Als u het bericht opnieuw wilt weergeven, klikt u op Papier plaatsen bij **Gidsbericht weergeven (Display Guide Message)** in het menu **Optie (Option)** en schakelt u deze instelling in.

Waarschuwing automatisch weergeven (Display Warning Automatically)

Wanneer een waarschuwing voor de onderhoudscartridge optreedt (When a Maintenance Cartridge Warning Occurs)

Wanneer een waarschuwing voor de onderhoudscartridge optreedt, wordt de Canon IJ Status Monitor automatisch gestart en vóór alle andere vensters weergegeven.

Meldingen over firmware-updates weergeven (Display Firmware Update Notifications)

Geeft meldingen over firmware-updates weer.

Als er een firmware-update beschikbaar is, wordt een dialoogvenster weergegeven wanneer u begint met afdrukken.

Als u een vinkje toevoegt aan **Dit bericht niet meer weergeven (Do not show this message again)** in dit dialoogvenster, kunt u voorkomen dat het opnieuw wordt weergegeven.

Starten bij het starten van Windows (Start when Windows is Started)

Hiermee wordt automatisch de Canon IJ-statusmonitor gestart wanneer Windows wordt gestart.

Het menu Externe UI (Remote UI)

U kunt de externe gebruikersinterface van de printer openen.

Wanneer u via een netwerk bent verbonden met de printer, kunt u de printerstatus controleren en onderhoudsfuncties voor de printer uitvoeren.

►► Opmerking

- De **Externe UI (Remote UI)** wordt niet weergegeven als u een USB-verbinding met de printer hebt.

Printerinformatie (Printer Information)

Hier kunt u gedetailleerde gegevens bekijken, zoals de printerstatus, vordering van de afdruktaak en resterende inkniveaus.

Onderhoud (Maintenance)

Hiermee kunt u printeronderhoud uitvoeren en printerinstellingen wijzigen.

Beveiligingscertificaat downloaden (Download Security Certificate)

Hiermee geeft u het venster **Voor veilige communicatie (For secure communication)** weer.

In dit venster kunt u het basiscertificaat downloaden en registreren bij de browser, en waarschuwingmeldingen uitschakelen.

Menu Help

Selecteer dit menu om de Help-informatie voor de Canon IJ-statusmonitor, inclusief de versie en auteursrechtgegevens, weer te geven.

Verwant onderwerp

➔ [Canon IJ-statusmonitor](#)

Het stuurprogramma bijwerken

Stuurprogramma's omvatten een printerstuurprogramma en MP Drivers. MP Drivers omvat een printerstuurprogramma, ScanGear (een scannerstuurprogramma) en een faxstuurprogramma. Door het stuurprogramma bij te werken naar de nieuwste versie, kunt u onopgeloste problemen mogelijk verhelpen.

»»» Belangrijk

- Schakel het volgende in als u stuurprogramma's wilt installeren of verwijderen.
 - Meld u aan als een gebruiker met de beheerdersaccount.
 - Sluit alle actieve toepassingen.
- [Het stuurprogramma installeren](#)
- [Het onnodige stuurprogramma verwijderen](#)

Het stuurprogramma installeren

1. De printer inschakelen

2. Start het installatieprogramma

Dubbelklik op het pictogram van het bestand dat u hebt gedownload.
Het installatieprogramma wordt gestart.

3. Installeer het stuurprogramma

Voer de op het scherm beschreven maatregelen uit.

4. Voltooi de installatie

Klik op **Afsluiten (Exit)**.

Afhankelijk van de omgeving die u gebruikt, wordt wellicht een bericht weergegeven dat u de computer opnieuw moet opstarten. Start de computer opnieuw op om de installatie te voltooien.

»»» Belangrijk

- U kunt het stuurprogramma gratis downloaden, maar de kosten van de internetverbinding zijn voor uw eigen rekening.

Het onnodige stuurprogramma verwijderen

Wanneer u een printerstuurprogramma niet meer nodig hebt, kunt u dit verwijderen.

1. Start het verwijderprogramma

Selecteer **Configuratiescherm (Control Panel) -> Programma's (Programs) -> Programma's en onderdelen (Programs and Features)**.

Selecteer 'Canon XXX-printerstuurprogramma/MP Drivers' in de lijst met programma's (waarbij 'XXX' de naam van uw model is) en klik op Verwijderen.

Het bevestigingsvenster voor het verwijderen van het model wordt weergegeven.

2. Het verwijderprogramma uitvoeren

Klik op **Starten (Start)**. Klik op **Ja (Yes)** in het bevestigingsbericht.

Klik op **Voltooien (Complete)** wanneer alle bestanden zijn verwijderd.

Het stuurprogramma is verwijderd.

Afdrukken vanuit toepassingssoftware (macOS AirPrint)

- **Afdrukken** ▾ **Basis**
- **Afdrukken op briefkaarten**
- **Printer toevoegen**
- **Het instellingenschermb van de printer openen**
- **Het scherm met de afdrukstatus weergeven**
- **Een ongewenste afdruktaak verwijderen**
- **Een printer die niet langer is vereist, verwijderen uit de lijst met printers**

Afdrukken

De printer is compatibel met het standaardsysteem voor afdrukken van macOS (AirPrint). U kunt direct beginnen met afdrukken nadat deze printer is verbonden met uw Mac zonder speciale software te installeren.

Controleer uw omgeving

Controleer eerst uw omgeving.

- Gebruiksomgeving van AirPrint
Mac met de nieuwste versie van het besturingssysteem
- Vereiste
De Mac en de printer moeten worden verbonden op een van de volgende manieren:
 - Verbinding met hetzelfde netwerk via **LAN**
 - Direct verbonden zonder een draadloze router (Directe verbinding)
 - Verbonden via USB

Afdrukken vanaf een Mac

1. [Controleer of de printer is ingeschakeld](#)

»» Opmerking

- Als **Automatisch aan (Auto power on)** is ingeschakeld, schakelt de printer zichzelf automatisch in wanneer een afdruktaak wordt ontvangen.

2. [Papier plaatsen](#) in de printer

3. Selecteer het papierformaat en papiersoort op de printer

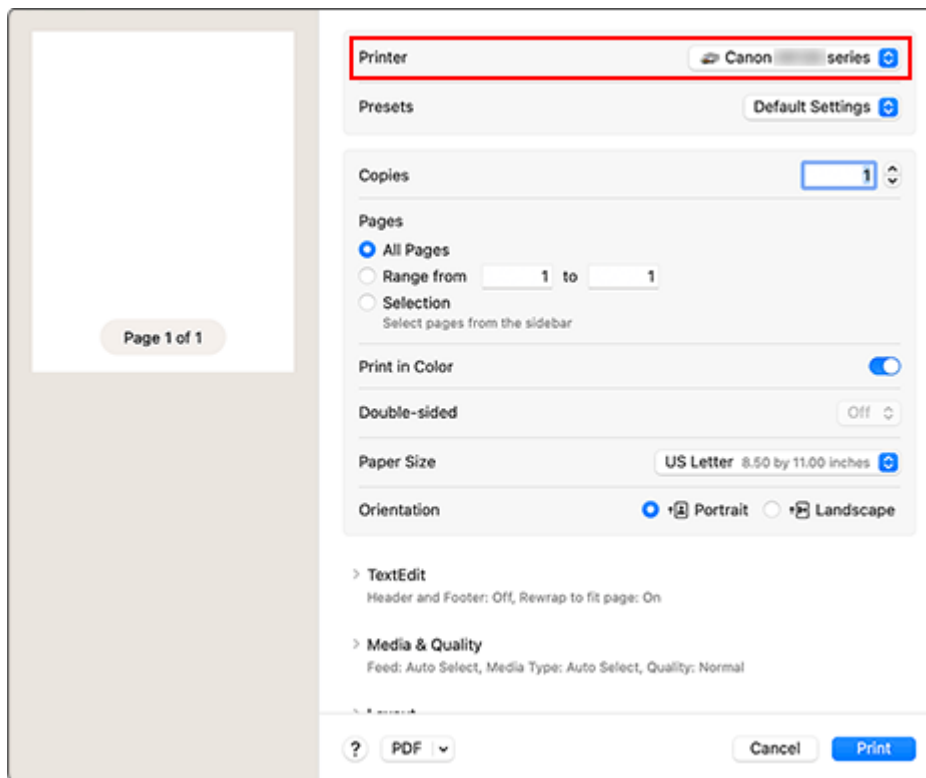
Registreer het ingestelde papierformaat en papiersoort op het bedieningspaneel van de printer. Zie '[Papierinstellingen](#)' voor instructies.

4. Afdrukken vanuit uw toepassingssoftware

Het dialoogvenster Afdrukken wordt geopend.

5. Selecteer de printer

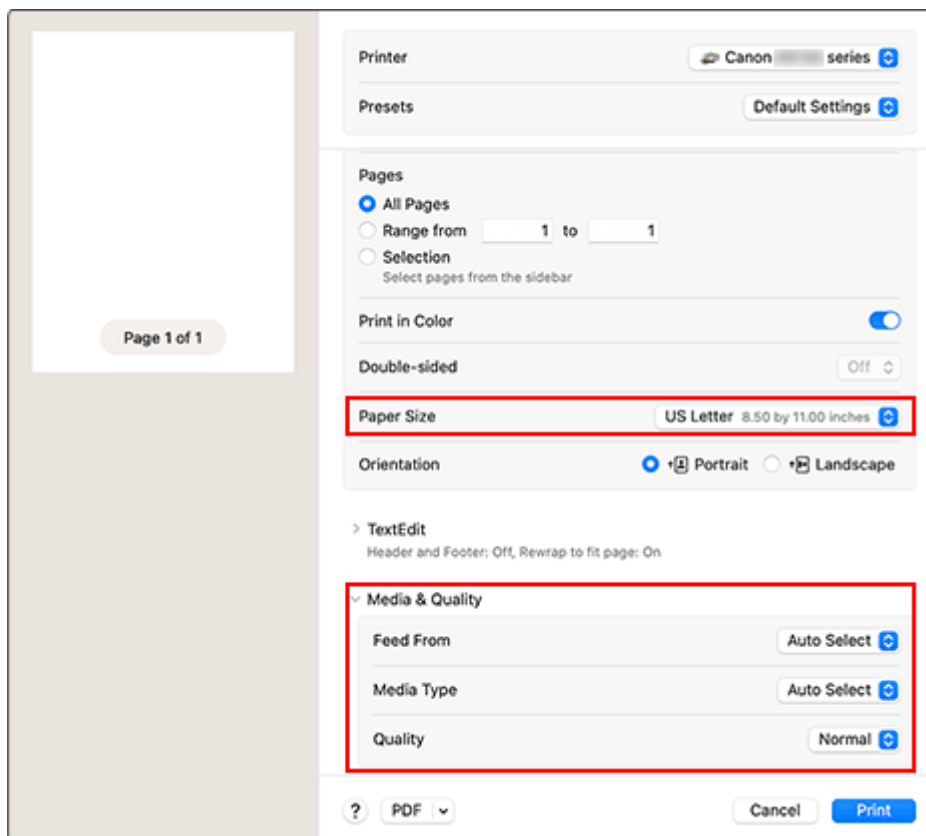
Selecteer uw model in de lijst **Printer** in het dialoogvenster Afdrukken.



6. Controleer de afdrukinstellingen.

Configureer items, zoals **Papierformaat (Paper Size)** en **Mediumtype (Media Type)** in **Media en kwaliteit (Media & Quality)**.

Stel **Dubbelzijdig (Double-sided)** in op **Uit (Off)** als u niet op beide zijden van het papier afdrukt.



»»» Belangrijk

- Er kan een fout optreden als het papierformaat in het afdrukdialogvenster verschilt van het papierformaat dat is geregistreerd op de printer. Selecteer de juiste items in het afdrukdialogvenster en op de printer die overeenkomen met het papier dat wordt afgedrukt.
- Als u afdrukt op speciaal papier, zoals fotopapier en ansichtkaarten waarbij niet op beide kanten kan worden afgedrukt, stelt u **Dubbelzijdig (Double-sided)** in op **Uit (Off)**.

»»» Opmerking

- Gebruik het dialoogvenster Afdrukken om algemene afdrুকinstellingen te configureren, zoals de indeling en afdrুকvolgorde.
Raadpleeg macOS Help voor informatie over afdrুকinstellingen.

7. Klik op **Druk af (Print)**.




De printer drukt af volgens de opgegeven instellingen.

»»» Opmerking

- Het kan enkele minuten duren voordat het Wi-Fi verbonden is nadat de printer is ingeschakeld. Controleer of de printer is verbonden met het netwerk en druk vervolgens af.
- U kunt niet afdrucken als de Bonjour-instellingen van de printer zijn uitgeschakeld. Controleer de **LAN**-instellingen van de printer en schakel Bonjour-instellingen in.
- Zie 'Kan niet afdrucken met AirPrint' wanneer u afdrুকproblemen ondervindt.
- De weergave van het instellingenschermb kan verschillen, afhankelijk van de toepassingssoftware die u gebruikt.

Enveloppen afdrucken

Raadpleeg het onderstaande als u wilt afdrucken op enveloppen vanaf een Mac.

Afdrukresultaat	Stand van afdrुकgegevens	Stand van geplaatste envelop
	 <p>De afdrुकgegevens worden 180 graden gedraaid ten opzichte van de afbeelding van het afdrुकresultaat.</p>	 <p>Plaats de envelop verticaal met de adreszijde naar boven gericht, zodat de gevouwen klep van de envelop naar beneden is gericht en zich aan de rechterkant bevindt.</p>

Afdrukken op briefkaarten

In dit gedeelte wordt beschreven hoe u kunt afdrukken op ansichtkaarten.

1. [Briefkaarten plaatsen](#) in de printer

2. Selecteer het papierformaat en papiersoort op de printer

Registreer **Hagaki** als papierformaat via het bedieningspaneel van de printer.

Registreer ook **Ink Jet Hagaki**, **Hagaki K** of **Hagaki** voor papiertype, afhankelijk van het gewenste afdrukresultaat. Wanneer u afdrukt op de adreszijde, registreert u **Hagaki**.

3. Selecteer **Paginaformaat (Paper Size)** en **Mediumtype (Media Type)** in het dialoogvenster Afdrukken.

Selecteer **Ansichtkaart (Postcard)** bij **Papierformaat (Paper Size)** in het dialoogvenster Afdrukken. Selecteer in het afdrukdialogvenster bij **Media en kwaliteit (Media & Quality)** de Hagaki die u voor **Mediumtype (Media Type)** wilt gebruiken.

»»» Belangrijk

- Deze printer kan niet afdrukken op briefkaarten waarop foto's of stickers zijn geplakt.

4. Stel **Dubbelzijdig (Double-sided)** in op **Uit (Off)**

»»» Belangrijk

- Dubbelzijdig afdrukken is niet mogelijk voor ansichtkaarten. Stel **Dubbelzijdig (Double-sided)** daarom in op **Uit (Off)**. Als u afdrukt terwijl **Dubbelzijdig (Double-sided)** is ingesteld op **Aan (On)**, kan het afdrukresultaat afwijken.
- U krijgt betere afdrukken als u eerst de berichtzijde afdrukt en vervolgens de adreszijde.

5. Klik op **Druk af (Print)**.

De printer drukt af volgens de opgegeven instellingen.

Printer toevoegen

In dit gedeelte wordt de procedure beschreven voor het toevoegen van een printer aan uw Mac-computer.

Als u een verwijderde printer opnieuw wilt toevoegen, opent u **Systeeminstellingen (System Settings)** -> **Printers en scanners (Printers & Scanners)**, klikt u op **Voeg printer, scanner of fax toe... (Add Printer, Scanner or Fax...)** en voert u de hieronder beschreven procedure uit.

Als de printer via USB is aangesloten en u de USB-kabel aansluit op een Mac, wordt de printer automatisch toegevoegd. De onderstaande procedure is in dat geval niet nodig.

1. Controleer of **Standaard (Default)** is geselecteerd in het weergegeven dialoogvenster.

»» Opmerking

- Het kan enige tijd duren voor uw printer wordt weergegeven.

2. Selecteer de printer

Selecteer de printer die wordt weergegeven als **Bonjour Multifunction**.

»» Opmerking

- Controleer het volgende als de printer niet wordt weergegeven.
 - Printer is ingeschakeld
 - Firewallfunctie van de beveiligingssoftware is uit
 - In geval van een Wi-Fi-verbinding: De printer is verbonden met de draadloze router of is rechtstreeks met de pc verbonden (Directe verbinding)
 - In geval van een bedrade LAN-verbinding: De printer is met de LAN-kabel aangesloten op het netwerkapparaat.

3. Selecteer uw printer of **Secure AirPrint** bij **Gebruik (Use)**.

4. Klik op **Toevoegen (Add)**.

De printer wordt toegevoegd aan uw Mac.

Het instellingenschermb van de printer openen

Het instellingenschermb van de printer kan worden weergegeven vanuit uw toepassingssoftware.

Het dialoogvenster Pagina-instelling openen

Gebruik deze procedure als u de pagina-instellingen (papierinstellingen) wilt opgeven voordat u gaat afdrukken.

1. Selecteer **Pagina-instelling... (Page Setup...)** in het menu **Bestand (File)** van de toepassing

Het dialoogvenster Pagina-instelling wordt geopend.

Het dialoogvenster Afdrukken openen

Gebruik deze procedure als u de afdrukinstellingen wilt opgeven voordat u gaat afdrukken.

1. Selecteer **Afdrukken... (Print...)** in het menu **Bestand (File)** van de toepassing

Het dialoogvenster Afdrukken wordt geopend.

Het scherm met de afdrukstatus weergeven






U kunt als volgt de voortgang van het afdrukken controleren:

1. Open het scherm met de afdrukstatus

- Als de afdrukgegevens naar de printer zijn gestuurd
Het scherm met de afdrukstatus wordt automatisch geopend. Als u het scherm met de afdrukstatus wilt weergeven, klikt u op het printerpictogram dat wordt weergegeven in het Dock.
- Als de afdrukgegevens niet naar de printer zijn gestuurd
Open **Systeeminstellingen (System Settings)** en selecteer **Printers en scanners (Printers & Scanners)**.
Als u het scherm met de afdrukstatus wilt weergeven, selecteert u uw printermodel in de lijst met printers en klikt u vervolgens op **Printerwachtrij... (Printer Queue...)**.

2. Controleer de afdrukstatus.

U kunt hier controleren welk bestand wordt afgedrukt of in de wachtrij staat.

-  Hiermee verwijdert u de opgegeven afdruktaak.
-  Hiermee stopt u het afdrukken van het gespecificeerde document.
-  Hiermee hervat u het afdrukken van het gespecificeerde document.
-  Hiermee stopt u het afdrukken van alle documenten.
-  Wordt alleen weergegeven wanneer het afdrukken van alle documenten wordt stopgezet. Hiermee kunt u het afdrukken van alle documenten hervatten.

»»» Belangrijk

- Als een fout optreedt, wordt een foutbericht weergegeven op het bevestigingsscherm van de voortgang van afdrukken.
- De inhoud van het foutbericht hangt af van de versie van het besturingssysteem.
- De onderdeelnamen van de printer in het foutbericht kunnen verschillen van wat in deze handleiding wordt weergegeven.
- Als de inhoud van het foutbericht moeilijk begrijpbaar is, controleert u het foutbericht dat wordt weergegeven op het bedieningspaneel van de printer.

Een ongewenste afdruktaak verwijderen

Als de printer niet start met afdrucken, is het mogelijk dat geannuleerde of niet-uitgevoerde afdruktaken in de wachtrij blijven staan.

Verwijder onnodige afdruktaken uit het scherm voor afdrukstatus.

1. Open **Systeeminstellingen (System Settings)** en selecteer **Printers en scanners (Printers & Scanners)**

2. Selecteer uw model en klik op **Printerwachtrij... (Printer Queue...)**

Het venster Afdrukstatus verschijnt.

3. Selecteer de overbodige afdruktaak en klik op  (Verwijderen)

De geselecteerde afdruktaken worden verwijderd.

Een printer die niet langer is vereist, verwijderen uit de lijst met printers

Een printer die niet langer wordt gebruikt, kan worden verwijderd uit de lijst met printers.

Voordat u de printer verwijdert, verwijdert u de kabel waarmee de printer en de computer zijn verbonden.

U kunt de printer niet verwijderen als u niet bent aangemeld als beheerder. Zie **Gebruikers en groepen (Users & Groups)** bij **Systeeminstellingen (System Settings)** voor informatie over beheerders.

1. Open **Systeeminstellingen (System Settings)** en selecteer **Printers en scanners (Printers & Scanners)**

2. Verwijder de printer uit de lijst met printers.

Selecteer de printer die wilt verwijderen uit de lijst met printers en klik op **Verwijder printer... (Remove Printer...)**.

Klik op **Verwijder printer (Delete Printer)** wanneer het bevestigingsbericht wordt weergegeven.

Afdrukken met Canon-toepassingen

- ▶ Handleiding voor Easy-PhotoPrint Editor

Afdrukken vanaf een smartphone/tablet

- ▶ **Afdrukken vanaf iPhone/iPad/iPod touch (iOS)**
- ▶ **Afdrukken vanaf een smartphone/tablet (Android)**

Hagaki en enveloppen afdrukken

Voor Windows

- [Afdrukken op briefkaarten](#)
- [Instellingen voor het afdrukken van enveloppen](#)

Voor macOS

- [Afdrukken op briefkaarten](#)

Afdrukken op briefkaarten

1. [Ansichtkaart plaatsen](#) in de printer

2. Open het [eigenschapsvenster van het printerstuurprogramma](#)

3. Selecteer veelgebruikte instellingen

Geef het tabblad **Algemene instellingen (Basic Settings)** weer en selecteer **Profielen (Profiles)** bij **Standaard (Standard)**.

4. Selecteer het papierformaat

Selecteer **Hagaki 100x148mm** of **Hagaki 2 200x148mm** voor **Papierformaat printer (Printer Paper Size)**.

»»» Belangrijk

- Antwoordkaarten kunnen alleen worden gebruikt wanneer u ze afdrukt vanaf een computer.
- Wanneer u een antwoordkaart afdrukt, dient u het papierformaat altijd in te stellen op **Hagaki 2 200x148mm** via de toepassing of het printerstuurprogramma.
- Vouw de antwoordkaart niet. Als de kaart een vouw heeft, kan de printer de kaart niet correct invoeren wat leidt tot verschuivingen of papierstoringen.

5. Selecteer het mediumtype

Selecteer de Hagaki die u wilt gebruiken bij **Hagaki** onder **Mediumtype (Media Type)**.

»»» Belangrijk

- Deze printer kan niet afdrukken op briefkaarten waarop foto's of stickers zijn geplakt.
- U krijgt betere afdrukken als u eerst de berichtzijde afdrukt en vervolgens de adreszijde.
- De papierinstellingen in het printerstuurprogramma hangen af van het feit of u afdrukt op de adreszijde of de berichtzijde.

Voor informatie over de papiergegevens die in het printerstuurprogramma en op de printer moeten worden geregistreerd, raadpleegt u het volgende:

- [Papierinstellingen in het printerstuurprogramma en op de printer \(mediumtype\)](#)
- [Papierinstellingen in het printerstuurprogramma en op de printer \(papierformaat\)](#)

6. Stel de afdrukstand in

Als u het adres horizontaal wilt afdrukken, stelt u **Afdrukstand (Orientation)** op **Liggend (Landscape)**.

7. Selecteer de afdrukkwaliteit

Selecteer de kwaliteit voor **Kwaliteit (Quality)**, afhankelijk van het gewenste afdrukresultaat.

8. Klik op **OK**

Wanneer u het afdrukken start, worden de gegevens op de briefkaart afgedrukt.

Afdrukken op briefkaarten

In dit gedeelte wordt beschreven hoe u kunt afdrukken op ansichtkaarten.

1. [Briefkaarten plaatsen](#) in de printer

2. Selecteer het papierformaat en papiersoort op de printer

Registreer **Hagaki** als papierformaat via het bedieningspaneel van de printer.

Registreer ook **Ink Jet Hagaki**, **Hagaki K** of **Hagaki** voor papiertype, afhankelijk van het gewenste afdrukresultaat. Wanneer u afdrukt op de adreszijde, registreert u **Hagaki**.

3. Selecteer **Paginaformaat (Paper Size)** en **Mediumtype (Media Type)** in het dialoogvenster Afdrukken.

Selecteer **Ansichtkaart (Postcard)** bij **Papierformaat (Paper Size)** in het dialoogvenster Afdrukken. Selecteer in het afdrukdialogvenster bij **Media en kwaliteit (Media & Quality)** de Hagaki die u voor **Mediumtype (Media Type)** wilt gebruiken.

»»» Belangrijk

- Deze printer kan niet afdrukken op briefkaarten waarop foto's of stickers zijn geplakt.

4. Stel **Dubbelzijdig (Double-sided)** in op **Uit (Off)**

»»» Belangrijk

- Dubbelzijdig afdrukken is niet mogelijk voor ansichtkaarten. Stel **Dubbelzijdig (Double-sided)** daarom in op **Uit (Off)**. Als u afdrukt terwijl **Dubbelzijdig (Double-sided)** is ingesteld op **Aan (On)**, kan het afdrukresultaat afwijken.
- U krijgt betere afdrukken als u eerst de berichtzijde afdrukt en vervolgens de adreszijde.

5. Klik op **Druk af (Print)**.

De printer drukt af volgens de opgegeven instellingen.

Instellingen voor het afdrukken van enveloppen

1. [Envelop plaatsen](#) in de printer

2. Open het [eigenschapsvenster van het printerstuurprogramma](#)

3. Selecteer het mediumtype

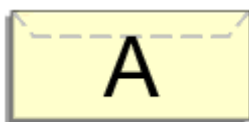
Selecteer **Envelop (Envelope)** bij **Profielen (Profiles)** op het tabblad **Algemene instellingen (Basic Settings)**.

4. Selecteer het papierformaat

Wanneer het dialoogvenster **Envelopformaat instellen (Envelope Size Setting)** wordt weergegevens, selecteert u het envelopformaat dat u wilt gebruiken en klikt u op **OK**.

5. Stel de afdrukstand in

Selecteer **Liggend (Landscape)** voor **Afdrukstand (Orientation)** om het adres horizontaal af te drukken.



»»» Opmerking

- Als **Com 10-envelop (Envelope Com 10)**, **DL-envelop (Envelope DL)**, **Yougata 4 105x235mm (Yougata 4 4.13"x9.25")**, **Yougata 6 98x190mm (Yougata 6 3.86"x7.48")**, **C5-envelop (Envelope C5)** of **Monarch-envelop 98.4x190.5mm 3.88"x7.5" (Envelope Monarch 3.88"x7.5" 98.4x190.5mm)** is geselecteerd bij **Papierformaat printer (Printer Paper Size)**, draait de printer het papier 90 graden naar links bij het afdrukken, ongeacht de instelling **90 graden naar links roteren als afdrukstand [Liggend] is (Rotate 90 degrees left when orientation is [Landscape])** bij **Aangepaste instellingen (Custom Settings)** op het tabblad [Onderhoud](#).

6. Selecteer de afdrukkwaliteit

Selecteer de kwaliteit voor **Kwaliteit (Quality)**, afhankelijk van het gewenste afdrukresultaat.

7. Klik op **OK**

Wanneer u de afdruk uitvoert, worden de gegevens afgedrukt op de envelop.

»»» Belangrijk

- Wanneer u de afdruk op de envelop uitvoert, worden ondersteunende berichten weergegeven. Als u de berichten wilt verbergen, schakelt u het selectievakje **Dit bericht niet meer weergeven (Do not show this message again)** in. Als u de berichten opnieuw wilt weergeven, klikt u op de knop **Printerstatus weergeven (View Printer Status)** op het tabblad **Onderhoud (Maintenance)** en start u de Canon IJ-statusmonitor.

Klik vervolgens op **Envelop afdrukken (Envelope Printing)** vanuit **Gidsbericht weergeven (Display Guide Message)** in het menu **Optie (Option)** om de instelling in te schakelen.

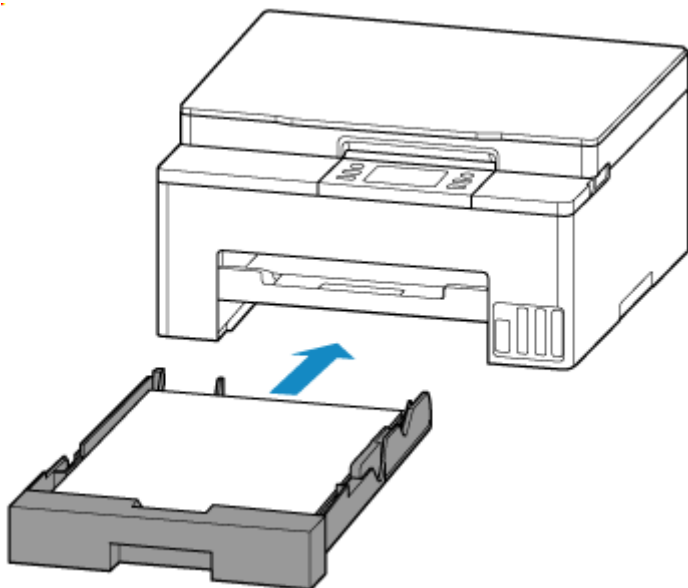
Andere verschillende afdrukfuncties

- ▶ **Patroonpapier of sjablonen afdrukken**

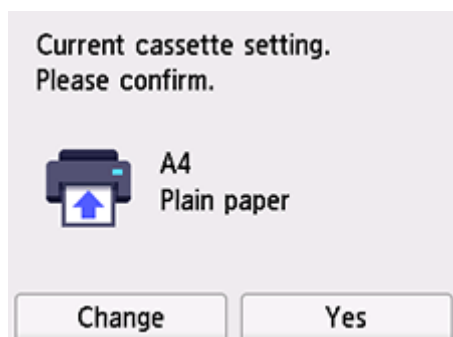
Papierinstellingen

Door het papierformaat en het mediumtype te registreren, wordt voordat het afdrucken begint een bericht weergegeven als het papierformaat of het mediumtype van het geplaatste papier afwijkt van de papierinstellingen.

Na het plaatsen van papier



Het scherm voor het registreren van de papiergegevens van de cassette wordt weergegeven.



Als het paginaformaat op het aanraakscherm overeenkomt met het formaat van het papier in de cassette, selecteert u **Ja (Yes)**.

Als dit niet het geval is, selecteert u **Wijzigen (Change)** om de instelling te wijzigen op basis van het formaat van het geplaatste papier.

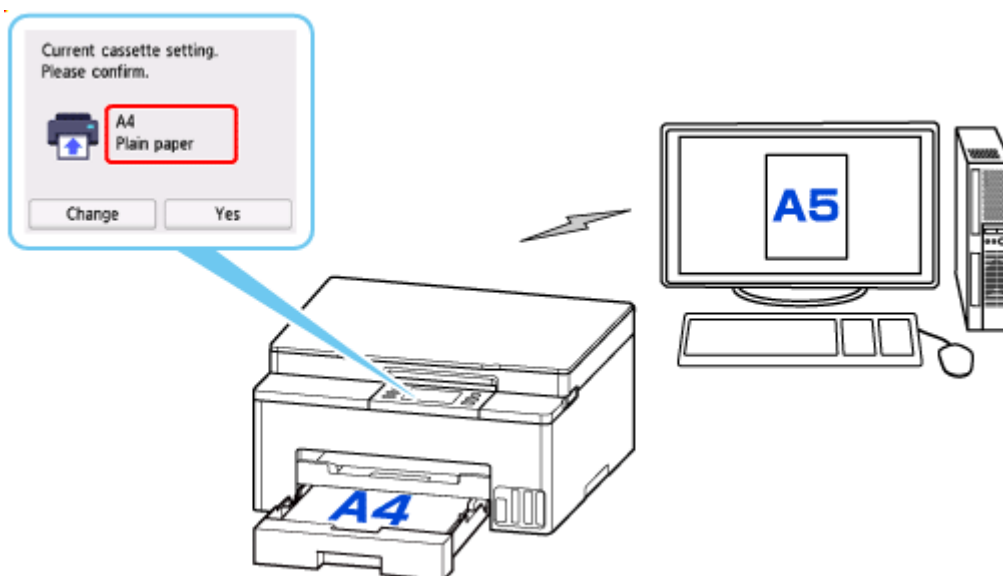
Opmerking

- Zie [Papierbreedte detecteren \(Detect paper width\)](#) wanneer u het scherm voor het bevestigen van de papierinstelling wilt verbergen.
- Voor meer informatie over de juiste combinatie van papierinstellingen die u kunt opgeven via het printerstuurprogramma (Windows) of op het aanraakscherm:
 - ➔ [Papierinstellingen in het printerstuurprogramma en op de printer \(mediumtype\)](#)

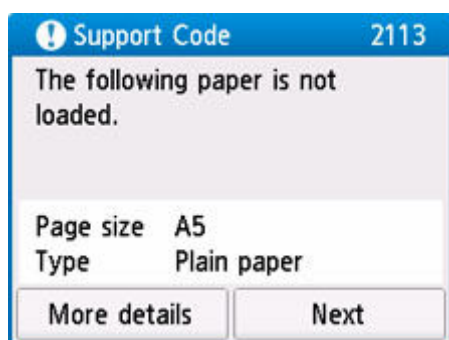
Wanneer de papierinstellingen voor afdrukken/kopiëren verschillen van de papiergegevens die op de printer zijn geregistreerd

Voorbeeld:

- Papierinstellingen voor afdrukken/kopiëren: A5
- Papiergegevens die op de printer zijn geregistreerd: A4



Wanneer u begint met afdrukken/kopiëren, wordt er een bericht weergegeven.



Controleer het bericht, selecteer **Volgende (Next)** en kies een van de volgende opties.

Afdrukken met geplaatst papier. (Print with the loaded paper.)

Selecteer deze optie als u wilt afdrukken/kopiëren op papier dat is geplaatst zonder de papierinstellingen te hoeven wijzigen.

Wanneer de papierinstelling voor afdrukken/kopiëren bijvoorbeeld A5 is en de op de printer geregistreerde papiergegevens A4 vermelden, begint de printer met afdrukken/kopiëren op het papier dat in de cassette is geplaatst zonder de papierformaatinstelling voor het afdrukken/kopiëren te wijzigen.

Vervang het papier en druk af (Replace the paper and print)

Selecteer deze optie als u na het vervangen van het papier in de cassette wilt afdrukken.

Wanneer de papierformaatinstelling voor afdrukken/kopiëren bijvoorbeeld A5 is en de op de printer geregistreerde papiergegevens A4 vermelden, plaatst u papier van A5-formaat in de cassette voordat u begint met afdrukken/kopiëren.

Het registratiescherm voor papiergegevens wordt weergegeven nadat u het papier hebt vervangen. Registreer de papiergegevens op basis van het papier dat u hebt geplaatst.

Afdruk annul. (Cancel print)

Hiermee annuleert u het afdrukken.

Selecteren wanneer u de papierinstellingen voor afdrukken/kopiëren wijzigt. Wijzig de papierinstellingen en probeer nogmaals af te drukken/te kopiëren.

Kopiëren


- **Kopieën maken**
- **Kopieën verkleinen/vergroten**
- **Dubbelzijdig kopiëren**
- **Het menu Speciale kopie**

Kopieën maken

In dit gedeelte worden de basishandelingen voor normaal kopiëren beschreven.

1. [Controleer of de printer is ingeschakeld.](#)

2. [Plaats papier.](#)

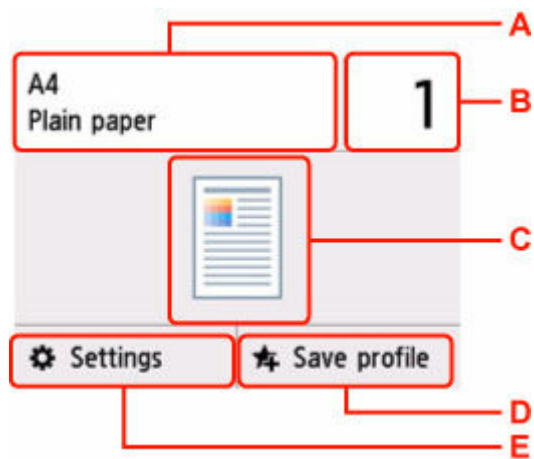
3. Selecteer  **Kopiëren (Copy)** op het HOME-scherm.

➔ [Aanraakscherm gebruiken](#)

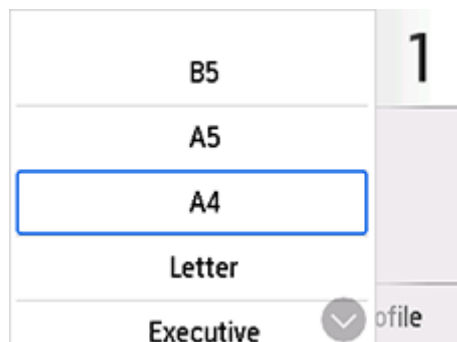
Het stand-byscherm voor kopiëren wordt weergegeven.

4. [Plaats een origineel op de plaat.](#)

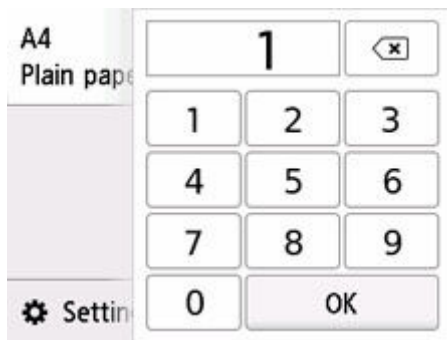
5. Geef de gewenste instellingen op.



A: Geef het paginaformaat en mediumtype op.



B: Geef het aantal exemplaren op.



C: De kopie-indeling wordt weergegeven.

Wijzig de indeling (enkelzijdig/dubbelzijdig).

D: Selecteer dit om de huidige scaninstellingen als aangepaste instelling te registreren.

➔ [Favoriete instellingen \(aangepaste profielen\) registreren](#)

E: Geef de instellingsitems voor afdrucken weer.

Meer informatie over de instellingsitems:

➔ [Items voor kopiëren instellen](#)

6. Druk op de knop **Zwart (Black)** of op de knop **Kleur (Color)**.

De printer begint met kopiëren.

Verwijder het origineel van de plaat wanneer het kopiëren is voltooid.

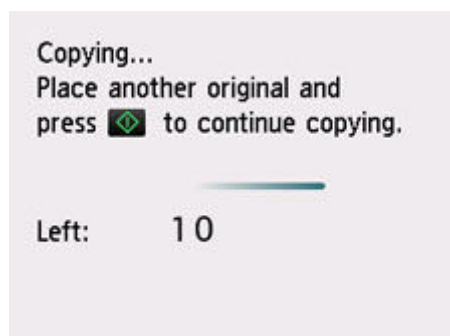
»»» **Belangrijk**

- Open de documentklep niet en laat het origineel op de plaat liggen totdat het scannen is voltooid.

Een kopieertaak toevoegen (reservekopie)

Als u het origineel op de plaat legt, kunt u tijdens het afdrucken de kopieertaak toevoegen (reservekopie).

Het bericht wordt weergegeven wanneer u de kopieertaak toevoegt.



Leg het origineel op de plaat en selecteer de dezelfde knop (de knop **Zwart (Black)** of op de knop **Kleur (Color)**) als de knop waarop u eerder had gedrukt.

»»» **Opmerking**

- Wanneer **Afdr.kwl. (Print qlty)** (afdrukkwaliteit) is ingesteld op **Hoog (High)**, kunt u de kopieertaak niet toevoegen.

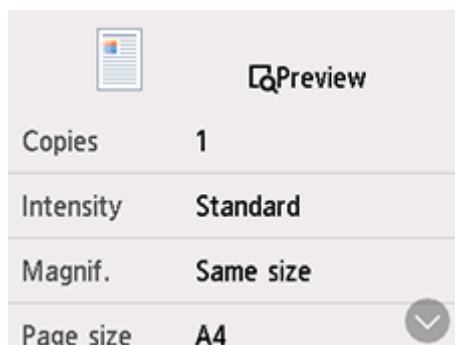
- Als u op de knop **Stoppen (Stop)** drukt terwijl kopieën worden gereserveerd, wordt het scherm voor het selecteren van de methode om het kopiëren te annuleren weergegeven. Als u **Alle reserveringen annuleren (Cancel all reservations)** selecteert, kunt u het kopiëren van alle gescande gegevens annuleren. Als u **De laatste reservering annuleren (Cancel the last reservation)** selecteert, kunt u de laatste kopieertaak annuleren.
- Als u een document met te veel pagina's toevoegt aan de kopieertaak, wordt mogelijk het bericht **Kan niet meer kopieertaken toevoegen. Wacht even en voer de bewerking opnieuw uit. (Cannot add more copy jobs. Please wait a while and try again.)** weergegeven op het aanraakscherm. Selecteer **OK**, wacht even en probeer vervolgens opnieuw te kopiëren.
- Als **Reservering van de kopieertaak mislukt. Begin opnieuw. (Failed to reserve the copy job. Start over from the beginning.)** tijdens het scannen op het aanraakscherm wordt weergegeven, tikt u op de knop **OK** en drukt u daarna op de knop **Stoppen (Stop)** om het kopiëren te annuleren. Kopieer hierna de documenten die nog niet zijn voltooid.

Items voor kopiëren instellen

U kunt de kopieerinstellingen, zoals vergroting en intensiteit, wijzigen.

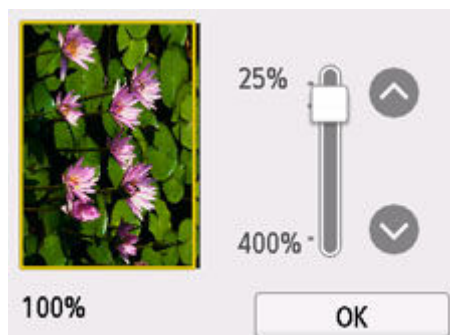
Schermafdrukinstellingen

Het scherm met afdrukinstellingen wordt weergegeven wanneer u **Instellingen (Settings)** selecteert in het stand-byscherm voor kopiëren.



Voorbeeld

Wanneer **Voorbeeld (Preview)** wordt weergegeven in het scherm met afdrukinstellingen, kunt u **Voorbeeld (Preview)** selecteren om een afdrukvoorbeeld weer te geven op het voorbeeldscherm.



Zie hieronder voor meer informatie.

➔ Voorbeeldweergave weergeven

Items instellen

Veeg om instellingsitems weer te geven en selecteer het instellingsitem om de instellingen weer te geven. Selecteer om de instelling op te geven.

De volgende instellingsitems kunnen worden gewijzigd.

- **Intensit. (Intensity)**

Geef de intensiteit op.



A: Selecteer om automatische aanpassing van de intensiteit in of uit te schakelen.

Wanneer **AAN (ON)** is geselecteerd, wordt de intensiteit automatisch aangepast volgens de originelen die op de plaat zijn geplaatst.

B: Sleep om de intensiteit op te geven.

- **Vergrot. (Magnif.)**

Geef de methode voor vergroten/verkleinen op.

➔ Kopieën verkleinen/vergroten

- **Pap.bron (Paper src)**

Selecteer een papierbron.

- **Paginaformaat (Page size)**

Selecteer het paginaformaat.

- **Type**

Selecteer het mediumtype.

- **Afdr.kwl. (Print qlty)**

Geef de afdrukkwaliteit op.

▶▶▶ **Belangrijk**

- Selecteer **Hoog (High)** voor **Afdr.kwl. (Print qlty)** om te kopiëren in grijstinten. Bij grijstinten wordt een reeks grijstinten gebruikt in plaats van alleen zwart en wit.

- **Indeling (Layout)**

Selecteer de indeling.

➔ Twee pagina's kopiëren op één pagina

➔ Vier pagina's kopiëren op één pagina

- **Dub.zijdigInst.afdr. (2-sidedPrintSetting)**

Selecteer of u dubbelzijdig kopiëren wilt uitvoeren.

➔ Dubbelzijdig kopiëren

- **Kop.kader wissen (Frame erase copy)**

Wanneer u een dik origineel zoals een boek kopieert, kunt u kopiëren zonder zwarte marges rondom het beeld en schaduwen van rugmarges.

➔ Dikke originelen, zoals boeken, kopiëren

- **ID-kaart kopiëren (ID card copy)**

U kunt beide zijden van een officieel document, zoals een identiteitskaart, op één vel papier kopiëren.

- ➔ Een identiteitskaart kopiëren op één pagina

Scannen

- Scannen en opslaan op een computer
- Gescande afbeeldingen toevoegen aan te verzenden e-mail
- Gescande afbeeldingen opslaan in mappen in cloudopslag

Scannen en opslaan op een computer

- **Scannen in Windows**
- **Scannen in macOS**
- **Scannen met Chromebook**
- **Scannen via het bedieningspaneel**

Scannen in Windows

► Scannen volgens itemtype of doel (Scan Utility)

- Functies van Scan Utility
- Eenvoudig scannen (Automatisch scannen)
- Documenten en foto's scannen
- PDF-bestanden maken/bewerken
 - Wachtwoorden voor PDF-bestanden instellen
 - PDF-bestanden die met een wachtwoord zijn beveiligd, bewerken

► Scannen met toepassingssoftware (ScanGear)

► Scantips

- Originelen plaatsen (scannen vanaf een computer)
- Scaninstellingen voor het netwerk
 - Het menu en instellingenvenster van Network Scanner Selector EX2

►► Belangrijk

- De beschikbare functies en instellingen hangen af van uw scanner of printer.

Scannen volgens itemtype of doel (Scan Utility)

- **Functies van Scan Utility**
- **Eenvoudig scannen (Automatisch scannen)**
- **Documenten en foto's scannen**
- **PDF-bestanden maken/bewerken**
 - Wachtwoorden voor PDF-bestanden instellen
 - PDF-bestanden die met een wachtwoord zijn beveiligd, bewerken

»» **Belangrijk**

- De beschikbare functies en instellingen hangen af van uw scanner of printer.

Functies van Scan Utility

Gebruik Scan Utility om documenten, foto's, of andere items tegelijk te scannen en op te slaan door eenvoudig op het bijbehorende pictogram te klikken.

»» Belangrijk

- Beschikbare functies, weergegeven items en beschikbare instellingen hangen af van uw model.

Meerdere scanmodi

Met **Automatisch (Auto)** kunt u met eenmaal klikken scannen met standaardinstellingen voor verschillende items. Met **Document** wordt de tekst in een document of tijdschrift scherper gemaakt voor betere leesbaarheid en **Foto (Photo)** is het meest geschikt voor het scannen van foto's.

»» Opmerking

- Zie Hoofdscherm van Scan Utility voor meer informatie over het hoofdscherm van Scan Utility.

Gescande afbeeldingen automatisch opslaan

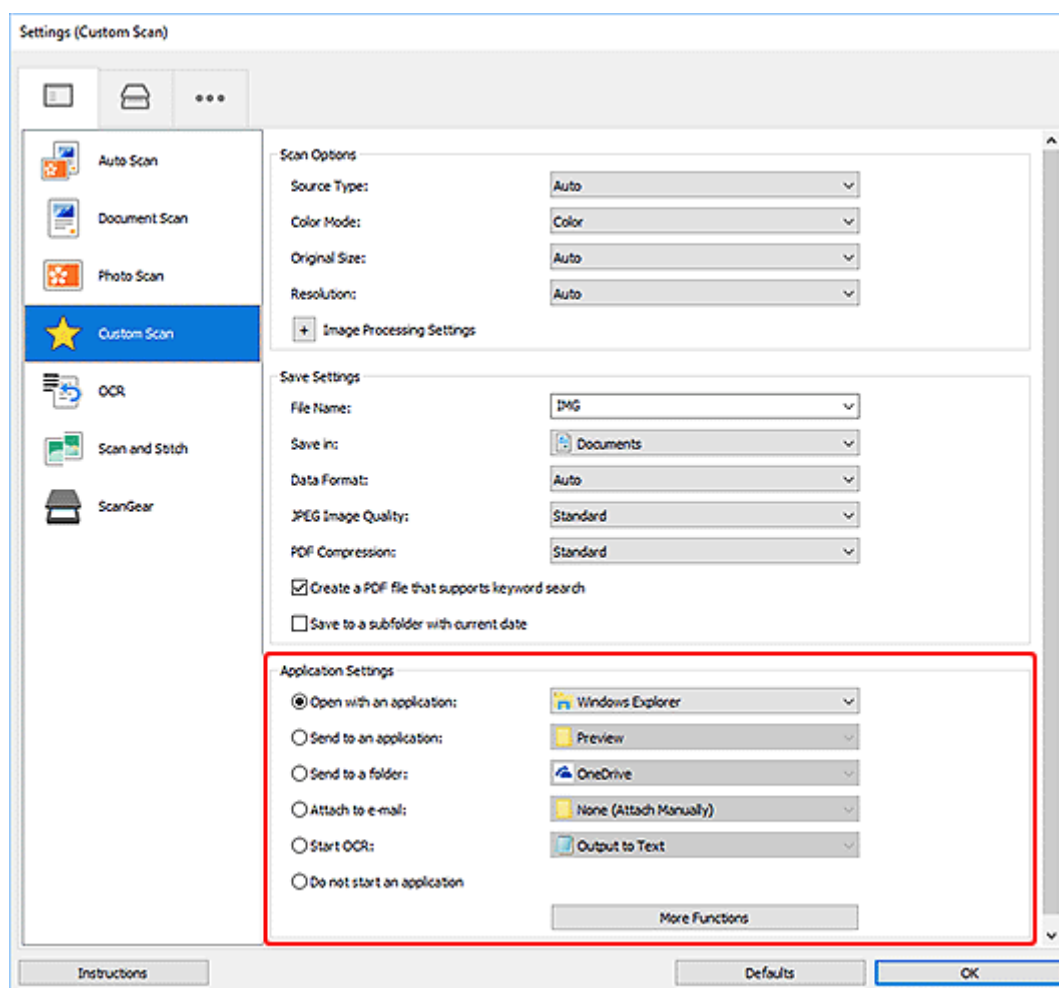
Gescande afbeeldingen worden automatisch opgeslagen in een vooraf ingestelde map. De map kan naar wens worden gewijzigd.

»» Opmerking

- Standaard worden de volgende mappen gebruikt als opslaglocatie.
 - **Windows 11/Windows 10/Windows 8.1:**
map **Documenten (Documents)**
 - **Windows 7:**
map **Mijn documenten (My Documents)**
- Zie Dialoogvenster Instellingen om de map te wijzigen.

Toepassingintegratie

Gescande afbeeldingen kunnen naar andere toepassingen worden verzonden. Geef bijvoorbeeld gescande afbeeldingen in uw favoriete toepassing voor afbeeldingen weer, voeg ze toe aan e-mails of extraheer tekst uit afbeeldingen.



»»» Opmerking

- Zie Dialoogvenster Instellingen om de toepassingen voor integratie in te stellen.

Eenvoudig scannen (Automatisch scannen)

Met Automatisch scannen kunt u automatisch detecteren welk type item op de glasplaat of ADF (automatische documentinvoer) is geplaatst.

»»» Belangrijk


- Deze functie wordt mogelijk niet ondersteund, afhankelijk van het model van uw apparaat.
- De volgende typen items worden mogelijk niet goed gescand. In dat geval past u de bijsnijdkaders (scangebieden) aan in de volledige afbeeldingsweergave van ScanGear (scannerstuurprogramma) en voert u de scan opnieuw uit.
 - Foto's met een witte (lichte) achtergrond
 - Items die zijn afgedrukt op wit papier, handgeschreven tekst, visitekaartjes en andere onduidelijke items
 - Dunne items
 - Dikke items
- Als u twee of meer documenten vanuit de ADF wilt scannen, moet u documenten van hetzelfde formaat plaatsen.

1. Zorg dat de scanner of printer is ingeschakeld.

2. Plaats items op de glasplaat of ADF.


➔ [Originelen plaatsen \(scannen vanaf een computer\)](#)

3. Start Scan Utility.

4. Klik op  **Automatisch (Auto)** in het hoofdvenster van Scan Utility.

Het scannen begint.

»»» Opmerking

- Klik op **Annuleren (Cancel)** om het scannen te annuleren.
- Gebruik het dialoogvenster Instellingen (Scannen vanaf een computer) dat wordt weergegeven als u op  **Instellingen (Settings...)** klikt om in te stellen waar de gescande afbeeldingen worden opgeslagen en geavanceerde scaninstellingen te configureren.
- Raadpleeg de volgende pagina's om een specifieke itemtype te scannen.
 - ➔ [Documenten en foto's scannen](#)
 - ➔ Scannen met voorkeursinstellingen
 - ➔ Meerdere documenten tegelijk scannen vanuit de ADF (automatische documentinvoer)

Documenten en foto's scannen

Scan items die op de plaat zijn geplaatst met instellingen die geschikt zijn voor documenten of foto's.


Sla documenten op in indelingen als PDF en JPEG, en foto's in indelingen als JPEG en TIFF.

1. Plaats het item op de glasplaat.

➔ [Originelen plaatsen \(scannen vanaf een computer\)](#)

2. Start Scan Utility.

3. Als u het papierformaat, de resolutie, PDF-instellingen en dergelijke wilt opgeven, klikt u

op  **Instellingen (Settings...)** en stelt u vervolgens elk item in het dialoogvenster Instellingen (Scannen vanaf een computer) in.

»»» Opmerking

- Nadat de instellingen in het dialoogvenster Instellingen zijn geconfigureerd, kunt u dezelfde instellingen gebruiken wanneer u de volgende keer scant.
- Geef in het dialoogvenster Instellingen zo nodig instellingen voor beeldverwerking op, zoals hellingscorrectie en contouren benadrukken, en stel de bestemming van de gescande afbeeldingen en meer in.

Als u klaar bent met het opgeven van de instellingen, klikt u op **OK**.

4. Klik op  **Document** of  **Foto (Photo)** in het hoofdscherm van Scan Utility.

Het scannen begint.

»»» Opmerking

- Klik op **Annuleren (Cancel)** om het scannen te annuleren.

PDF-bestanden maken/bewerken

U kunt PDF-bestanden maken door items te scannen die op de plaat of ADF (automatische documentinvoer) zijn geplaatst. U kunt pagina's toevoegen, verwijderen en de volgorde ervan wijzigen of andere bewerkingen uitvoeren in de gemaakte PDF-bestanden.

»»» Belangrijk

- U kunt maximaal 100 pagina's van een PDF-bestand tegelijk maken of bewerken.
- Alleen PDF-bestanden die zijn gemaakt of bewerkt in Scan Utility of IJ PDF Editor, worden ondersteund. PDF-bestanden die met andere toepassingen zijn gemaakt of bewerkt worden niet ondersteund.

»»» Opmerking

- U kunt ook PDF-bestanden maken van afbeeldingen die zijn opgeslagen op een computer.
- De mogelijke bestandsindelingen zijn PDF, JPEG, TIFF en PNG.
- Afbeeldingen waarvan het aantal pixels in de verticale of horizontale richting 10501 of meer is, kunnen niet worden gebruikt.
- Als u een PDF-bestand selecteert dat met een wachtwoord is beveiligd, moet u het wachtwoord opgeven.
 - ➔ PDF-bestanden die met een wachtwoord zijn beveiligd, bewerken

1. Plaats items op de glasplaat of ADF.

2. Start Scan Utility.

3. Klik op  **PDF-editor (PDF Editor)** in het hoofdvenster van Scan Utility.

IJ PDF Editor wordt gestart.

4. Als u het papierformaat, de resolutie en andere instellingen wilt opgeven, klikt u op **Instellingen (Settings...)** in het menu **Bestand (File)** en stelt u vervolgens elk item in het dialoogvenster Instellingen (Scannen vanaf een computer) in.

»»» Opmerking

- Nadat de instellingen in het dialoogvenster Instellingen zijn geconfigureerd, kunt u dezelfde instellingen gebruiken wanneer u de volgende keer scant.
- Geef in het dialoogvenster Instellingen de instellingen voor beeldverwerking op, zoals hellingscorrectie en contouren benadrukken.

Als u klaar bent met het opgeven van de instellingen, klikt u op **OK**.

5. Klik op  (Scannen) op de werkbalk.


Het scannen begint.

»»» Opmerking


- Als u een bestand wilt openen op de computer, klikt u op **Openen... (Open...)** in het menu **Bestand (File)** en selecteert u vervolgens het bestand dat u wilt bewerken.
- U kunt de weergave schakelen met de werkbalkknoppen. Raadpleeg PDF-bewerkingsscherm voor meer informatie.

6. Voeg zo nodig pagina's toe.

Wanneer u meer items scant en toevoegt:

Plaats de items en klik vervolgens op  (Scannen) op de werkbalk.

Wanneer u bestaande afbeeldingen of PDF-bestanden toevoegt:



Klik op  (Pagina toevoegen) op de werkbalk. Nadat het dialoogvenster **Openen (Open)** wordt weergegeven, selecteert u de afbeeldingen of PDF-bestanden die u wilt toevoegen en klikt u daarna op **Openen (Open)**.

»»» Opmerking

- U kunt ook afbeeldingen of PDF-bestanden toevoegen via **Pagina met opgeslagen gegevens toevoegen... (Add Page from Saved Data...)** in het menu **Bestand (File)**.

7. Bewerk zo nodig pagina's.

Als u de paginavolgorde wijzigt:

Klik op de pagina die u wilt verplaatsen en klik vervolgens op  (Pagina omhoog) of  (Pagina omlaag) op de werkbalk om de paginavolgorde te wijzigen. U kunt de volgorde van de pagina's ook wijzigen door een pagina naar de doelpositie te verslepen.

Wanneer u pagina's verwijdert:

Klik op de pagina die u wilt verwijderen en klik vervolgens op  (Pagina verwijderen) op de werkbalk.

»»» Opmerking

- Deze knoppen worden weergegeven wanneer er twee of meer pagina's zijn gemaakt.

8. Selecteer **Opslaan als... (Save As...)** in het menu **Bestand (File)**.

Het dialoogvenster **Opslaan (Save)** wordt weergegeven.

9. Geef de instellingen voor opslaan op.

»»» Belangrijk

- De volgende items kunnen niet worden ingesteld voor afbeeldingen waarvan de resolutie buiten het bereik van 75 dpi tot 600 dpi ligt of waarvan het aantal pixels in de verticale of horizontale richting tussen 10201 pixels en 10500 pixels ligt.
 - **PDF-compressie (PDF Compression)**

- Een PDF-bestand maken dat zoeken op trefwoord ondersteunt (Create a PDF file that supports keyword search)
- Scheve tekstdocumenten corrigeren (Correct slanted text originals)
- De afdrukstand van tekstdocumenten detecteren en afbeeldingen roteren (Detect the orientation of text original and rotate image)

Bestandsnaam (File Name)

Voer een bestandsnaam in voor het PDF-bestand dat u wilt opslaan. Wanneer er twee of meer pagina's zijn gemaakt en u elke pagina afzonderlijk opslaat, wordt een olopend nummer aan de bestandsnamen toegevoegd.

Opslaan in (Save in)

Stel de map in waarin u PDF-bestanden wilt opslaan. Als u de map wilt wijzigen, klikt u op **Bladeren... (Browse...)** en geeft u vervolgens de doelmap op.

Opslaan in een submap met de huidige datum (Save to a subfolder with current date)

Schakel dit selectievakje in om een map met de huidige datum te maken in de map die is opgegeven voor **Opslaan in (Save in)** en gemaakte of bewerkte PDF-bestanden op te slaan in die map. Er wordt een map gemaakt met een naam als '20XX_01_01' (Jaar_Maand_Dag).

Als dit selectievakje niet is ingeschakeld, worden bestanden rechtstreeks opgeslagen in de map die is opgegeven bij **Opslaan in (Save in)**.

Bestandstype (File Type)

Selecteer de bestandsindeling voor het opslaan van PDF-bestanden.

PDF

Sla elke pagina op als een afzonderlijk PDF-bestand.

PDF (meerdere pagina's) (PDF (Multiple Pages))

Sla meerdere pagina's op in één PDF-bestand.

»»» Opmerking

- **PDF (meerdere pagina's) (PDF (Multiple Pages))** wordt weergegeven wanneer er twee of meer pagina's zijn gemaakt.

PDF-compressie (PDF Compression)

Selecteer het type compressie voor opslaan.

Standaard (Standard)

Deze instelling wordt aanbevolen.

Hoog (High)

Comprimeert de bestandsgrootte tijdens het opslaan. Hiermee wordt de belasting van het netwerk en de server verminderd.

»»» Belangrijk

- Afbeeldingen kunnen in kwaliteit afnemen als u PDF-bestanden herhaaldelijk met een hoge compressie opslaat.

Een PDF-bestand maken dat zoeken op trefwoord ondersteunt (Create a PDF file that supports keyword search)

Schakel dit selectievakje in als u tekens in afbeeldingen wilt converteren naar tekstgegevens en PDF-bestanden wilt maken die zoeken op trefwoorden ondersteunen.

Scheve tekstdocumenten corrigeren (Correct slanted text originals)

Schakel dit selectievakje in als u de afdrukstand van het document wilt detecteren op basis van tekst in afbeeldingen en de hoek (van -0,1 tot -10 graden of van +0,1 tot +10 graden) wilt corrigeren voor het maken van PDF-bestanden.

»»» Belangrijk

- De volgende soorten afbeeldingen worden mogelijk niet juist gecorrigeerd, aangezien de tekst niet correct kan worden gedetecteerd.
 - Afbeeldingen waarin tekstregels een hellingspercentage hebben van meer dan 10 graden of waarin de regels niet hetzelfde hellingspercentage hebben
 - Afbeeldingen met zowel verticale als horizontale tekst
 - Afbeeldingen met een zeer groot of zeer klein lettertype
 - Afbeeldingen met weinig tekst
 - Afbeeldingen met illustraties/afbeeldingen
 - Afbeeldingen met handgeschreven tekst

De afdrukstand van tekstdocumenten detecteren en afbeeldingen roteren (Detect the orientation of text original and rotate image)

Schakel dit selectievakje in om de afdrukstand van de pagina te detecteren op basis van tekst in afbeeldingen en afbeeldingen voor gemaakte PDF-bestanden automatisch te draaien naar de juiste afdrukstand.

»»» Belangrijk

- Deze functie is alleen beschikbaar voor afbeeldingen (tekstdocumenten) die zijn geschreven in een taal die kan worden geselecteerd voor **Documenttaal (Document Language)** in het dialoogvenster **Instellingen (Algemene instellingen) (Settings (General Settings))** in Scan Utility. Deze functie is mogelijk niet beschikbaar, afhankelijk van de taal in de afbeelding.
- De afdrukstand van de volgende soorten afbeeldingen kan mogelijk niet worden gedetecteerd, aangezien de tekst niet correct kan worden gedetecteerd.
 - Afbeeldingen met weinig tekst
 - Afbeeldingen die tekst bevatten waarvan de tekengrootte kleiner dan 8 of groter dan 48 punten is
 - Afbeeldingen met speciale lettertypen, effecten, cursieve letters of met de hand geschreven tekst
 - Afbeeldingen met achtergrondpatronen

Wachtwoordbeveiliging instellen (Set up password security)

Schakel dit selectievakje in om het dialoogvenster **Instellingen voor wachtwoordbeveiliging (Password Security Settings)** weer te geven voor het instellen van een wachtwoord om het gemaakte PDF-bestand te openen of een wachtwoord voor het afdrucken/bewerken van het bestand.


»»» Belangrijk

- Als een PDF-bestand dat met een wachtwoord is beveiligd wordt bewerkt, worden de wachtwoorden verwijderd. Stel de wachtwoorden opnieuw in.
 - ➡ Wachtwoorden voor PDF-bestanden instellen

10. Klik op **Opslaan (Save)**.

Het PDF-bestand wordt opgeslagen.

»»» **Opmerking**

- Als een PDF-bestand dat met een wachtwoord is beveiligd wordt bewerkt, worden de wachtwoorden verwijderd. Stel de wachtwoorden in het dialoogvenster **Opslaan (Save)** opnieuw in.
 - ➡ Wachtwoorden voor PDF-bestanden instellen
- Als u een opgeslagen bestand wilt overschrijven, klikt u op  (Opslaan) op de werkbalk.

Scannen met toepassingssoftware (ScanGear)

- **Wat is ScanGear (scannerstuurprogramma)?**
- **ScanGear (scannerstuurprogramma) starten**
- **Scannen in de Basismodus**
- **Schermen van ScanGear (scannerstuurprogramma)**
- **Algemene opmerkingen (scannerstuurprogramma)**

»» **Belangrijk**

- De beschikbare functies en instellingen hangen af van uw scanner of printer.

Wat is ScanGear (scannerstuurprogramma)?

ScanGear (scannerstuurprogramma) is software die nodig is voor het scannen van documenten. Gebruik de software voor het opgeven van het uitvoerformaat, afbeeldingscorrecties en andere instellingen.

ScanGear kan worden gestart vanuit Scan Utility of toepassingen die compatibel zijn met de TWAIN-standaardinterface. (ScanGear is een TWAIN-compatibel stuurprogramma.)

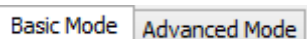
Functies

Geef het documenttype, uitvoerformaat en andere instellingen op tijdens het scannen van documenten en het bekijken van scanresultaten. Maak verschillende correctie-instellingen of pas de helderheid, het contrast en andere parameters nauwkeurig aan om in een bepaalde kleurtint te scannen.

Schermen

Er zijn twee modi: Basismodus en Geavanceerde modus.

U kunt tussen de modi schakelen via de tabbladen rechts boven op het scherm.

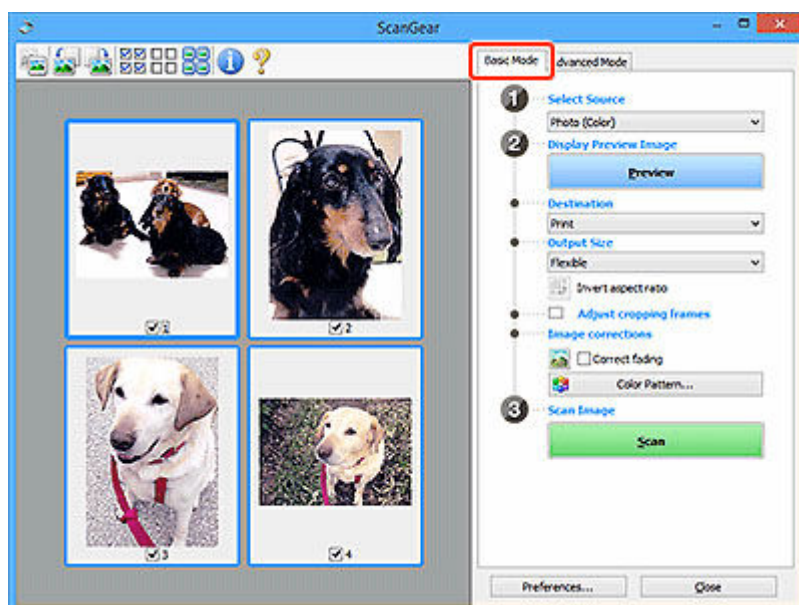


Opmerking

- ScanGear wordt gestart in de laatst gebruikte modus.
- De instellingen blijven niet behouden als u schakelt tussen modi.

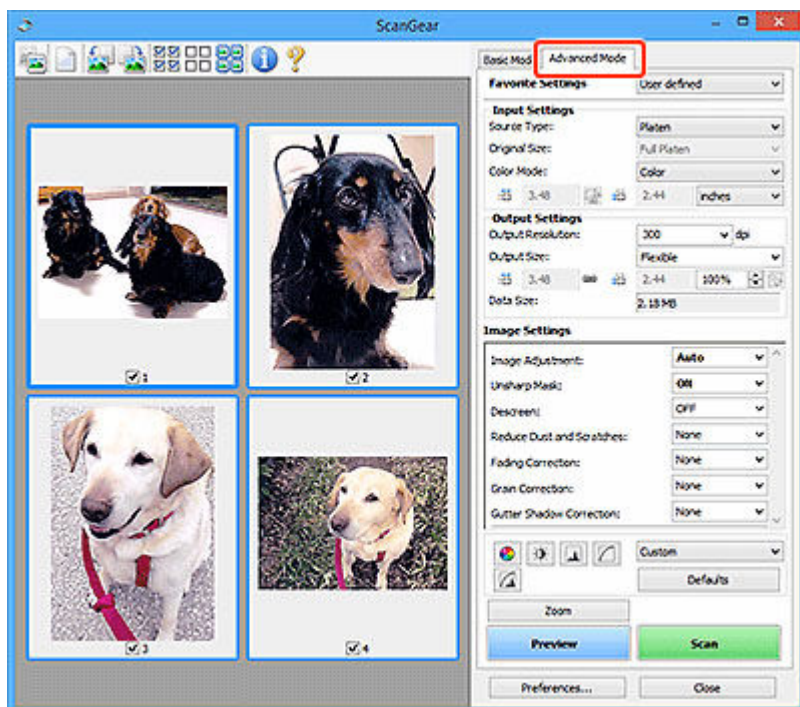
Basismodus

Op het tabblad **Basismodus (Basic Mode)** kunt u gemakkelijk scannen aan de hand van drie eenvoudige stappen (1, 2 en 3).



Geavanceerde modus

Gebruik het tabblad **Geavanceerde modus (Advanced Mode)** als u voor het scannen de kleurenmodus, uitvoerresolutie, helderheid van de afbeelding, kleurtint en andere instellingen wilt opgeven.



ScanGear (scannerstuurprogramma) starten

Met ScanGear (scannerstuurprogramma) kunt u bij het scannen afbeeldingscorrecties en kleuraanpassingen aanbrengen. Start ScanGear vanuit Scan Utility of vanuit andere toepassingen.

»» Opmerking

- Als u meer dan één scanner of een netwerkscanner hebt, en de verbinding van een USB-verbinding in een netwerkverbinding hebt veranderd, moet u de netwerkomgeving instellen.

Starten vanuit Scan Utility

1. Start Scan Utility.

Zie Scan Utility starten voor informatie over hoe u het programma start.

2. Klik in het hoofdvenster van Scan Utility op ScanGear.

Het venster ScanGear verschijnt.

Starten vanuit een toepassing

De procedure varieert, afhankelijk van de toepassing. Raadpleeg de handleiding van de toepassing voor meer informatie.

1. Start de toepassing.

2. Selecteer apparaat in het menu van de toepassing.

»» Opmerking

- Bij een apparaat dat via een netwerk is verbonden, wordt 'Netwerk' weergegeven na de productnaam.

3. Scan het document.

Het venster ScanGear verschijnt.


Scannen in de Basismodus

Via het tabblad **Basismodus (Basic Mode)** kunt u gemakkelijk scannen aan de hand van deze eenvoudige weergegeven stappen.

Zie Meerdere documenten tegelijk scannen met ScanGear (scannerstuurprogramma) als u meerdere documenten tegelijk op de glasplaat wilt scannen.

Als u scant vanuit de ADF (automatische documentinvoer), is geen voorbeeld beschikbaar.

»» Belangrijk

- De volgende documenttypen worden mogelijk niet correct gescand. Klik in dat geval op  (miniatuur) op de werkbalk om te schakelen naar de volledige weergave en te scannen.
 - Foto's met een witte (lichte) achtergrond
 - Documenten die zijn afgedrukt op wit papier, handgeschreven tekst, visitekaartjes en andere onduidelijke documenten
 - Dunne documenten
 - Dikke documenten
- De volgende documenttypen kunnen niet correct worden gescand.
 - Documenten die kleiner zijn dan 3 vierkante cm (1,2 vierkante inch)
 - Foto's die in onregelmatige vormen zijn uitgesneden

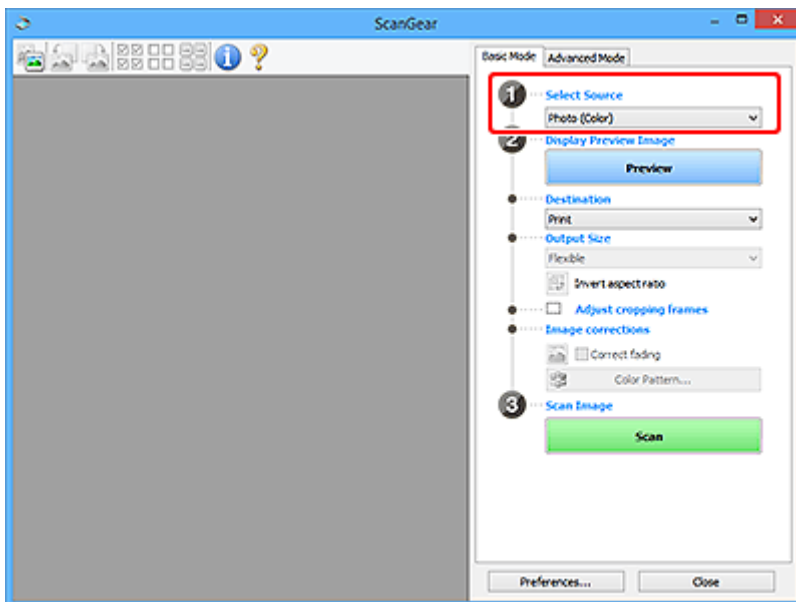
»» Opmerking

- Beide zijden van een dubbelzijdig document kunnen gelijktijdig worden gescand op modellen die dubbelzijdig scannen vanuit de ADF ondersteunen.

1. Plaats het document op de glasplaat of de ADF van het apparaat en start ScanGear (scannerstuurprogramma).

- ➔ Originelen plaatsen (scannen vanaf een computer)
- ➔ [ScanGear \(scannerstuurprogramma\) starten](#)

2. Stel **Bron selecteren (Select Source)** in op basis van uw document.



»»» Belangrijk

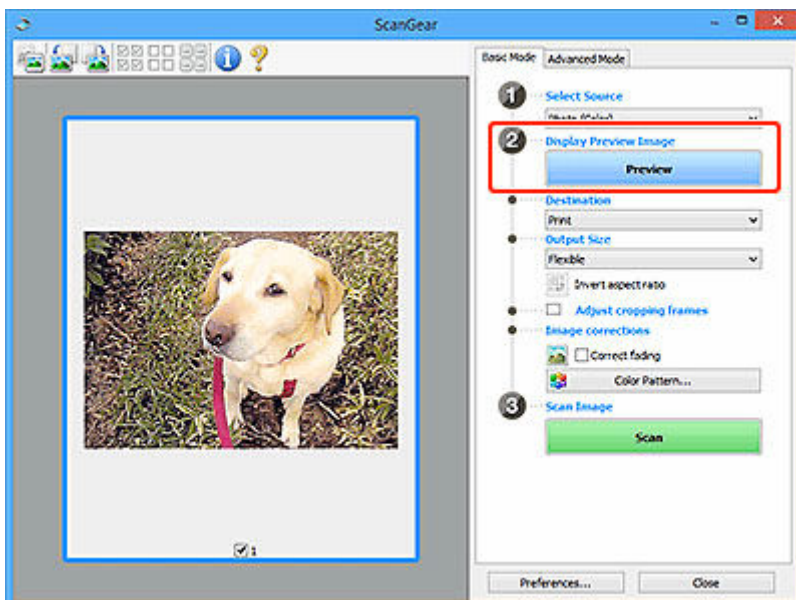
- Het doorlopend scannen vanuit de ADF wordt niet door alle toepassingen ondersteund. Raadpleeg de handleiding van de toepassing voor meer informatie.

»»» Opmerking

- Wanneer u tijdschriften scant die veel kleurenfoto's bevatten, selecteert u **Tijdschrift (kleur)** (**Magazine (Color)**).

3. Klik op **Voorbeeld (Preview)**.

Er verschijnt een scanvoorbeeld van het document in het voorbeeldgebied.



»»» Belangrijk

- **Voorbeeld (Preview)** is niet beschikbaar als u scant vanuit de ADF.

»» Opmerking

- De kleuren worden aangepast aan het documenttype dat bij **Bron selecteren (Select Source)** is geselecteerd.

4. Selecteer **Doel (Destination)**.

»» Opmerking

- Ga verder met stap 7 als een ADF-optie is geselecteerd voor **Bron selecteren (Select Source)**.

5. Selecteer **Uitvoerformaat (Output Size)**.

De beschikbare opties voor het uitvoerformaat zijn afhankelijk van het geselecteerde **Doel (Destination)**.

6. Pas zo nodig bijsnijdkaders (scangebieden) aan.

Pas de grootte en de positie van de bijsnijdkaders aan in de voorbeeldafbeelding.


- ➔ Bijsnijdkaders aanpassen (ScanGear)

7. Stel zo nodig **Afbeeldingscorrecties (Image corrections)** in.

8. Klik op **Scannen (Scan)**.

Het scannen begint.

»» Opmerking

- Klik op  (Informatie) om een dialoogvenster weer te geven met het documenttype en andere informatie van de huidige scaninstellingen.
- U kunt de werking van ScanGear nadat het scannen is voltooid, instellen in **Status van het dialoogvenster ScanGear na het scannen (Status of ScanGear dialog after scanning)** op het tabblad **Scannen** van het dialoogvenster **Voorkeuren (Preferences)**.

Verwant onderwerp

- ➔ [Tabblad **Basismodus**](#)

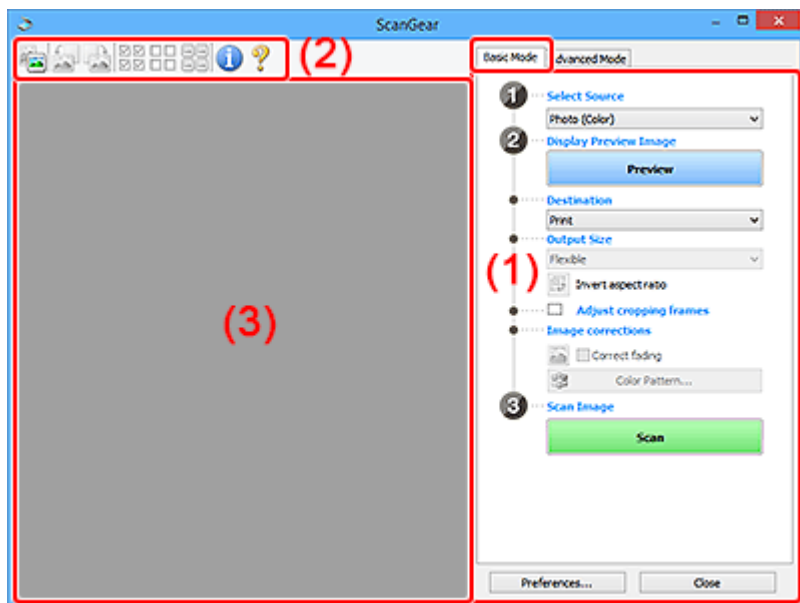
Schermen van ScanGear (scannerstuurprogramma)

- **Tabblad Basismodus**
- **Tabblad Geavanceerde modus**
- **Dialogvenster Voorkeuren**

Tabblad Basismodus

Via het tabblad **Basismodus (Basic Mode)** kunt u gemakkelijk scannen aan de hand van deze eenvoudige weergegeven stappen.

In dit gedeelte worden instellingen en functies beschreven die beschikbaar zijn op het tabblad **Basismodus (Basic Mode)**.



- ➔ [\(1\) Knoppen voor de instellingen en bewerkingen](#)
- ➔ [\(2\) Werkbalk](#)
- ➔ [\(3\) Voorbeeldgebied](#)

▶▶▶ Opmerking

- De items die worden weergegeven, kunnen per documenttype en weergave verschillen.
- Er is geen voorbeeld beschikbaar als u scant vanuit de ADF (automatische documentinvoer).

(1) Knoppen voor de instellingen en bewerkingen

Bron selecteren (Select Source)

Foto (kleur) (Photo (Color))

Kleurenfoto's scannen.

Tijdschrift (kleur) (Magazine (Color))

Kleurentijdschriften scannen.

Document (kleur) (Document (Color))

Documenten in kleur scannen.

Document (grijswaarden) (Document (Grayscale))

Documenten in zwart-wit scannen.

Document (kleur) ADF enkelzijdig (Document (Color) ADF Simplex)

Documenten in kleur scannen vanuit de ADF.

Document (grijs tinten) ADF enkelzijdig (Document (Grayscale) ADF Simplex)

Documenten in zwart-wit scannen vanuit de ADF.

Document (kleur) ADF dubbelzijdig (Document (Color) ADF Duplex) (alleen voor modellen die dubbelzijdig scannen vanuit de ADF ondersteunen)

Beide zijden van documenten in kleur scannen vanuit de ADF.

Document (grijs tinten) ADF dubbelzijdig (Document (Grayscale) ADF Duplex) (alleen voor modellen die dubbelzijdig scannen vanuit de ADF ondersteunen)

Beide zijden van documenten in zwart-wit scannen vanuit de ADF.

»»» Belangrijk

- Het doorlopend scannen vanuit de ADF wordt niet door alle toepassingen ondersteund. Raadpleeg de handleiding van de toepassing voor meer informatie.

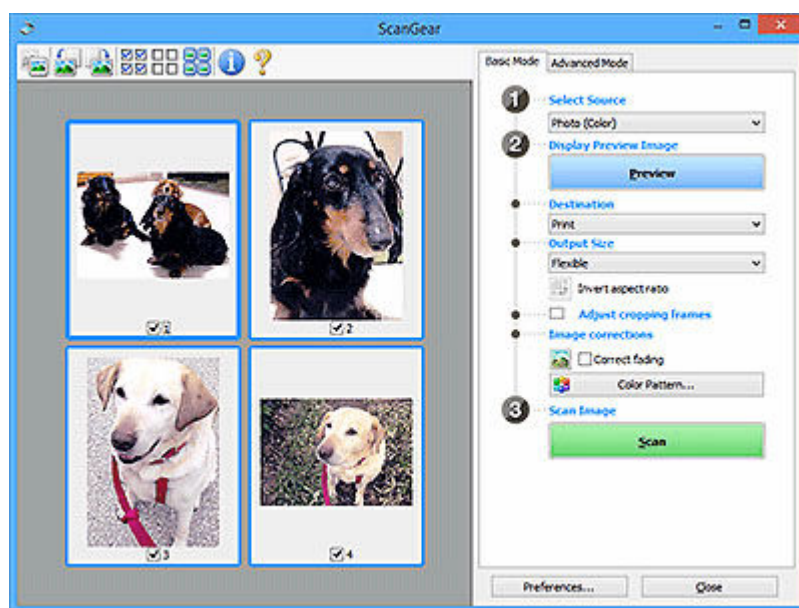
»»» Opmerking

- Wanneer u een documenttype selecteert, is de functie Beeld verscherpen actief.
- Als u een andere optie dan de ADF-typen selecteert, is de functie voor beeldaanpassing, waarmee afbeeldingen worden aangepast op basis van het documenttype, ook actief.
- Als u **Tijdschrift (kleur) (Magazine (Color))** selecteert, wordt de functie voor moiré-reductie geactiveerd.

Voorbeeldafbeelding weergeven (Display Preview Image)

Voorbeeld (Preview)

Een proefscan uitvoeren.



»»» Opmerking

- Wanneer u het apparaat voor de eerste keer gebruikt, wordt de scanner automatisch gekalibreerd. Wacht even tot de voorbeeldafbeelding wordt weergegeven.

Doel (Destination)

Selecteer wat u wilt doen met de gescande afbeelding.

Afdrukken (Print)

Selecteer deze optie om de gescande afbeelding op een printer af te drukken.

Afbeeldingsweergave (Image display)

Selecteer deze optie om de gescande afbeelding weer te geven op het beeldscherm.

OCR

Selecteer deze optie om de gescande afbeelding te gebruiken in combinatie met OCR-software.

OCR-software is software waarmee een als afbeelding gescande tekst wordt geconverteerd naar een tekstbestand, zodat deze kan worden bewerkt in tekstverwerkers en andere programma's.

Uitvoerformaat (Output Size)

Selecteer een uitvoerformaat.

De beschikbare opties voor het uitvoerformaat zijn afhankelijk van wat u onder **Doel (Destination)** hebt geselecteerd.

Aanpasbaar (Flexible)

Pas de scangebieden (bijsnijdkaders) naar wens aan.

In de miniaturenweergave:

Sleep de muis over een miniatuur om een bijsnijdkader weer te geven. Wanneer een bijsnijdkader wordt weergegeven, wordt het gedeelte in het bijsnijdkader gescand. Als er geen bijsnijdkader wordt weergegeven, wordt elk kader afzonderlijk gescand.

In de volledige afbeeldingsweergave:

Wanneer er geen bijsnijdkader wordt weergegeven, wordt het hele voorbeeldgebied gescand. Wanneer een bijsnijdkader wordt weergegeven, wordt het gedeelte in het bijsnijdkader gescand.

Papierformaat (zoals L of A4)

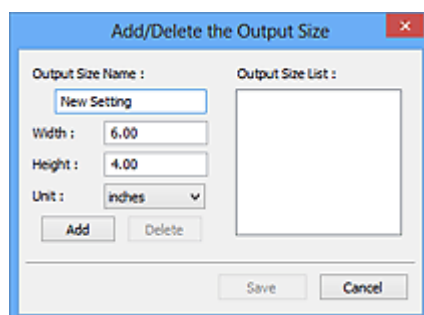
Papierformaat voor de uitvoer selecteren. Het gedeelte in het bijsnijdkader wordt gescand op het formaat van het geselecteerde papierformaat. Sleep het bijsnijdkader om het te vergroten of verkleinen. Hierbij blijft de verhouding bewaard.

Beeldschermformaat (zoals 1024 x 768 pixels)

Het uitvoerformaat in pixels selecteren. Een bijsnijdkader van het geselecteerde beeldschermformaat wordt weergegeven en alleen het gedeelte in het bijsnijdkader wordt gescand. Sleep het bijsnijdkader om het te vergroten of verkleinen. Hierbij blijft de verhouding bewaard.

Toevoegen/verwijderen... (Add/Delete...)

Hiermee wordt het dialoogvenster **Uitvoerformaat toevoegen/verwijderen (Add/Delete the Output Size)** weergegeven waarmee u aangepaste uitvoerformaten kunt opgeven. U kunt deze optie selecteren als **Doel (Destination) Afdrukken (Print)** of **Afbeeldingsweergave (Image display)** is.



In het dialoogvenster **Uitvoerformaat toevoegen/verwijderen (Add/Delete the Output Size)** kunt u meerdere uitvoerformaten opgeven en vervolgens gelijktijdig opslaan. Opgeslagen items worden toegevoegd aan de lijst **Uitvoerformaat (Output Size)** en kunnen samen met de vooraf gedefinieerde items worden geselecteerd.

Toevoegen:

Voer **Naam van uitvoerformaat (Output Size Name)**, **Breedte (Width)** en **Hoogte (Height)** in en klik daarna op **Toevoegen (Add)**. Selecteer voor **Eenheid (Unit)** **inch (inches)** of **mm** als **Doel (Destination) Afdrukken (Print)** is. Voor **Afbeeldingsweergave (Image display)** kan alleen **pixels** worden geselecteerd. De naam van het toegevoegde formaat wordt weergegeven in de **Lijst van uitvoerformaten (Output Size List)**. Klik op **Opslaan (Save)** om de uitvoerformaten in de **Lijst van uitvoerformaten (Output Size List)** op te slaan.

Verwijderen:

Selecteer het uitvoerformaat dat u wilt verwijderen in **Lijst van uitvoerformaten (Output Size List)** en klik vervolgens op **Verwijderen (Delete)**. Klik op **Opslaan (Save)** om de uitvoerformaten in de **Lijst van uitvoerformaten (Output Size List)** op te slaan.

»»» Belangrijk

- Vooraf gedefinieerde uitvoerformaten, zoals **A4** en **1024 x 768 pixels**, kunnen niet worden verwijderd.

»»» Opmerking

- U kunt maximaal 10 items opslaan.
- Er verschijnt een foutmelding als u een waarde buiten het instellingenbereik opgeeft. Geef een waarde binnen het instellingenbereik op.

»»» Opmerking

- Als u wilt weten of en hoe het bijsnijdkader aanvankelijk wordt weergegeven in een voorbeeldafbeelding, raadpleegt u **Kader van voorbeeldafbeelding bijsnijden (Cropping Frame on Previewed Images)** op het tabblad **Voorbeeld** van het dialoogvenster **Voorkeuren (Preferences)**.



Verhouding omkeren (Invert aspect ratio)

Beschikbaar wanneer bij **Uitvoerformaat (Output Size)** een andere optie dan **Aanpasbaar (Flexible)** is geselecteerd.

Klik op deze knop om het bijsnijdkader te draaien. Klik nogmaals op de knop om de oorspronkelijke richting weer te herstellen.

Bijsnijdkaders aanpassen (Adjust cropping frames)

Pas het scangebied aan in het voorbeeldgebied.

Als een gebied niet is opgegeven, wordt het document gescand op documentformaat (Automatisch bijsnijden). Als er een gebied is opgegeven, wordt alleen het gedeelte in het bijsnijdkader gescand.

- ➔ **Bijsnijdkaders aanpassen (ScanGear)**

Afbeeldingscorrecties (Image corrections)

Corrigeer de afbeelding die u wilt scannen.

»»» Belangrijk

- **Automatische documentcorrectie toepassen (Apply Auto Document Fix)** en **Vervaging corrigeren (Correct fading)** zijn beschikbaar als **Aanbevolen (Recommended)** is geselecteerd op het tabblad **Kleurinstellingen (Color Settings)** van het dialoogvenster **Voorkeuren (Preferences)**.

»»» Opmerking

- De beschikbare functies hangen af van het documenttype dat is geselecteerd bij **Bron selecteren (Select Source)**.

Automatische documentcorrectie toepassen (Apply Auto Document Fix)

Maakt tekst in een document of tijdschrift scherper om zo de leesbaarheid ervan te verbeteren.

»»» Belangrijk

- Het scannen duurt mogelijk langer dan gebruikelijk wanneer dit selectievakje is ingeschakeld.
- De kleurtint kan afwijken van de bronafbeelding nadat de correcties zijn toegepast. Schakel in dat geval het selectievakje uit en voer de scan uit.
- De correctie heeft mogelijk niet correct toegepast als het scangebied te klein is.

Vervaging corrigeren (Correct fading)

Vervaagde foto's of foto's met een overkleuring corrigeren.

Schaduw van rugmarge reduceren (Correct gutter shadow)

Deze instelling wordt gebruikt om schaduwen tussen pagina's te corrigeren die kunnen optreden wanneer geopende boekjes worden gescand.

»»» Belangrijk

- Raadpleeg **Schaduwcorrectie van rugmarge** voor voorzorgsmaatregelen en andere informatie over het gebruik van deze functie.

Kleurenpatroon... (Color Pattern...)

Pas de algehele kleur van de afbeelding aan. Corrigeer vervaagde kleuren vanwege overkleuring of andere oorzaken, herstel natuurlijke kleuren en bekijk een voorbeeld van de kleurwijzigingen.

- ➔ Kleuren aanpassen met een kleurenpatroon

»»» Belangrijk

- Deze instelling is niet beschikbaar als **Kleurafstemming (Color Matching)** is geselecteerd op het tabblad **Kleurinstellingen (Color Settings)** van het dialoogvenster **Voorkeuren (Preferences)**.

Afbeelding scannen (Scan Image)

Scannen (Scan)

Start met scannen.

»»» Opmerking

- Wanneer het scannen begint, wordt de voortgang weergegeven. Klik op **Annuleren (Cancel)** om het scannen te annuleren.

Voorkeuren... (Preferences...)

Hiermee wordt het dialoogvenster **Voorkeuren** weergegeven voor het configureren van scan-/voorbeeldinstellingen.

Sluiten (Close)

Hiermee sluit u ScanGear (scannerstuurprogramma).

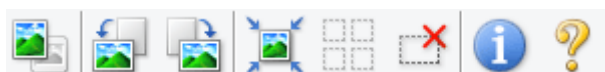
(2) Werkbalk

U kunt voorbeeldafbeeldingen aanpassen of roteren. De knoppen die worden weergegeven op de werkbalk, verschillen per weergave.

In de miniaturenweergave:



In de volledige afbeeldingsweergave:



Hiermee wordt geschakeld tussen weergaven in het voorbeeldgebied.

➔ (3) Voorbeeldgebied



(Linksom roteren)

De voorbeeldafbeelding wordt 90 graden tegen de klok in gedraaid.

- Het resultaat is zichtbaar in de gescande afbeelding.
- Wanneer u de afbeelding opnieuw als voorbeeld weergeeft, wordt de oorspronkelijke staat hersteld.



(Rechtsom roteren)

De afbeelding wordt 90 graden met de klok mee gedraaid.

- Het resultaat is zichtbaar in de gescande afbeelding.
- Wanneer u de afbeelding opnieuw als voorbeeld weergeeft, wordt de oorspronkelijke staat hersteld.



(Automatisch bijsnijden)

Het bijsnijdkader weergeven en automatisch aanpassen aan de grootte van het document dat wordt weergegeven in het voorbeeldgebied. Het scangebied wordt verkleind telkens wanneer u op deze knop klikt als er in het bijsnijdkader bijsnijdgebieden zijn.



(Alle kaders selecteren)

Beschikbaar wanneer twee of meer kaders worden weergegeven.

De selectievakjes van de afbeeldingen in de miniaturenweergave worden ingeschakeld.



(Selectie alle kaders opheffen)

Beschikbaar wanneer twee of meer kaders worden weergegeven.

De selectievakjes van de afbeeldingen in de miniaturenweergave worden uitgeschakeld.



(Alle kaders selecteren)

Beschikbaar wanneer twee of meer kaders worden weergegeven.

Hiermee kunt u de afbeeldingen in de miniaturenweergave selecteren en met een blauw kader omlijnen.



(Alle bijsnijdkaders selecteren)

Beschikbaar wanneer er twee of meer bijsnijdkaders zijn opgegeven.

Hiermee verandert u de bijsnijdkaders in dikke onderbroken lijnen en worden de instellingen toegepast op alle bijsnijdkaders.



(Bijsnijdkader verwijderen)

Hiermee verwijdert u het geselecteerde bijsnijdkader.



(Informatie)

Hiermee wordt de versie van ScanGear weergegeven, samen met het documenttype en andere informatie van de huidige scaninstellingen.



(Handleiding openen)

Opent deze pagina.

(3) Voorbeeldgebied

Hier wordt een testafbeelding weergegeven nadat u op **Voorbeeld (Preview)** hebt geklikt. U ziet ook de resultaten van afbeeldingscorrecties, kleuraanpassingen en andere instellingen die zijn geconfigureerd in [\(1\) Knoppen voor de instellingen en bewerkingen](#).



Als (Miniatuur) wordt weergegeven op de werkbalk:

Bijsnijdkaders worden aangegeven op basis van de grootte van het document en miniaturen van gescande afbeeldingen worden weergegeven. Alleen afbeeldingen waarvoor het selectievakje is ingeschakeld, worden gescand.

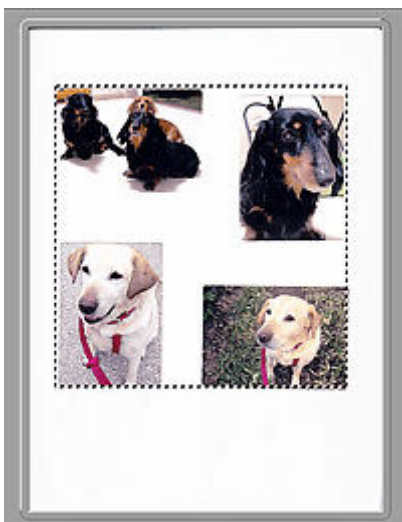


»» Opmerking

- Als er van meerdere afbeeldingen een voorbeeld wordt weergegeven, worden verschillende selectiestatussen met verschillende randen aangeduid.
 - Kader met focus (dikke blauwe rand): de weergegeven instellingen worden toegepast.
 - Geselecteerd kader (dunne blauwe rand): de instellingen worden gelijktijdig toegepast op het kader met focus en het geselecteerde kader. U kunt meerdere afbeeldingen selecteren door de Ctrl-toets ingedrukt te houden terwijl u op de afbeeldingen klikt.
 - Niet geselecteerd (geen rand): de instellingen worden niet toegepast.
- Dubbelklik op een kader om de afbeelding te vergroten. Klik op   (volgend/vorig kader) onder aan het scherm om het vorige of volgende kader weer te geven. Dubbelklik opnieuw op het vergrote kader om het te herstellen naar de oorspronkelijke grootte.

Als  (Hele afbeelding) wordt weergegeven op de werkbalk:

De items op de glasplaat worden gescand en als één afbeelding weergegeven. Alle gedeelten binnen de bijsnijdkaders worden gescand.



»» Opmerking

- Maak bijsnijdkader(s) op de weergegeven afbeelding. In de miniaturenweergave kan maar één bijsnijdkader per afbeelding worden gemaakt. In de volledige afbeeldingsweergave kunnen meerdere bijsnijdkaders worden gemaakt.

➔ [Bijsnijdkaders aanpassen \(ScanGear\)](#)

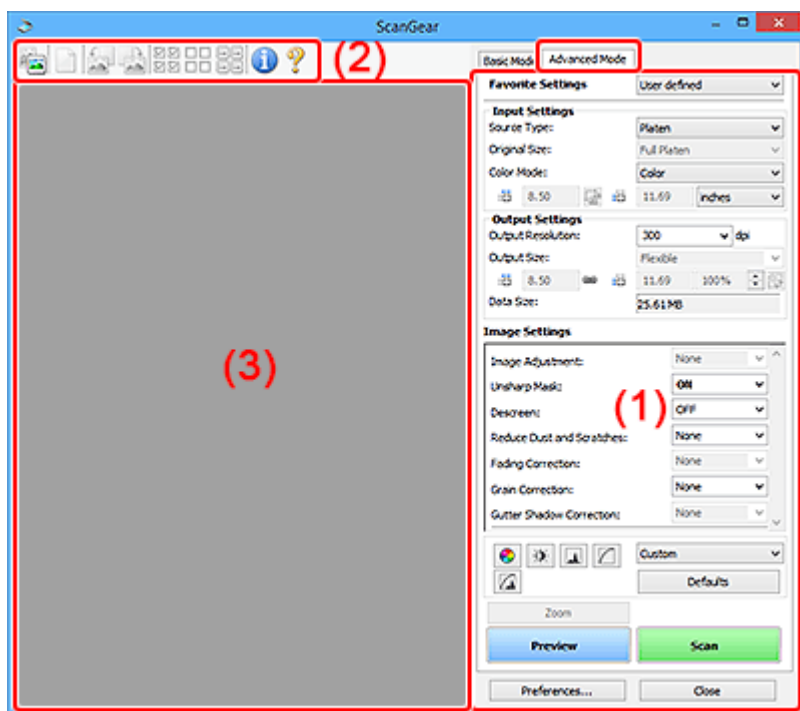
Verwant onderwerp

➔ [Scannen in de Basismodus](#)

Tabblad Geavanceerde modus

In deze modus kunt u geavanceerde scaninstellingen opgeven, zoals de kleurenmodus, uitvoerresolutie, helderheid van de afbeelding en kleurtint.

In dit gedeelte worden instellingen en functies beschreven die beschikbaar zijn op het tabblad **Geavanceerde modus (Advanced Mode)**.



- ➔ [\(1\) Knoppen voor de instellingen en bewerkingen](#)
- ➔ [\(2\) Werkbalk](#)
- ➔ [\(3\) Voorbeeldgebied](#)

»»» Belangrijk

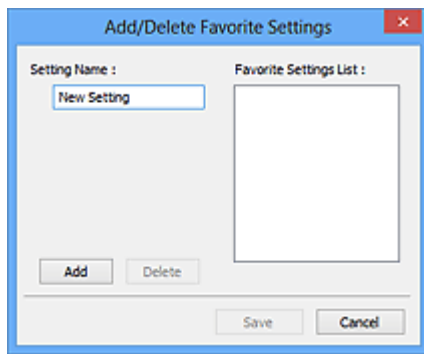
- De weergegeven items zijn afhankelijk van uw model, het documenttype en de weergave.
- De voorbeeldfunctie is niet beschikbaar als u scant vanuit de ADF (automatische documentinvoer).

(1) Knoppen voor de instellingen en bewerkingen

Voorkeursinstellingen (Favorite Settings)

U kunt een groep instellingen (instellingen voor invoer of uitvoer, instellingen voor afbeeldingen en knoppen voor kleuraanpassing) een naam geven en opslaan op het tabblad **Geavanceerde modus (Advanced Mode)**. Vervolgens kunt u deze instellingen laden wanneer u ze nodig hebt. Als u een groep instellingen vaak gebruikt, is het handig deze op te slaan. U kunt hiermee ook de standaardinstellingen opnieuw laden.

Selecteer **Toevoegen/verwijderen... (Add/Delete...)** in het keuzemenu om het dialoogvenster **Favoriete instellingen toevoegen/verwijderen (Add/Delete Favorite Settings)** te openen.



Voer **Naam instelling (Setting Name)** in en klik op **Toevoegen (Add)**. De naam wordt weergegeven in **Lijst met voorkeursinstellingen (Favorite Settings List)**.

Wanneer u op **Opslaan (Save)** klikt, wordt het item weergegeven in de lijst **Voorkeursinstellingen (Favorite Settings)** en kan het worden geselecteerd, samen met de vooraf gedefinieerde items.

Als u een item wilt verwijderen, selecteert u het item in de **Lijst met voorkeursinstellingen (Favorite Settings List)** en klikt u op **Verwijderen (Delete)**. Klik op **Opslaan (Save)** om de instellingen op te slaan die worden weergegeven in de **Lijst met voorkeursinstellingen (Favorite Settings List)**.

»»» Opmerking

- U kunt **Toevoegen/verwijderen... (Add/Delete...)** instellen in **Voorkeursinstellingen (Favorite Settings)** nadat het voorbeeld is weergegeven.
- U kunt maximaal 10 items opslaan.

Instellingen voor invoer

Geef de instellingen voor invoer op, zoals het documenttype en -formaat.

Instellingen voor uitvoer

Geef de instellingen voor uitvoer op, zoals de uitvoerresolutie en het formaat.

Instellingen voor afbeeldingen

Hier kunt u diverse functies voor afbeeldingscorrectie in- of uitschakelen.

Knoppen voor kleuraanpassing

U kunt fijne correcties aanbrengen in de helderheid en kleurtonen van de afbeelding, waaronder aanpassingen in de algehele helderheid of het contrast van de afbeelding en wijzigingen in de waarden voor lichte en schaduwgebieden (histogram) of de balans (tintcurve).

In-/uitzoomen (Zoom)

Hiermee kunt u inzoomen op een kader, of op de afbeelding in het gebied dat is opgegeven met een bijsnijdkader (scangebied). Wanneer is ingezoomd, verandert **In-/uitzoomen (Zoom)** in **Ongedaan maken (Undo)**. Klik op **Ongedaan maken (Undo)** om terug te keren naar de weergave op de oorspronkelijke grootte.

In de miniaturesweergave:

Wanneer meerdere afbeeldingen in de miniaturweergave worden weergegeven, klikt u op deze knop om in te zoomen op het geselecteerde frame. Klik op   (volgend/vorig kader) onder aan het scherm om het vorige of volgende kader weer te geven.

Opmerking


- U kunt ook op een afbeelding inzoomen door op het kader te dubbelklikken. Dubbelklik opnieuw op het vergrote kader om het te herstellen naar de oorspronkelijke grootte.

In de volledige afbeeldingsweergave:

Hiermee scant u de afbeelding in het gebied dat is opgegeven met een bijsnijdkader opnieuw met een sterkere vergroting.

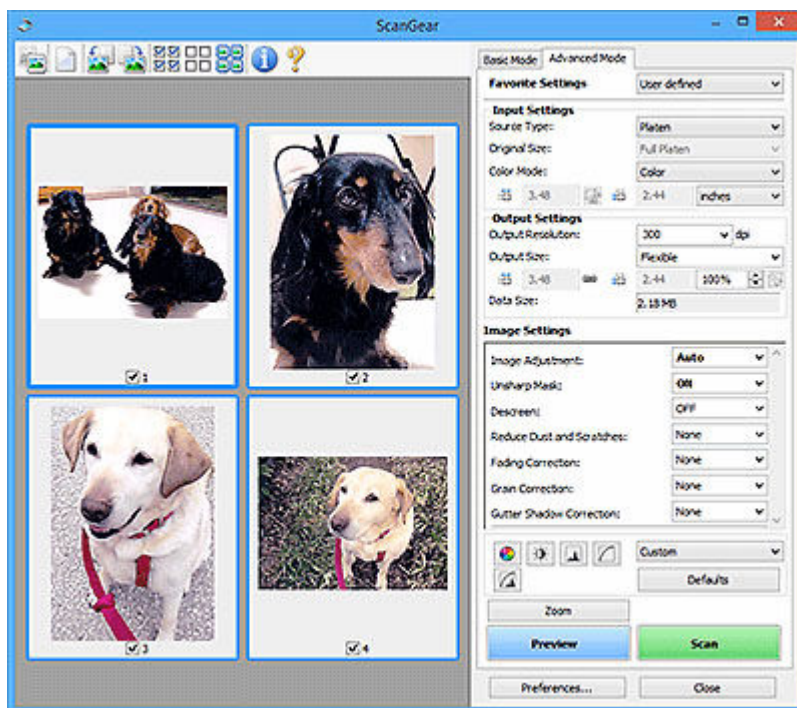
Opmerking

- Met **In-/uitzoomen (Zoom)** wordt het document opnieuw gescand en wordt er in het voorbeeld een afbeelding met een hoge resolutie weergegeven.

- Met  (Vergroten/verkleinen) op de werkbalk kunt u snel in- of uitzoomen op de voorbeeldafbeelding. De resolutie van de afbeelding die wordt weergegeven, is echter laag.

Voorbeeld (Preview)

Een proefscan uitvoeren.



Scannen (Scan)

Start met scannen.

Opmerking

- Wanneer het scannen begint, wordt de voortgang weergegeven. Klik op **Annuleren (Cancel)** om het scannen te annuleren.
- Wanneer het scannen is voltooid, wordt er mogelijk een dialoogvenster weergegeven waarin u wordt gevraagd de volgende actie te selecteren. Volg de aanwijzingen om te voltooien. Zie **Status van het dialoogvenster ScanGear na het scannen (Status of ScanGear dialog after scanning)** op het tabblad **Scannen** van het dialoogvenster **Voorkeuren (Preferences)** voor meer informatie.

- De verwerking van afbeeldingen kan enige tijd in beslag nemen als het totale formaat van de gescande afbeeldingen een bepaalde grootte overschrijdt. In dat geval wordt er een waarschuwingsbericht weergegeven; het wordt aanbevolen de totale grootte te beperken. Voer een scan uit in de volledige afbeeldingsweergave om door te gaan.

Voorkeuren... (Preferences...)

Hiermee wordt het dialoogvenster **Voorkeuren** weergegeven voor het configureren van scan-/voorbeeldinstellingen.

Sluiten (Close)

Hiermee sluit u ScanGear (scannerstuurprogramma).

(2) Werkbalk

U kunt voorbeeldafbeeldingen aanpassen of roteren. De knoppen die worden weergegeven op de werkbalk, verschillen per weergave.

In de miniaturesweergave:



In de volledige afbeeldingsweergave:



(Miniatuur) /



(Hele afbeelding)

Hiermee wordt geschakeld tussen weergaven in het voorbeeldgebied.

➔ [\(3\) Voorbeeldgebied](#)



(Wissen)

Hiermee kunt u de voorbeeldafbeelding uit het voorbeeldgebied verwijderen.

Hiermee worden ook de instellingen die met de werkbalk en kleuraanpassing zijn gemaakt, ingesteld op de standaardwaarden.



(Bijsnijden)

Hiermee kunt u het scangebied bepalen door met de muis te slepen.



(Afbeelding verplaatsen)

Wanneer een in het voorbeeldgebied vergrootte afbeelding niet op het scherm past, kunt u hiermee de afbeelding slepen totdat het deel dat u wilt zien, wordt weergegeven. U kunt de afbeelding ook verplaatsen met de schuifbalken.



(Vergroten/verkleinen)

Hiermee kunt u inzoomen op het voorbeeldgebied door op de afbeelding te klikken. Klik met de rechtermuisknop op de afbeelding om uit te zoomen.



(Linksom roteren)

De voorbeeldafbeelding wordt 90 graden tegen de klok in gedraaid.

- Het resultaat is zichtbaar in de gescande afbeelding.
- Wanneer u de afbeelding opnieuw als voorbeeld weergeeft, wordt de oorspronkelijke staat hersteld.



(Rechtsom roteren)

De afbeelding wordt 90 graden met de klok mee gedraaid.

- Het resultaat is zichtbaar in de gescande afbeelding.
- Wanneer u de afbeelding opnieuw als voorbeeld weergeeft, wordt de oorspronkelijke staat hersteld.



(Automatisch bijnijden)

Het bijnijdkader weergeven en automatisch aanpassen aan de grootte van het document dat wordt weergegeven in het voorbeeldgebied. Het scangebied wordt verkleind telkens wanneer u op deze knop klikt als er in het bijnijdkader bijnijdgebieden zijn.



(Alle kaders selecteren)

Beschikbaar wanneer twee of meer kaders worden weergegeven.

De selectievakjes van de afbeeldingen in de miniaturenweergave worden ingeschakeld.



(Selectie alle kaders opheffen)

Beschikbaar wanneer twee of meer kaders worden weergegeven.

De selectievakjes van de afbeeldingen in de miniaturenweergave worden uitgeschakeld.



(Alle kaders selecteren)

Beschikbaar wanneer twee of meer kaders worden weergegeven.

Hiermee kunt u de afbeeldingen in de miniaturenweergave selecteren en met een blauw kader omlijnen.



(Alle bijnijdkaders selecteren)

Beschikbaar wanneer er twee of meer bijnijdkaders zijn opgegeven.

Hiermee verandert u de bijnijdkaders in dikke onderbroken lijnen en worden de instellingen toegepast op alle bijnijdkaders.



(Bijnijdkader verwijderen)

Hiermee verwijdert u het geselecteerde bijnijdkader.



(Informatie)

Hiermee wordt de versie van ScanGear weergegeven, samen met het documenttype en andere informatie van de huidige scaninstellingen.



(Handleiding openen)

Opent deze pagina.

(3) Voorbeeldgebied

Hier wordt een testafbeelding weergegeven nadat u op **Voorbeeld (Preview)** hebt geklikt. U ziet ook de resultaten van afbeeldingscorrecties, kleuraanpassingen en andere instellingen die zijn geconfigureerd in [\(1\) Knoppen voor de instellingen en bewerkingen](#).



Als (Miniatuur) wordt weergegeven op de werkbalk:

Bijsnijdkaders worden aangegeven op basis van de grootte van het document en miniaturen van gescande afbeeldingen worden weergegeven. Alleen afbeeldingen waarvoor het selectievakje is ingeschakeld, worden gescand.



Opmerking

- Als er van meerdere afbeeldingen een voorbeeld wordt weergegeven, worden verschillende selectiestatusen met verschillende randen aangeduid.
 - Kader met focus (dikke blauwe rand): de weergegeven instellingen worden toegepast.
 - Geselecteerd kader (dunne blauwe rand): de instellingen worden gelijktijdig toegepast op het kader met focus en het geselecteerde kader. U kunt meerdere afbeeldingen selecteren door de Ctrl-toets ingedrukt te houden terwijl u op de afbeeldingen klikt.
 - Niet geselecteerd (geen rand): de instellingen worden niet toegepast.



Als (Hele afbeelding) wordt weergegeven op de werkbalk:

De items op de glasplaat worden gescand en als één afbeelding weergegeven. Alle gedeelten binnen de bijsnijdkaders worden gescand.



»» Opmerking

- Maak bijsnijdkader(s) op de weergegeven afbeelding. In de miniaturenweergave kan maar één bijsnijdkader per afbeelding worden gemaakt. In de volledige afbeeldingsweergave kunnen meerdere bijsnijdkaders worden gemaakt.
 - ➔ Bijsnijdkaders aanpassen (ScanGear)

Verwant onderwerp

- ➔ Scannen in de Geavanceerde modus
- ➔ Meerdere documenten tegelijk scannen vanuit de ADF (automatische documentinvoer) in de Geavanceerde modus

Algemene opmerkingen (scannerstuurprogramma)

ScanGear (scannerstuurprogramma) kent de volgende beperkingen. Denk hieraan wanneer u het programma gebruikt.

Beperkingen van het scannerstuurprogramma

- Als u het NTFS-bestandssysteem gebruikt, wordt de TWAIN-gegevensbron wellicht niet opgeroepen. Dit komt doordat de TWAIN-module niet naar de winnt-map kan worden geschreven vanwege beveiligingsredenen. Neem contact op met de beheerder voor meer informatie.
- Sommige computers (waaronder laptops) die zijn aangesloten op het apparaat, worden wellicht niet correct geactiveerd vanuit de stand-by-modus. Start in dit geval de computer opnieuw op.
- Sluit niet twee of meer scanners of multifunctionele printers met een scannerfunctie tegelijk op dezelfde computer aan. Wanneer meerdere scanapparaten zijn aangesloten, kunt u niet scannen vanaf het bedieningspaneel of met de scannerknoppen van het apparaat en kunnen fouten optreden bij de toegang tot de apparaten.
- De kalibratie kan enige tijd duren als het apparaat is aangesloten via USB 1.1.
- Het scannen kan mislukken als de computer uit de slaap- of standby-stand is gehaald. Volg in dat geval de onderstaande stappen en probeer het opnieuw.

Als uw model geen aan/uit-knop heeft, voert u alleen stap 2 uit.

1. Schakel het apparaat uit.
2. Sluit ScanGear, koppel de USB-kabel los van de computer en sluit deze opnieuw aan.
3. Schakel het apparaat in.

Als het scannen nog steeds mislukt, start u de computer opnieuw op.

- ScanGear kan niet vanuit meerdere toepassingen tegelijk worden geopend. ScanGear kan niet twee keer worden geopend binnen een toepassing als het al is geopend.
- Sluit het venster van ScanGear voordat u de toepassing sluit.
- Wanneer u een netwerkscanner gebruikt door verbinding te maken met een netwerk, kan het apparaat niet worden gebruikt vanaf meerdere computers tegelijk.
- Wanneer u een netwerkscanner gebruikt door verbinding te maken met een netwerk, duurt het scannen langer dan gebruikelijk.
- Zorg dat bij het scannen van grote afbeeldingen met een hoge resolutie voldoende schijfruimte beschikbaar is. Er is bijvoorbeeld ten minste 300 MB vrije ruimte vereist om een A4-document in kleur te scannen met 600 dpi.
- ScanGear en het WIA-stuurprogramma kunnen niet tegelijkertijd worden gebruikt.
- Zet de computer niet in de slaapmodus of slaapstand tijdens het scannen.

Toepassingen met beperkingen in het gebruik

- De TWAIN-gebruikersinterface wordt in bepaalde programma's verborgen. Raadpleeg in dat geval de handleiding van de toepassing en wijzig de instellingen naar wens.
- Sommige toepassingen bieden geen ondersteuning voor het doorlopend scannen van meerdere documenten. In sommige gevallen wordt alleen de eerste afbeelding geaccepteerd, of meerdere afbeeldingen worden gescand als één afbeelding. Vermijd het scannen van meerdere documenten via de ADF (automatische documentinvoer) voor dergelijke toepassingen.

- Als u gescande afbeeldingen wilt importeren in Microsoft Office 2000, slaat u deze eerst op met Scan Utility en importeert u vervolgens de opgeslagen bestanden via het menu **Invoegen (Insert)**.
- Wanneer u afbeeldingen ter grootte van de glasplaat scant naar Microsoft Office 2003 (Word, Excel, PowerPoint, enzovoort), klikt u op **Aangepast (Custom Insert)** in het scherm **Afbeelding van scanner of camera invoegen** < **(Insert Picture from Scanner or Camera)**. Anders worden de afbeeldingen mogelijk niet goed gescand.
- Als u afbeeldingen scant in Microsoft Office 2007/Microsoft Office 2010 (Word, Excel of PowerPoint), gebruikt u Microsoft Mediagalerie.
- Het is mogelijk dat afbeeldingen in bepaalde toepassingen niet goed worden gescand. Vergroot in dat geval het virtuele geheugen van het besturingssysteem en probeer het opnieuw.
- Als het afbeeldingsformaat te groot is (zoals wanneer u grote afbeeldingen scant met een hoge resolutie), reageert de computer wellicht niet of blijft de voortgangsbalk op 0% staan afhankelijk van de toepassing. Annuleer in dat geval de bewerking (bijvoorbeeld door op **Annuleren (Cancel)** te klikken op de voortgangsbalk) en vergroot het virtuele geheugen van het besturingssysteem of verklein de afbeeldingsgrootte/resolutie en probeer het opnieuw. U kunt ook eerst de afbeelding scannen met Scan Utility en deze vervolgens opslaan en importeren in de toepassing.

Scantips

- **Originelen plaatsen (scannen vanaf een computer)**
- **Scaninstellingen voor het netwerk**
 - Het menu en instellingenvenster van Network Scanner Selector EX2

Originelen plaatsen (scannen vanaf een computer)

In dit gedeelte wordt beschreven hoe u originelen op de glasplaat of ADF (automatische documentinvoer) plaatst om ze te scannen. Als items niet correct worden geplaatst, worden ze mogelijk niet juist gescand.

- ➔ [Items plaatsen \(glasplaat\)](#)
- ➔ [Documenten plaatsen \(ADF \(automatische documentinvoer\)\)](#)

Items plaatsen (glasplaat)

Plaats items zoals hieronder beschreven om te scannen door het itemtype en de grootte automatisch te detecteren.

»»» Belangrijk

- Afhankelijk van uw model wordt mogelijk de functie om te scannen door automatisch het itemtype en formaat te detecteren, niet weergegeven.
- Wanneer u scant terwijl u het papierformaat hebt opgegeven in Scan Utility of ScanGear (scannerstuurprogramma), lijnt u een bovenhoek van het item uit met de hoek met de pijl (positiemarkering) op de plaat.
- Reflecterende disclabels worden mogelijk niet zoals verwacht gescand.
- Als u hebt gescand door automatische detectie van het itemtype en formaat, kan de reactie verschillen. Pas in dat geval het bijsnijdkader (scangebied) handmatig aan.
- Grote items (zoals foto's op A4-formaat) die alleen tegen de randen/pijl (positiemarkering) van de plaat kunnen worden geplaatst, worden mogelijk opgeslagen als PDF-bestanden. Als u bestanden in een andere indeling dan PDF wilt opslaan, geeft u bij het scannen de gegevensindeling op.

- ➔ Originelen op de plaat plaatsen
- ➔ Plaatsing op basis van gebruik

Documenten plaatsen (ADF (automatische documentinvoer))

Als u documenten wilt scannen met de ADF, plaatst u de documenten zoals hieronder beschreven.

- ➔ Documenten in de ADF (automatische documentinvoer) plaatsen

Scaninstellingen voor het netwerk

U kunt uw scanner of printer aansluiten op een netwerk om deze te delen met meerdere computers of om afbeeldingen naar een bepaalde computer te scannen.

»»» Belangrijk

- U kunt niet met meerdere gebruikers tegelijk scannen.

»»» Opmerking

- Voltooi van tevoren de netwerkinstellingen van uw scanner of printer volgens de instructies op onze website.
- Met een netwerkverbinding duurt het scannen langer dan met een USB-verbinding.

Geef de volgende instellingen op om scannen via een netwerk in te schakelen.

Uw scanner of printer opgeven

Geef met Network Scanner Selector EX2 de scanner op die u wilt gebruiken. Als u de scanner opgeeft, kunt u via een netwerk scannen vanaf uw computer of het bedieningspaneel.

»»» Belangrijk



- Als het product dat u wilt gebruiken, wordt gewijzigd met Network Scanner Selector EX2, wordt het product dat wordt gebruikt om te scannen met Scan Utility ook gewijzigd. Het product voor scannen vanaf het bedieningspaneel wordt ook gewijzigd.

Als uw scanner of printer niet is geselecteerd in Scan Utility, controleert u of deze is geselecteerd met Network Scanner Selector EX2.

Raadpleeg 'Het menu en instellingenvenster van Network Scanner Selector EX2' voor meer informatie.

- Als u vanaf het bedieningspaneel wilt scannen, geeft u van tevoren uw scanner of printer op met Network Scanner Selector EX2.

1. Controleer of Network Scanner Selector EX2 wordt uitgevoerd.

Als Network Scanner Selector EX2 wordt uitgevoerd, wordt  (Network Scanner Selector EX2) weergegeven in het systeemvak op het bureaublad. Klik op  om ook de verborgen pictogrammen in te schakelen.

»»» Opmerking

- Als het pictogram niet wordt weergegeven in het systeemvak op het bureaublad, volgt u de onderstaande procedure om te starten.

— Windows 11/Windows 10:

Klik in het menu **Start** op (**Alle apps (All apps) >**) **Canon Utilities > Network Scanner Selector EX2**.

— Windows 8.1:


Klik in het startscherm op **Network Scanner Selector EX2**.

Als **Network Scanner Selector EX2** niet op het startscherm wordt weergegeven, selecteer u de charm **Zoeken (Search)** en zoekt u vervolgens naar 'Network Scanner Selector EX2'.

– **Windows 7:**

Klik in het menu **Start** op **Alle programma's (All Programs) > Canon Utilities > Network Scanner Selector EX2 > Network Scanner Selector EX2**.

Het pictogram wordt weergegeven in het systeemvak op het bureaublad en het scherm Instellingen scannen-vanaf-pc wordt weergegeven. Ga in dat geval verder met stap 3.

2. Klik met de rechtermuisknop op het pictogram  (Network Scanner Selector EX2) in het systeemvak op het bureaublad en selecteer vervolgens **Instellingen... (Settings...)**.

Het scherm Instellingen scannen-vanaf-pc wordt weergegeven.

3. Selecteer uw scanner of printer bij **Scanners**.

Normaliter is het MAC-adres van uw scanner of printer al geselecteerd nadat het netwerk is ingesteld. In dat geval hoeft u het apparaat niet nogmaals te selecteren.

»»» **Belangrijk**

- Als er meerdere scanners zijn in het netwerk, worden meerdere modelnamen weergegeven. Als dat het geval is, kunt u per model één scanner selecteren.

4. Klik op **OK**.


»»» **Opmerking**


- De scanner die is geselecteerd op het scherm Instellingen scannen-vanaf-pc wordt ook automatisch geselecteerd op het scherm Instellingen scannen-vanaf-bedienspaneel.

Instellen voor scannen met Scan Utility

Als u wilt scannen vanuit Scan Utility met een scanner of printer die is verbonden met een netwerk, geeft u uw scanner of printer op met Network Scanner Selector EX2 en voert u de onderstaande procedure uit om de verbindingstatus tussen de computer en het apparaat te wijzigen.

1. Start Scan Utility.
2. Selecteer 'Canon XXX series Network' (waarbij 'XXX' de modelnaam is) voor **Scanner**.

3. Klik op  **Instellingen (Settings...)** om een andere scanner te gebruiken die is verbonden met een netwerk.

4. Klik op  (Algemene instellingen) en klik vervolgens op **Selecteren (Select)** bij **Productnaam (Product Name)**.

Het scherm Instellingen scannen-vanaf-pc van Network Scanner Selector EX2 wordt weergegeven.

Selecteer de scanner die u wilt gebruiken en klik op **OK**.

5. Klik in het dialoogvenster **Instellingen (Algemene instellingen) (Settings (General Settings))** op **OK**.

Het hoofdscherm van Scan Utility verschijnt weer. U kunt scannen via een netwerkverbinding.

Instelling voor scannen vanaf het bedieningspaneel



U kunt de instelling selecteren voor het scannen vanaf het bedieningspaneel.

Belangrijk

- Stel van tevoren in dat Scan Utility uw scanner of printer gebruikt via een netwerkverbinding.

➔ [Instellen voor scannen met Scan Utility](#)

1. Controleer of Network Scanner Selector EX2 wordt uitgevoerd.

Als Network Scanner Selector EX2 wordt uitgevoerd, wordt  (Network Scanner Selector EX2) weergegeven in het systeemvak op het bureaublad. Klik op  om ook de verborgen pictogrammen in te schakelen.

Opmerking

- Als het pictogram niet wordt weergegeven in het systeemvak op het bureaublad, volgt u de onderstaande procedure om te starten.
 - **Windows 11/Windows 10:**


Klik in het menu **Start** op **(Alle apps (All apps) > Canon Utilities > Network Scanner Selector EX2**.
 - **Windows 8.1:**

Klik in het startscherm op **Network Scanner Selector EX2**.

Als **Network Scanner Selector EX2** niet op het startscherm wordt weergegeven, selecteer u de charm **Zoeken (Search)** en zoekt u vervolgens naar 'Network Scanner Selector EX2'.
 - **Windows 7:**

Klik in het menu **Start** op **Alle programma's (All Programs) > Canon Utilities > Network Scanner Selector EX2 > Network Scanner Selector EX2**.

Het pictogram wordt weergegeven in het systeemvak op het bureaublad en het scherm Instellingen scannen-vanaf-pc wordt weergegeven. Ga in dat geval verder met stap 3.

2. Klik met de rechtermuisknop op het pictogram  (Network Scanner Selector EX2) in het systeemvak op het bureaublad en selecteer vervolgens **Instellingen... (Settings...)**.

Het scherm Instellingen scannen-vanaf-pc wordt weergegeven.

3. Klik op **Instellingen scannen-vanaf-bedieningspaneel (Scan-from-Operation-Panel Settings)**.

Het scherm Instellingen scannen-vanaf-bedieningspaneel wordt weergegeven.

4. Selecteer uw scanner of printer bij **Scanners en klik op **OK**.**

Selecteer het MAC-adres van uw scanner of printer.

»» Opmerking

- Wanneer er meerdere scanners via een netwerk zijn aangesloten, kunt u maximaal drie scanners selecteren.

5. Klik in het scherm Instellingen scannen-vanaf-pc op **OK.**

»» Opmerking

- Als uw scanner of printer niet wordt weergegeven, controleert u het volgende en klikt u op **OK** om het venster te sluiten. Vervolgens opent u het venster opnieuw en probeert u het apparaat nogmaals te selecteren.
 - MP Drivers wordt geïnstalleerd
 - De netwerkinstellingen van uw scanner of printer zijn voltooid nadat u de MP Drivers hebt geïnstalleerd
 - Netwerkcommunicatie tussen uw scanner of printer en de computer is ingeschakeld
- Raadpleeg Problemen met netwerkcommunicatie als het probleem nog steeds niet is opgelost.

Scannen in macOS

► Scannen volgens itemtype of doel (IJ Scan Utility Lite)

- Functies van IJ Scan Utility Lite
- Eenvoudig scannen (Automatisch scannen)
- Documenten en foto's scannen

► Scantips

- Originelen plaatsen (scannen vanaf een computer)

►► Belangrijk

- De beschikbare functies en instellingen hangen af van uw scanner of printer.

Scannen volgens itemtype of doel (IJ Scan Utility Lite)

- **Funcies van IJ Scan Utility Lite**
- **Eenvoudig scannen (Automatisch scannen)**
- **Documenten en foto's scannen**

»» **Belangrijk**

- De beschikbare funcies en instellingen hangen af van uw scanner of printer.

Functies van IJ Scan Utility Lite

Gebruik IJ Scan Utility Lite om documenten, foto's, of andere items tegelijk te scannen en op te slaan door eenvoudig op het bijbehorende pictogram te klikken.

»»» Belangrijk

- De weergegeven items en beschikbare functies hangen af van uw scanner of printer.

Meerdere scanmodi

Met **Automatisch (Auto)** kunt u met eenmaal klikken scannen met standaardinstellingen voor verschillende items. Met **Document** wordt de tekst in een document of tijdschrift scherper gemaakt voor betere leesbaarheid en **Foto (Photo)** is het meest geschikt voor het scannen van foto's.

»»» Opmerking

- Zie Hoofdscherm van IJ Scan Utility Lite voor meer informatie over het hoofdscherm van IJ Scan Utility Lite.

Gescande afbeeldingen automatisch opslaan

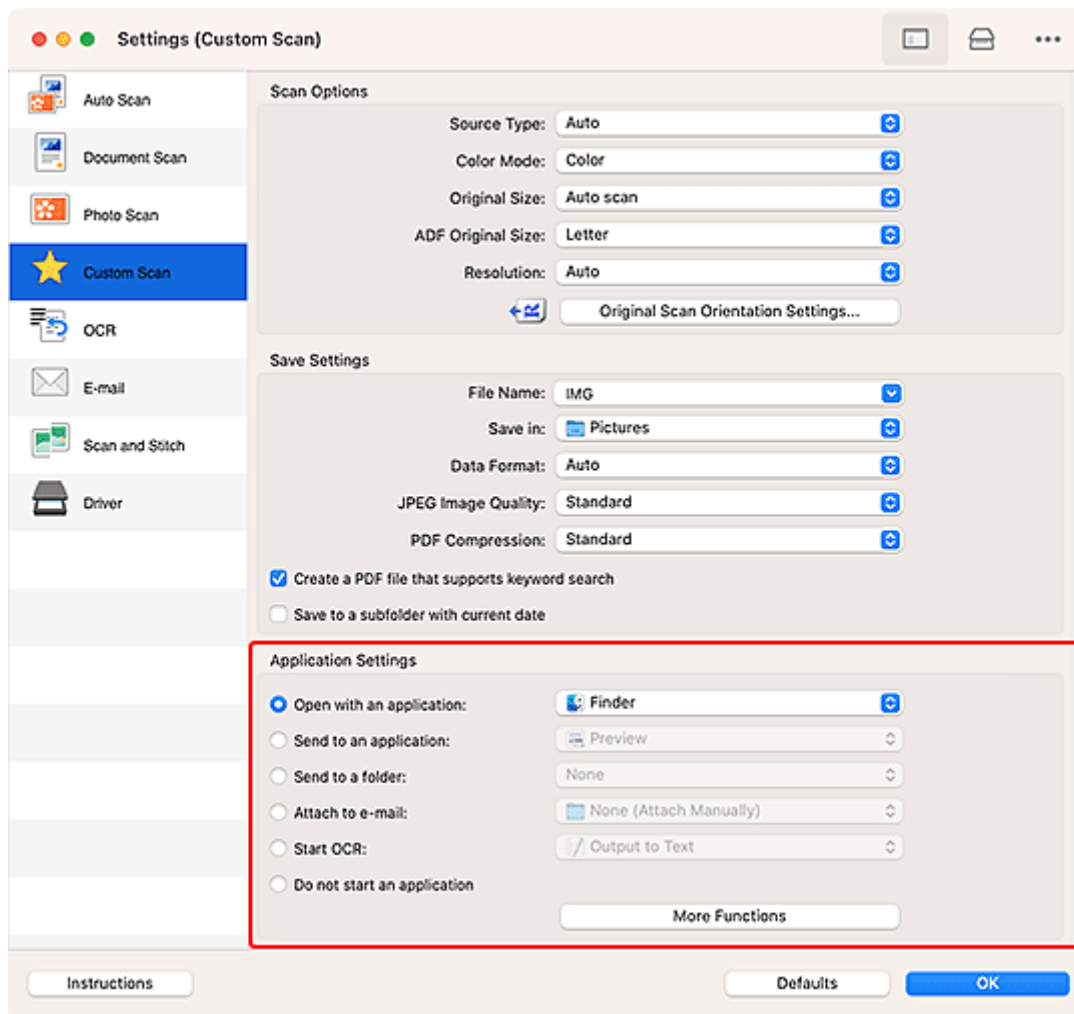
Gescande afbeeldingen worden automatisch opgeslagen in een vooraf ingestelde map. De map kan naar wens worden gewijzigd.

»»» Opmerking

- De standaardmap voor opslag is de map **Afbeeldingen (Pictures)**.
- Zie 'Dialogvenster Instellingen' voor informatie over het opgeven van een map.

Toepassingintegratie

Gescande afbeeldingen kunnen naar andere toepassingen worden verzonden. Geef bijvoorbeeld gescande afbeeldingen in uw favoriete toepassing voor afbeeldingen weer, voeg ze toe aan e-mails of extraheer tekst uit afbeeldingen.



»»» Opmerking

- Zie Dialoogvenster Instellingen om de toepassingen voor integratie in te stellen.

Eenvoudig scannen (Automatisch scannen)

Met Automatisch scannen kunt u automatisch detecteren welk type item op de glasplaat of ADF (automatische documentinvoer) is geplaatst.

»»» Belangrijk


- Deze functie wordt mogelijk niet ondersteund, afhankelijk van het model van uw apparaat.
- De volgende typen items worden mogelijk niet goed gescand. In dat geval past u de bijsnijdkaders (selectievakken; scangebieden) aan in het scherm dat u weergeeft door in het hoofdvenster van **Stuurprog. (Driver)** te klikken op IJ Scan Utility Lite en voert u de scan opnieuw uit.
 - Foto's met een witte (lichte) achtergrond
 - Items die zijn afgedrukt op wit papier, handgeschreven tekst, visitekaartjes en andere onduidelijke items
 - Dunne items
 - Dikke items
- Als u twee of meer documenten vanuit de ADF wilt scannen, moet u documenten van hetzelfde formaat plaatsen.

1. Zorg dat de scanner of printer is ingeschakeld.

2. Plaats items op de glasplaat of ADF.

➔ [Originelen plaatsen \(scannen vanaf een computer\)](#)

3. Start IJ Scan Utility Lite.

4. Klik op  **Automatisch (Auto)** in het hoofdscherm van IJ Scan Utility Lite.

Het scannen begint.

»»» Opmerking

- Klik op **Annuleren (Cancel)** om het scannen te annuleren.
- Gebruik het dialoogvenster Instellingen (Scannen vanaf een computer) om in te stellen waar de gescande afbeeldingen worden opgeslagen en geavanceerde scaninstellingen te configureren.
- Raadpleeg de volgende pagina's om een specifieke itemtype te scannen.
 - ➔ [Documenten en foto's scannen](#)
 - ➔ Scannen met voorkeursinstellingen
 - ➔ Meerdere documenten tegelijk scannen vanuit de ADF (automatische documentinvoer)

Documenten en foto's scannen

Scan items die op de plaat zijn geplaatst met instellingen die geschikt zijn voor documenten of foto's.


Sla documenten op in indelingen als PDF en JPEG, en foto's in indelingen als JPEG en TIFF.

1. Plaats het item op de glasplaat.

➔ [Originelen plaatsen \(scannen vanaf een computer\)](#)

2. Start IJ Scan Utility Lite.

3. Als u het papierformaat, de resolutie, PDF-instellingen, enzovoort wilt opgeven, klikt u

op  **Instellingen (Settings...)** en stelt u vervolgens elk item in het dialoogvenster Instellingen (Scannen vanaf een computer) in.

»» Opmerking

- Nadat de instellingen in het dialoogvenster Instellingen zijn geconfigureerd, kunt u dezelfde instellingen gebruiken wanneer u de volgende keer scant.
- Geef in het dialoogvenster Instellingen zo nodig instellingen voor beeldverwerking op, zoals hellingscorrectie, en stel in waar de gescande afbeeldingen worden opgeslagen, en meer.

Als u klaar bent met het opgeven van de instellingen, klikt u op **OK**.

4. Klik op  **Document** of  **Foto (Photo)** in het hoofdscherm van IJ Scan Utility Lite.

Het scannen begint.

»» Opmerking

- Klik op **Annuleren (Cancel)** om het scannen te annuleren.

Scantips

- **Originelen plaatsen (scannen vanaf een computer)**

Originelen plaatsen (scannen vanaf een computer)

In dit gedeelte wordt beschreven hoe u originelen op de glasplaat of ADF (automatische documentinvoer) plaatst om ze te scannen. Als items niet correct worden geplaatst, worden ze mogelijk niet juist gescand.

»»» Belangrijk

- Als u een persoonlijke scanner gebruikt terwijl deze rechtop staat, kan het itemtype niet automatisch worden herkend. Geef in dat geval het itemtype op in IJ Scan Utility Lite en scan.

- ➔ [Items plaatsen \(glasplaat\)](#)
- ➔ [Documenten plaatsen \(ADF \(automatische documentinvoer\)\)](#)
- ➔ [Items plaatsen \(wanneer een standaard wordt gebruikt\)](#)

Items plaatsen (glasplaat)

Plaats items zoals hieronder beschreven om te scannen door het itemtype en de grootte automatisch te detecteren.

»»» Belangrijk

- Afhankelijk van uw model wordt mogelijk de functie om te scannen door automatisch het itemtype en formaat te detecteren, niet weergegeven.
- Als u scant waarbij u het papierformaat hebt opgegeven, lijnt u een bovenhoek van het item uit met de hoek met de pijl (positiemarkering) op de plaat.
- Reflecterende disclabels worden mogelijk niet zoals verwacht gescand.
- Als u hebt gescand door automatische detectie van het itemtype en formaat, kan de reactie verschillen. Pas in dat geval het bijsnijdkader (selectievak) handmatig aan.
- Grote items (zoals foto's op A4-formaat) die alleen tegen de randen/pijl (positiemarkering) van de plaat kunnen worden geplaatst, worden mogelijk opgeslagen als PDF-bestanden. Als u bestanden in een andere indeling dan PDF wilt opslaan, geeft u bij het scannen de gegevensindeling op.

Alles-in-één inkjetprinter:

- ➔ Originelen op de plaat plaatsen
- ➔ Plaatsing op basis van gebruik

Persoonlijke scanner:

- ➔ Items die u kunt plaatsen en hoe u items plaatst

Documenten plaatsen (ADF (automatische documentinvoer))

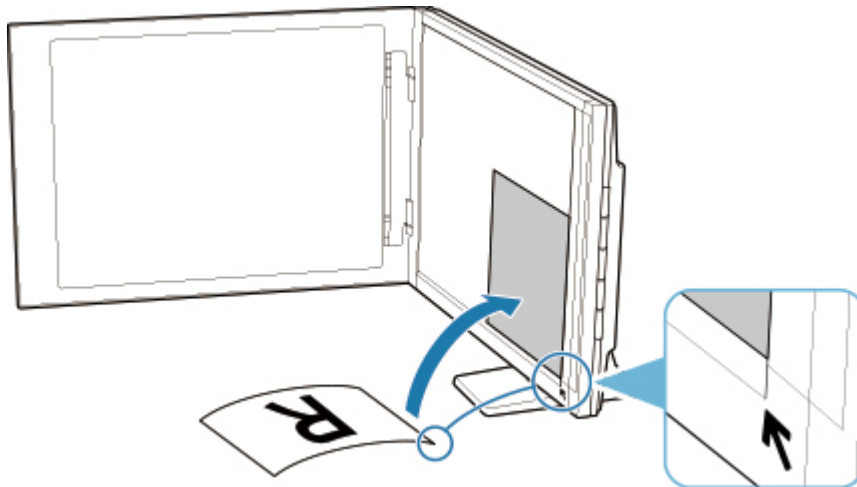
Als u documenten wilt scannen met de ADF, plaatst u de documenten zoals hieronder beschreven.

- ➔ Documenten in de ADF (automatische documentinvoer) plaatsen

Items plaatsen (wanneer een standaard wordt gebruikt)

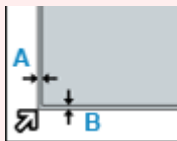
1. Plaats het item op de plaat.

1. Open de documentklep.
2. Plaats het item met de te scannen zijde naar de plaat gericht en lijn het uit met de positiemarkering.



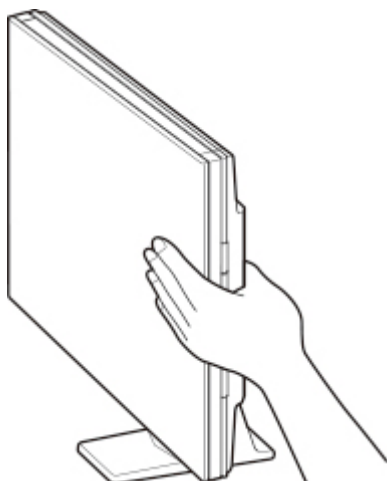
»»» Belangrijk

- Als u de documentklep ver opeent, kan de scanner omvallen.
- Delen die uitsteken over (A) (2,4 mm (0,094 inch) vanaf de linkerrand van de plaat) of (B) (2,7 mm (0,106 inch) vanaf de voorrand) kunnen niet worden gescand.



2. Sluit de documentklep voorzichtig.

Druk tijdens het scannen de documentklep voorzichtig dicht met uw hand om deze gesloten te houden.



»»» Belangrijk

- Houd hier rekening mee wanneer de scanner rechtop wordt gebruikt.

- Stel de scanner niet bloot aan trillingen tijdens het gebruik. Anders worden mogelijk niet de juiste resultaten verkregen (zoals onscherpe afbeeldingen).
- Het type onderdeel wordt mogelijk niet automatisch gedetecteerd. Geef in dat geval het itemtype op in IJ Scan Utility Lite en scan.

Gescande afbeeldingen toevoegen aan te verzenden e-mail

- ▶ **Gescande gegevens verzenden als e-mail vanaf een computer**
- ▶ **Gescande gegevens verzenden als e-mail vanaf een printer**

Gescande afbeeldingen opslaan in mappen in cloudopslag

- ▶ **Gescande gegevens naar een gedeelde map op de computer sturen**

Veelgestelde vragen

Top 6

Installatiehandleiding voor netwerkverbinding

[Lijst met ondersteuningscodes voor printerfouten](#) >

[Problemen met netwerkcommunicatie](#) >

[Er komt geen inkt uit](#) >

[Scanproblemen \(Windows\)](#) >

[Verbinding maken via Draadloos direct](#) >

Zoeken op categorie



Fout

- ➔ [Lijst met ondersteuningscodes voor printerfouten](#)
- ➔ [Wanneer er een fout is opgetreden](#)
- ➔ [Er wordt een bericht weergegeven](#)
- ➔ [1003](#) wordt weergegeven
- ➔ [1300](#) wordt weergegeven



Netwerk

- ➔ Gemakkelijk te begrijpen netwerkverbindingen
- ➔ [Netwerkproblemen oplossen met de diagnostische functies van de printer](#)
- ➔ [Kan de printer niet vinden in het netwerk](#) (Windows/macOS)
- ➔ [U komt niet verder dan het scherm Printeraansluiting \(kan de via USB aangesloten printer niet vinden\)](#)
- ➔ [Overschakelen naar offline \(Windows\)](#)
- ➔ [Netwerkinstellingen afdrukken](#)



Afdrukken

- ➔ [Wat u moet doen als het papier is vastgelopen](#)
- ➔ [De printer drukt niet af](#)
- ➔ [Problemen met de afdrukkwaliteit oplossen](#)
- ➔ [Onscherp of vaag](#)
- ➔ [Onjuiste of uitgelopen kleuren](#)
- ➔ [Lijnen worden onjuist uitgelijnd/vervormd](#)



Scannen

- ➔ [Scanproblemen \(Windows\)](#)
- ➔ [De scanner werkt niet \(Windows\)](#)
- ➔ [ScanGear \(scannerstuurprogramma\) start niet \(Windows\)](#)
- ➔ Foutberichten van Scan Utility (Windows)
- ➔ Foutberichten van ScanGear (scannerstuurprogramma) (Windows)
- ➔ [Kan niet afdrukken \(scannen\) vanaf een smartphone/tablet](#)



Beveiliging/overig

- ➔ Beveiliging instellen/beheren
- ➔ De printer tijdens de configuratie zoeken op IP-adres of hostnaam
- ➔ [Installatie van MP Drivers \(printerstuurprogramma\) mislukt \(Windows\)](#)
- ➔ [MP Drivers \(printerstuurprogramma\) bijwerken in een netwerkomgeving \(Windows\)](#)
- ➔ Inkt in printkop vervangen uitvoeren
- ➔ [Inkttanks opnieuw vullen](#)

Vragen die hierboven niet worden vermeld

Fout

- ➔ Kan vorige toepassingen niet gebruiken

Netwerk

- ➔ [De printerverbinding omschakelen naar netwerk of apparaten](#)
- ➔ [Onbekende netwerksleutel \(wachtwoord\)](#)
- ➔ Kan het wachtwoord van de printer niet herinneren
- ➔ [De printer kan niet worden gebruikt nadat een draadloze router is vervangen of routerinstellingen zijn gewijzigd](#)
- ➔ Er verschijnt een bericht op de computer tijdens de installatie
- ➔ [Netwerkgegevens van printer controleren](#)
- ➔ [Standaardwaarden van LAN-instellingen van printer herstellen](#)
- ➔ [Problemen met de USB-verbinding](#)
- ➔ Firmware van de printer bijwerken

Afdrukken

- ➔ Kan niet afdrukken met AirPrint
- ➔ Het afdrukken (kopiëren) stopt
- ➔ [De printer kan het papier niet laden/Fout vanwege 'geen papier'](#)
- ➔ Problemen met automatisch dubbelzijdig afdrukken
- ➔ Papier wordt niet ingevoerd vanaf de in het printerstuurprogramma vermelde papierbron (Windows)

Scannen

- ➔ [Scanproblemen](#)(macOS)
- ➔ Scanresultaten zijn niet naar behoren(Windows)
- ➔ Scanresultaten zijn niet naar behoren(macOS)

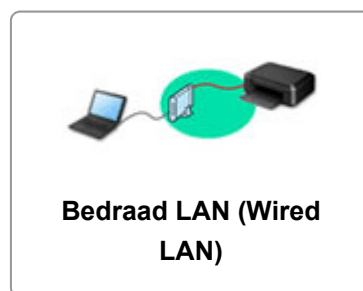
Beveiliging/overig

- ➔ [De printer wordt niet ingeschakeld](#)
- ➔ Onderhoud
- ➔ [De printer wordt onverwacht of herhaaldelijk uitgeschakeld](#)
- ➔ [Verkeerde taal weergegeven op het LCD-scherm](#)

Werkingsproblemen

Veelgestelde vragen over netwerk

Hier volgen enkele veelgestelde vragen over netwerken. Selecteer de verbindingsmethode die u gebruikt of wilt gebruiken.



Wi-Fi

Kan de printer niet vinden

- ➔ [Kan de printer niet vinden in het netwerk](#) (Windows/macOS)
- ➔ [U komt niet verder dan het scherm Printeraansluiting \(kan de via USB aangesloten printer niet vinden\)](#)
- ➔ De printer tijdens de configuratie zoeken op IP-adres of hostnaam
- ➔ [Dezelfde printernaam wordt gedetecteerd](#)
- ➔ [De printerverbinding omschakelen naar netwerk of apparaten](#)

Kan niet afdrukken of verbinding maken

- ➔ [Netwerkproblemen oplossen met de diagnostische functies van de printer](#)
- ➔ [De printer kan niet worden gebruikt nadat een draadloze router is vervangen of routerinstellingen zijn gewijzigd](#)
- ➔ De Printer en draadloze router verbinden via Eenv. draadl. verb.
- ➔ Kan smartphone/tablet niet verbinden met draadloze router
- ➔ WPS-verbinding (routerknop)
- ➔ [De printerverbinding omschakelen naar netwerk of apparaten](#)
- ➔ [Kan de printer niet vinden in het netwerk](#) (Windows/macOS)

Tips voor het instellen van LAN/LAN-instellingen wijzigen

- ➔ [Onbekende netwerksleutel \(wachtwoord\)](#)
- ➔ Kan het wachtwoord van de printer niet herinneren
- ➔ [Netwerkgegevens van printer controleren](#)
- ➔ [Standaardwaarden van LAN-instellingen van printer herstellen](#)
- ➔ SSID/sleutel van draadloze router controleren
- ➔ Netwerknnaam (SSID) van draadloze router controleren voor smartphone/tablet
- ➔ Functie voor privacyscheidingsteken/SSID-scheidingsteken/netwerkscheidingsteken
- ➔ [Standaardnetwerkinstellingen](#)
- ➔ [De printerverbinding omschakelen naar netwerk of apparaten](#)
- ➔ [Netwerkinstellingen afdrukken](#)
- ➔ De statuscode controleren

Afdrukken (scannen) vanaf een smartphone/tablet

- ➔ De Printer en draadloze router verbinden via Eenv. draadl. verb.

- ➔ Kan smartphone/tablet niet verbinden met draadloze router
- ➔ Netwerknnaam (SSID) van draadloze router controleren voor smartphone/tablet
- ➔ Instellen met een smartphone/tablet
- ➔ [Kan niet afdrukken \(scannen\) vanaf een smartphone/tablet](#)
- ➔ Canon PRINT downloaden

Problemen tijdens het gebruik van de printer

- ➔ Er verschijnt een bericht op de computer tijdens de installatie
- ➔ [Kan de printer niet vinden in het netwerk](#) (Windows/macOS)

Directe verbinding (Wireless Direct)

Kan niet afdrukken of verbinding maken

- ➔ [Netwerkproblemen oplossen met de diagnostische functies van de printer](#)
- ➔ [Kan de printer niet vinden in het netwerk](#) (Windows/macOS)

Tips voor het instellen van LAN/LAN-instellingen wijzigen

- ➔ [Onbekende netwerksleutel \(wachtwoord\)](#)
- ➔ Kan het wachtwoord van de printer niet herinneren
- ➔ [Netwerkgegevens van printer controleren](#)
- ➔ [Standaardwaarden van LAN-instellingen van printer herstellen](#)
- ➔ [Standaardnetwerkinstellingen](#)
- ➔ [Netwerkinstellingen afdrukken](#)
- ➔ [De printerverbinding omschakelen naar netwerk of apparaten](#)
- ➔ De statuscode controleren

Afdrukken (scannen) vanaf een smartphone/tablet

- ➔ [Kan niet afdrukken \(scannen\) vanaf een smartphone/tablet](#)
- ➔ Canon PRINT downloaden

Problemen tijdens het gebruik van de printer

- ➔ Er verschijnt een bericht op de computer tijdens de installatie
- ➔ [Kan de printer niet vinden in het netwerk](#) (Windows/macOS)

Bedraad LAN (Wired LAN)

Kan de printer niet vinden

- ➔ De printer tijdens de configuratie zoeken op IP-adres of hostnaam
- ➔ [Kan de printer niet vinden in het netwerk](#) (Windows/macOS)
- ➔ [Dezelfde printernaam wordt gedetecteerd](#)

Kan niet afdrukken of verbinding maken

- ➔ [Netwerkproblemen oplossen met de diagnostische functies van de printer](#)
- ➔ [Kan de printer niet vinden in het netwerk](#) (Windows/macOS)

Tips voor het instellen van LAN/LAN-instellingen wijzigen

- ➔ Kan het wachtwoord van de printer niet herinneren
- ➔ [Netwerkgegevens van printer controleren](#)
- ➔ [Standaardwaarden van LAN-instellingen van printer herstellen](#)

- ➔ [Standaardnetwerkinstellingen](#)
- ➔ [De printerverbinding omschakelen naar netwerk of apparaten](#)
- ➔ [Netwerkinstellingen afdrukken](#)
- ➔ De statuscode controleren

Problemen tijdens het gebruik van de printer

- ➔ Er verschijnt een bericht op de computer tijdens de installatie
- ➔ [Kan de printer niet vinden in het netwerk](#) (Windows/macOS)

Problemen met netwerkcommunicatie

- **Kan de printer niet vinden in het netwerk (Windows/macOS)**
- **Problemen met draadloze router**
- **Printerinstellingen/Smartphone-/tabletproblemen voor netwerk**

Kan de printer niet vinden in het netwerk (Windows/macOS)

- **Kan de printer niet vinden in het netwerk**
- **U komt niet verder dan het scherm Printeraansluiting (kan de via USB aangesloten printer niet vinden)**
- **De printer tijdens de configuratie zoeken op IP-adres of hostnaam**



Kan de printer niet vinden in het netwerk



Stel in de volgende gevallen de printer nog een keer in.

- Wanneer u een nieuwe computer of draadloze router koopt
- Wanneer u de instellingen op uw draadloze router wijzigt
- Wanneer de verbindingmethode (Wi-Fi/USB) van de printer is gewijzigd

Voor meer informatie over de installatieprocedure:

➔ [Installatie](#)

Belangrijk

- Als u het beheerderswachtwoord van de printer bent vergeten, neemt u contact op met het dichtstbijzijnde Canon-servicecentrum.

In andere gevallen dan de bovenstaande:

Als de printer plotseling stopt met werken, ook al hebt u de instellingen van het apparaat of netwerk waarmee het is verbonden, niet gewijzigd, of als u de printer niet kunt vinden tijdens de instelprocedure, kunt u het probleem controleren en oplossen met behulp van Wi-Fi Connection Assistant. Nadat de situatie is verbeterd, voert u de installatie van de printer opnieuw uit.

Wi-Fi Connection Assistant is een krachtig hulpmiddel voor het oplossen van netwerkproblemen.

|| [Stap 1 De basisitems voor het netwerk controleren.](#)

|| [Stap 2 Problemen oplossen met Wi-Fi Connection Assistant.](#)

|| [Stap 3 Als het probleem niet kan worden opgelost met het hulpmiddel.](#)

Stap 1: De basisitems voor het netwerk controleren.

Controle 1 Controleer de voedingsstatus.

Controleer of uw printer en het netwerkapparaat (draadloze router en dergelijke) zijn ingeschakeld.

Als u bezig bent met een installatie, moet u deze onderbreken en controleren of de draadloze router (modem) is ingeschakeld en vervolgens controleren of de printer is ingeschakeld.

1. Controleer of het netwerkapparaat, zoals een router, is ingeschakeld.

Als de netwerkapparaten niet zijn ingeschakeld, schakelt u ze in. Als de netwerkapparaten zijn ingeschakeld, schakelt u deze uit en weer in.

Het kan enige tijd duren voordat netwerkapparaten gereed zijn voor gebruik nadat ze zijn ingeschakeld.

Ga verder zodra het netwerkapparaat, zoals een router, klaar is voor gebruik.

2. Controleer of de printer is ingeschakeld.

Als de printer niet is ingeschakeld, schakelt u deze in. Als de printer is ingeschakeld, schakelt u deze uit en weer in.

Ga door zodra de controle van de voedingsstatus hierboven is voltooid.

Controle 2 Controleer de netwerkverbinding van de pc.

Als uw computer en het netwerkapparaat (draadloze router en dergelijke) volledig zijn geconfigureerd, is uw computer klaar om te worden verbonden met het netwerk.

1. Controleer de omgeving van het netwerkapparaat (draadloze router en dergelijke).

Maak verbinding met internet en kijk of u kunt browsen op een webpagina. Als u geen webpagina's kunt weergeven op uw computer, controleert u de instellingen voor de netwerkverbinding van de draadloze router, zoals IP-adresfiltering, MAC-adresfiltering en DHCP-functie.

Druk de netwerkinstellingen af als u de netwerknaam (SSID) wilt controleren van de draadloze router waarmee de printer is verbonden.

➔ [Netwerkinstellingen afdrukken](#)

▶▶▶ Opmerking

- Afhankelijk van de draadloze router worden verschillende netwerknamen (SSID's) toegewezen voor de bandbreedte (2,4 GHz of 5 GHz) of het gebruik (voor pc of gameapparaat) met alfanumerieke tekens aan het eind van de netwerknaam (SSID).
- Voor meer informatie over het controleren van de instellingen van de draadloze router raadpleegt u de instructiehandleiding van de draadloze router of neemt u contact op met de fabrikant.

Als u een coderingssleutel gebruikt, geeft u deze op voor de netwerknaam (SSID) die u gebruikt. Raadpleeg [Een coderingssleutel instellen](#) voor meer informatie.

2. Controleer de netwerkverbinding van de pc.

Raadpleeg de instructiehandleiding van de computer of neem contact op met de fabrikant voor de procedures.

Zodra u de draadloze router en uw computer hebt ingesteld, configureert u de instellingen op uw computer zodanig dat u webpagina's kunt bekijken, waarbij u de informatie van de draadloze router gebruikt.

Ga door zodra de controle van de netwerkverbinding hierboven is voltooid.

Controle 3 Controleer de netwerkinstellingen van de printer.

➔ [Voor Wi-Fi](#)

➔ [Voor bedraad LAN](#)

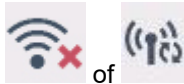
Voor Wi-Fi



Controleer of het pictogram wordt weergegeven in de linkerbenedenhoek van het aanraakscherm.



Als het pictogram of wordt weergegeven.



Het pictogram of geeft aan dat de draadloze router en de printer niet zijn verbonden. Controleer de instelling van de printer. Let op de locatie van de draadloze router en de printer bij de volgende controle.



Als het pictogram wordt weergegeven.

Eenvoudig draadloos verbinden' wacht op installatie. Verbind een apparaat met de printer via een toepassing op een computer, smartphone of tablet.



Als het pictogram of wordt weergegeven.

De printer is niet ingesteld voor het gebruik van Wi-Fi.



Selecteer **(Instellingen (Setup))** op het **HOME**-scherm > **Apparaatinstellingen (Printer settings)** > **LAN-instellingen (LAN settings)** > **Wi-Fi** in deze volgorde en selecteer **Inschakelen (Enable)** voor **Wi-Fi inschakelen/uitschakelen (Enable/disable Wi-Fi)**.

Voor bedraad LAN

1. Controleer het netsnoer en de LAN-kabel.

Als de printer niet kan worden gevonden in het instelscherm, moet u met behulp van de installatie van de LAN-verbinding controleren of alle netwerkapparaten zijn aangesloten op de router en de hub via LAN-kabels en of alle apparaten zijn ingeschakeld.

- **Als de LAN-kabel niet is aangesloten:**

Sluit de router, hub, computer en printer aan via LAN-kabels.

Zorg dat de printer is ingeschakeld.

➡ [De printer in- en uitschakelen](#)

Controleer of de printer, de router en de hub zijn ingeschakeld.

- **Als de LAN-kabel is aangesloten en de printer en het netwerkapparaat zijn uitgeschakeld:**

Schakel de printer en het netwerkapparaat in.

- **Als de LAN-kabel is aangesloten en de printer en het netwerkapparaat zijn ingeschakeld:**

Schakel ze uit en weer in.

»» Opmerking


- Sommige apparaten hebben een paar minuten nodig nadat ze zijn ingeschakeld, voordat ze klaar zijn voor gebruik. Wacht tot alle apparaten gereed zijn voordat u verder gaat.

2. Controleer de instellingen voor bedraad LAN van de printer.

Controleer of het pictogram  linksonder op het aanraakscherm wordt weergegeven wanneer het pictogram  (**HOME**) is geselecteerd.

- **Als het pictogram niet wordt weergegeven:**

De printer is niet ingesteld om bedrade communicatie te gebruiken. Schakel bedraad LAN in via de printerinstellingen.

Selecteer  (**Instellingen (Setup)**) op het **HOME**-scherm, selecteer **Apparaatinstellingen (Printer settings)** > **LAN-instellingen (LAN settings)** > **Bedraad LAN (Wired LAN)** > **Bedraad LAN in-/uitschakelen (Enable/disable Wired LAN)** in deze volgorde en selecteer **Inschakelen (Enable)**.

Controle 4 Controleer de locatie van de draadloze router.

Zorg dat de printer niet te ver van de draadloze router is geplaatst.

De printer mag binnenshuis maximaal 50 meter (164 ft.) van de draadloze router staan, zonder obstakels. Zorg dat de printer dicht genoeg bij de gebruikte draadloze router is geplaatst.

Plaats de printer en de draadloze router zodanig dat er zich geen obstakels tussen beide bevinden. Draadloze communicatie tussen verschillende kamers of verschillende verdiepingen is over het algemeen gebrekkig. De draadloze communicatie kan worden verhinderd door bouwmaterialen die metaal of beton bevatten. Als de printer door de aanwezigheid van een muur niet via Wi-Fi kan communiceren met de computer, zet u de printer en de computer in dezelfde ruimte.

Als een apparaat zoals een magnetron dat radiogolven van dezelfde frequentie uitzendt als een draadloze router in de buurt staat, kant dat storingen veroorzaken. Plaats de draadloze router zo ver mogelijk van de storingsbronnen.

Stap 2: Problemen oplossen met Wi-Fi Connection Assistant.

Onderzoek en herstel de netwerkverbindingen met behulp van Wi-Fi Connection Assistant.

Download Wi-Fi Connection Assistant via de onderstaande pagina en installeer het op uw computer.

➔ De verbindingstatus van de printer controleren met Wi-Fi Connection Assistant

Raadpleeg het onderstaande voor het opstarten van Wi-Fi Connection Assistant.

- **Voor Windows:**

➔ [Wi-Fi Connection Assistant starten](#)

- **Voor macOS:**

- ➔ [Wi-Fi Connection Assistant starten](#)

Stap 3: Als het probleem niet kan worden opgelost met het hulpprogramma.

Controle 1 Zorg dat de firewall van de software is uitgeschakeld.

Als de firewall van de beveiligingssoftware is ingeschakeld, wordt mogelijk het bericht weergegeven dat Canon-software probeert toegang te krijgen tot het netwerk. Als deze waarschuwing wordt weergegeven, stelt u de beveiligingssoftware zo in dat toegang altijd wordt toegestaan.

Als u programma's gebruikt die schakelen tussen netwerkomgevingen, controleert u de instellingen ervan.

Controle 2 Als de printer via een Wi-Fi is verbonden met een AirPort-basisstation, moet u alfanumerieke tekens gebruiken voor de netwerknaam (SSID). (macOS)

Als uw netwerknaam (SSID) andere tekens dan enkel-byte alfanumerieke tekens bevat, wordt de verbinding niet correct tot stand gebracht. Wijzig de netwerknaam (SSID), zodat deze alleen alfanumerieke enkel-byte tekens bevat.

Controle 3 Los netwerkproblemen op met de diagnostische functies van de printer.

Zie hieronder.

- ➔ [Netwerkproblemen oplossen met de diagnostische functies van de printer](#)

Verwante onderwerpen

- ➔ [Problemen met netwerkcommunicatie](#)



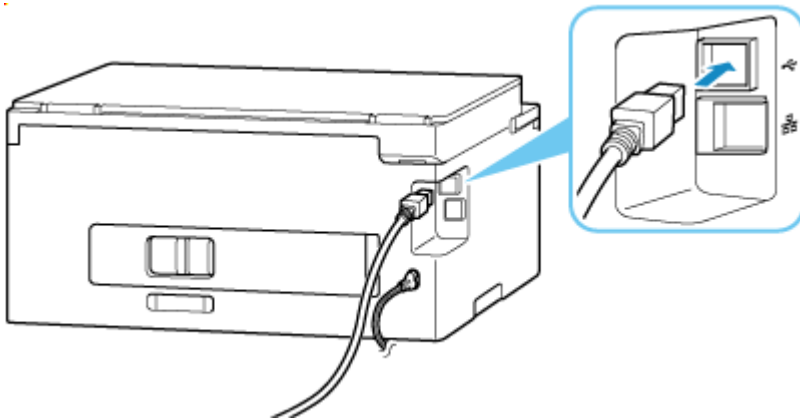
U komt niet verder dan het scherm **Printeraansluiting** (kan de via USB aangesloten printer niet vinden)



Als u niet verder komt dan het scherm **Printeraansluiting (Printer Connection)**, controleert u het volgende.

Controle 1 Controleer of de USB-kabel goed is aangesloten op de printer en de computer.

Sluit de printer op de computer aan met een USB-kabel (zie illustratie hieronder). De USB-poort bevindt zich aan de achterkant van de printer.



»»» **Belangrijk**

- Controleer de stand van de Type-B-stekker en sluit deze aan op de printer. Raadpleeg de instructiehandleiding van de USB-kabel voor meer informatie.

Controle 2 Volg de onderstaande procedure om de printer opnieuw op de computer aan te sluiten.

1. Trek de USB-kabel uit de printer en de computer en sluit de kabel opnieuw aan.
2. Zorg dat er geen printerbewerking wordt uitgevoerd en schakel de printer uit.
3. Schakel de printer in.

Controle 3 Volg de onderstaande stappen om MP Drivers (printerstuurprogramma) opnieuw te installeren.

1. Download de meest recente MP Drivers (printerstuurprogramma).

2. Schakel de printer uit.

3. Start de computer opnieuw op.

Installeer nadat u opnieuw bent opgestart, de nieuwste MP Drivers (printerstuurprogramma) die u hebt gedownload in stap 1.

»» Belangrijk

- Zorg bij het installeren van de MP Drivers (printerstuurprogramma), dat u de juiste printernaam selecteert.
- Voor Windows:

Kies **Opnieuw opstarten (Restart)** in plaats van **Uitschakelen (Shut down)**.

Problemen met draadloze router

- **Onbekende netwerksleutel (wachtwoord)**
- **SSID/sleutel van draadloze router controleren**
- **De printer kan niet worden gebruikt nadat een draadloze router is vervangen of routerinstellingen zijn gewijzigd**
- **WPS-verbinding (routerknop)**
- **Functie voor privacyscheidingsteken/SSID-scheidingsteken/
netwerkscheidingsteken**

Onbekende netwerksleutel (wachtwoord)

Onderzoek en herstel de netwerkverbindingen met behulp van Wi-Fi Connection Assistant.

Download Wi-Fi Connection Assistant via de onderstaande pagina en installeer het op uw computer.

- ➔ De verbindingstatus van de printer controleren met Wi-Fi Connection Assistant

Raadpleeg het onderstaande voor het opstarten van Wi-Fi Connection Assistant.

- **Voor Windows:**

- ➔ [Wi-Fi Connection Assistant starten](#)

- **Voor macOS:**

- ➔ [Wi-Fi Connection Assistant starten](#)

Als het probleem na onderzoek en herstel met Wi-Fi Connection Assistant aanhoudt, controleert u de volgende items.

- ➔ [Ingestelde WPA/WPA2/WPA3-sleutel voor draadloze router is onbekend, kan geen verbinding maken](#)
- ➔ [Een coderingssleutel instellen](#)



Ingestelde WPA/WPA2/WPA3-sleutel voor draadloze router is onbekend, kan geen verbinding maken



Controleer de instellingen van de draadloze router. Raadpleeg de instructiehandleiding bij de draadloze router of neem contact op met de fabrikant voor meer informatie over het instellen van de draadloze router. Controleer of de computer kan communiceren met de draadloze router.



Een coderingssleutel instellen



Selecteer de codering met WPA2.

»» Opmerking

- De standaardfabrieksinstelling voor draadloze routers die WPA3 ondersteunen, kan worden ingesteld op WPA3.

Controleer of je computer kan communiceren met de draadloze router met de instellingen die u hebt geselecteerd. Raadpleeg de instructiehandleiding bij de draadloze router of neem contact op met de fabrikant voor meer informatie over het instellen van de draadloze router.

- **WPA2/WPA3 gebruiken (Windows)**

De verificatiemethode, het Wi-Fi-wachtwoord en het dynamische coderingstype moeten gelijk zijn voor de draadloze router, de printer en de computer.

Voer het Wi-Fi-wachtwoord in dat op de draadloze router is geconfigureerd.

TKIP (basiscodering) of AES (veilige codering) wordt automatisch geselecteerd als dynamische coderingsmethode.

Zie Als het scherm WPA/WPA2/WPA3-details wordt weergegeven voor meer informatie.

►► Opmerking

- Deze printer ondersteunt het volgende.
 - WPA-PSK (WPA-Persoonlijk)
 - WPA2-PSK (WPA2-Persoonlijk)
 - WPA3-SAE (WPA3-Persoonlijk)
- Sommige printers ondersteunen IEEE802.1X/EAP (WPA/WPA2/WPA3 Enterprise). Als u IEEE802.1XEAP (WPA/WPA2/WPA3 Enterprise) wilt configureren, moet u ook de verificatieserver (radius) configureren.

Neem voor meer informatie contact op met de netwerkbeheerder.
- Deze webpagina bevat informatie over verschillende modellen. Afhankelijk van de specificaties van de printer die u gebruikt, zijn sommige van de beschreven functies (verbinding, scannen/kopiëren enz.) mogelijk niet van toepassing.

Zie [Productspecificaties](#) voor meer informatie over de functies van uw printer.

De printer kan niet worden gebruikt nadat een draadloze router is vervangen of routerinstellingen zijn gewijzigd

Wanneer de draadloze router wordt vervangen of de routerinstellingen worden gewijzigd, moeten de netwerkinstellingen van uw computer, smartphone/tablet of printer opnieuw worden geconfigureerd in overeenstemming met de nieuwe draadloze router.



Controle 1 Controleer of uw computer of smartphone/tablet met internet kan worden verbonden via de nieuwe draadloze router.

Als uw computer of smartphone/tablet geen verbinding met internet kan maken, controleert u of de installatie van de draadloze router is voltooid en configureert u de instellingen op de computer of smartphone/tablet om verbinding te maken met de draadloze router.

Controle 2 Stel het printernetwerk opnieuw in.

Raadpleeg de Installatiehandleiding om de installatie uit te voeren.

Opmerking

- Met Wi-Fi Connection Assistant kunt u de netwerkstatus diagnosticeren en herstellen. Selecteer de koppeling hieronder om Wi-Fi Connection Assistant te downloaden en te installeren.
 - ➔ De verbindingstatus van de printer controleren met Wi-Fi Connection AssistantRaadpleeg het onderstaande voor het opstarten van Wi-Fi Connection Assistant.
 - Voor Windows:
 - ➔ [Wi-Fi Connection Assistant starten](#)
 - Voor macOS:
 - ➔ [Wi-Fi Connection Assistant starten](#)

Zie hieronder als het probleem hiermee niet is verholpen.

- ➔ [Kan niet communiceren met de printer nadat MAC-/IP-adresfiltering of een coderingssleutel op de draadloze router is ingeschakeld](#)
- ➔ [Kan niet communiceren met de printer nadat het coderingstype op de draadloze router is gewijzigd terwijl codering is ingeschakeld](#)
- ➔ Functie voor privacyscheidingsteken/SSID-scheidingsteken/netwerkscheidingsteken

Q Kan niet communiceren met de printer nadat MAC-/IP-adresfiltering of een coderingssleutel op de draadloze router is ingeschakeld



Controle 1 Controleer de instelling van de draadloze router.

Raadpleeg de instructiehandleiding bij de draadloze router of neem contact op met de fabrikant voor meer informatie over het instellen van de draadloze router. Controleer of de computer en de draadloze router met elkaar kunnen communiceren met deze instelling.

Controle 2 Als MAC-adressen of IP-adressen worden gefilterd op de draadloze router, controleert u of het MAC-adres of IP-adres van de computer, het netwerkapparaat en de printer is geregistreerd.

Controle 3 Als u gebruikmaakt van een WPA/WPA2/WPA3-sleutel of een wachtwoord, moet u ervoor zorgen dat de coderingssleutel voor de computer, het netwerkapparaat en de printer overeenkomt met de sleutel die is ingesteld voor de draadloze router.

De lengte en de indeling van het Wi-Fi-wachtwoord en de verificatiemethode moeten gelijk zijn voor de draadloze router, de printer en de computer.

Raadpleeg [Een coderingssleutel instellen](#) voor meer informatie.

►► Opmerking

- Sommige printers ondersteunen IEEE802.1X/EAP (WPA/WPA2/WPA3 Enterprise). Als u IEEE802.1XEAP (WPA/WPA2/WPA3 Enterprise) wilt configureren, moet u ook de verificatieserver (radius) configureren.

Neem voor meer informatie contact op met de netwerkbeheerder.

- Deze webpagina bevat informatie over verschillende modellen. Afhankelijk van de specificaties van de printer die u gebruikt, zijn sommige van de beschreven functies (verbinding, scannen/kopiëren enz.) mogelijk niet van toepassing.

Zie [Productspecificaties](#) voor meer informatie over de functies van uw printer.

Q Kan niet communiceren met de printer nadat het coderingstype op de draadloze router is gewijzigd terwijl codering is ingeschakeld

A

Als de printer niet kan communiceren met de computer nadat u het coderingstype voor de draadloze router hebt gewijzigd, controleert u of het coderingstype en het wachtwoord van de computer overeenkomen met die van de draadloze router.

- ➔ [Kan niet communiceren met de printer nadat MAC-/IP-adresfiltering of een coderingssleutel op de draadloze router is ingeschakeld](#)

Printerinstellingen/Smartphone-/tabletproblemen voor netwerk

- **Netwerkproblemen oplossen met de diagnostische functies van de printer**
- **Netwerkgegevens van printer controleren**
- **De statuscode controleren**
- **Netwerkinstellingen afdrukken**
- **Standaardwaarden van LAN-instellingen van printer herstellen**
- **Standaardnetwerkinstellingen**
- **Verbinding maken via Draadloos direct**

Netwerkproblemen oplossen met de diagnostische functies van de printer

- Als de printer en de draadloze router zijn verbonden of als de printer met een USB-kabel op de computer is aangesloten, maar u niet kunt afdrukken:
 - ➔ [Overschakelen naar offline \(Windows\)](#)
- In andere gevallen dan de bovenstaande:
 - ➔ [Kan de printer niet vinden in het netwerk/Kan niet afdrukken](#)
 - ➔ [Kan geen verbinding maken met printer via Draadloos direct](#)





Kan de printer niet vinden in het netwerk/Kan niet afdrukken



Info over netwerkinstellingen afdrukken:

Opmerking

-  **Wi-Fi** duidt op beschrijvingen die betrekking hebben op Wi-Fi.
-  **LAN** duidt op beschrijvingen die betrekking hebben op bedraad LAN.

Volg de onderstaande procedure om de informatie over netwerkinstellingen af te drukken.



Stap 1 Controleer of de printer en draadloze router zijn ingeschakeld.



Schakel de draadloze router weer in.


Wacht ongeveer vijf minuten en schakel vervolgens de printer weer in.

Stap 2 Controleer of uw apparaten (bijv. computer/smartphone/tablet) zijn verbonden met internet.

Zorg dat apparaten en de draadloze router zijn verbonden via Wi-Fi of bedraad LAN en dat internet zonder problemen kan worden gebruikt.

Stap 3  **Wi-Fi** Controleer of de Wi-Fi-instelling van de printer is ingeschakeld en of het pictogram  wordt weergegeven.

 **LAN** Controleer of de instelling voor bedraad LAN van de printer is ingeschakeld en of het pictogram  wordt weergegeven.

Stap 4  **Wi-Fi** Plaats de printer en het apparaat (computer/smartphone/tablet) dichterbij de draadloze router.

Als de afstand tussen de printer of apparaten en de draadloze router te groot is, kan de draadloze communicatie verslechteren. Plaats de printer en het apparaat dichterbij de draadloze router.

 **Zorg dat de LAN-kabel is aangesloten.**

Probeer de LAN-kabel nogmaals aan te sluiten op de printer en de draadloze router.

Stap 5 Druk de netwerkinstellingen af.

Druk de informatie over de netwerkinstellingen af op uw printer.

➔ [Netwerkinstellingen afdrukken](#)



Opmerking

- Raadpleeg het volgende om problemen met IEEE802.1X/EAP (WPA/WPA2/WPA3 Enterprise) op te lossen.
 - ➔ IEEE802.1X/EAP instellen

Afgedrukte informatie over netwerkinstellingen controleren:

Controleer de vermeldingen in item '2-2' aan de hand van de afgedrukte informatie over de netwerkinstellingen.

C-0

  Het is correct verbonden. Als de printer desondanks niet wordt gevonden in het netwerk of afdrukken niet mogelijk is, controleert u de volgende punten.

Opmerking

- Als andere codes dan 'C-0' tegelijkertijd worden weergegeven in het item '2-2', raadpleegt u ook de informatie van de andere codes.

Controle 1



Controleer of de firewall van de software is uitgeschakeld.

Er wordt mogelijk een bericht weergegeven dat Canon-software probeert toegang te krijgen tot het netwerk. Als deze waarschuwing wordt weergegeven, stelt u de beveiligingssoftware zo in dat toegang altijd wordt toegestaan.

Sluit de beveiligingssoftware af en zorg dat de printer wordt herkend en klaar is voor gebruik. Als dit het geval is, is de firewallinstelling de oorzaak. Wijzig de firewallinstellingen zodat de printer wordt herkend en klaar is voor gebruik. Neem voor meer informatie contact op met de fabrikant van de beveiligingssoftware.

Als u programma's gebruikt die schakelen tussen netwerkomgevingen, controleert u de instellingen ervan.

Controle 2



Komt de netwerknaam (SSID) van de printer overeen met de netwerknaam (SSID) van de draadloze router die communiceert?

Controleer het item '3-2-6' in de afgedrukte informatie over netwerkinstellingen en de netwerknaam (SSID) van de draadloze router waarmee u verbinding wilt maken. Als ze niet overeenkomen, controleert u de SSID en het wachtwoord van de draadloze router waarmee u verbinding wilt maken en stelt u vervolgens handmatig in.

Controle 3



Is de functie voor privacyscheidingstekens of netwerkscheidingstekens ingeschakeld op de draadloze router?

Als deze is ingeschakeld, schakelt u deze functies uit voordat u de installatie uitvoert. Controleer de instellingen van de draadloze router in de bijgeleverde instructiehandleiding of neem hiervoor contact op met de fabrikant ervan.

Controle 4



Is MP Drivers (printerstuurprogramma) geïnstalleerd?
(Windows)

Als u Windows gebruikt en MP Drivers (printerstuurprogramma) niet is geïnstalleerd, installeert u het.

➔ Installatie

C-1




De Wi-Fi-instelling van de printer is uitgeschakeld. (U kunt ook controleren of het Wi-Fi-

pictogram  niet wordt weergegeven op het printerscherm.)

Schakel de Wi-Fi-instelling in het instellingenscherf van de printer in.



De instelling voor bedraad LAN is uitgeschakeld. (Het pictogram  dat het bedrade LAN aangeeft, wordt niet weergegeven op het aanraakscherm.)

Schakel de instelling voor bedraad LAN in via het bedieningspaneel.

C-2



De instelling voor bedraad LAN is uitgeschakeld. Controleer of de printer en de draadloze router zijn verbonden via een LAN-kabel.

Als de LAN-kabel is losgekoppeld, sluit u deze correct aan.

Als de LAN-kabel is aangesloten op de WAN-poort van de draadloze router, sluit u deze aan op de LAN-poort van de draadloze router.

C-3



Er is geen IP-adres toegewezen. (U kunt ook controleren of het item '3-2-12' in de afgedrukte informatie over netwerkinstellingen leeg is.)

Controleer de volgende items.

Controle 1



Is de printer ingesteld om automatisch een IP-adres te verkrijgen of vraagt de draadloze router om handmatige adressering?

Raadpleeg de handleiding van de draadloze router om de DHCP-instellingen (automatische verwerving) op de draadloze router in te schakelen of om een geldig IP-adres op de printer in te stellen.


Controle 2



Als u het IP-adres van de printer handmatig instelt, is mogelijk niet het juiste IP-adres ingesteld.


Controleer de netwerknaam (SSID) en het wachtwoord van de draadloze router waarmee u verbinding wilt maken, het toepasselijke bereik van het IP-adres en voer vervolgens het juiste IP-adres op de printer in. Als u het niet zeker weet, stelt u het IP-adres van de printer in op automatisch (DHCP).

 Kan geen verbinding maken met het opgegeven netwerk. Controleer de volgende items.

Controle 1  Controleer de status van de printer, het netwerkapparaat (bijv. draadloze router) en uw computer/smartphone/tablet.


Communicatie met een draadloze router moet zijn afgestemd op de 2,4 GHz- of 5 GHz-frequentieband. De netwerknaam (SSID) van de 2,4 GHz-frequentieband en de netwerknaam (SSID) van de 5 GHz-frequentieband kunnen niet in combinatie worden gebruikt. Afhankelijk van de draadloze router worden verschillende netwerknamen (SSID's) toegewezen voor de bandbreedte (2,4 GHz of 5 GHz) of het gebruik (voor pc of gameapparaat) met alfanumerieke tekens aan het eind van de netwerknaam (SSID).

Controleer de netwerknaam (SSID) die is ingesteld voor de printer en stem deze af op de netwerknaam (SSID) van de juiste frequentieband van de draadloze router.


Controle 2  Het wachtwoord op uw draadloze router komt mogelijk niet overeen met het wachtwoord dat u hebt ingevoerd.

Wachtwoorden zijn hoofdlettergevoelig.


Voer het wachtwoord juist in.

Controle 3  Controleer de signaalstatus en verplaats de printer en de draadloze router zo nodig.

- Plaats de printer en de draadloze router zodanig dat er zich geen obstakels tussen beide bevinden. Draadloze communicatie tussen verschillende kamers of verschillende verdiepingen is over het algemeen gebrekkig.
- De draadloze communicatie kan worden verhinderd door bouwmaterialen die metaal of beton bevatten. Als de printer ten gevolge van een muur niet via Wi-Fi kan communiceren met de computer, zet u de printer en de computer in dezelfde ruimte.
- Nadat u de installatielocatie hebt gewijzigd, drukt u de informatie over de netwerkinstellingen opnieuw af en controleert u de status van het signaal. Vergelijk met de waarde in sectie '3-2-1' in de afgedrukte informatie over netwerkinstellingen om de installatielocatie te bepalen.

Controle 4  Controleer het nummer van het draadloze Wi-Fi-kanaal dat u op de computer gebruikt.

Zorg dat het nummer van het draadloze kanaal op de draadloze router is opgenomen in het nummer van het draadloze kanaal dat u hebt gecontroleerd. Als het nummer van het draadloze kanaal voor de draadloze router niet is opgenomen, wijzigt u het nummer van het draadloze kanaal van de draadloze router.

Controle 5  In het geval van een Wi-Fi-verbinding controleert u of de computer waartoe de draadloze router toegang heeft, beperkt is.

Het aantal apparaten dat tegelijkertijd kan worden verbonden, wordt mogelijk beperkt door de instellingen van de draadloze router. Verwijder of versoepel de beperkingen.

Controleer de instellingen van de draadloze router in de bijgeleverde instructiehandleiding of neem hiervoor contact op met de fabrikant ervan.

Opmerking

- Als u het MAC-adres of het IP-adres van uw computer wilt controleren, raadpleegt u [Het IP-adres of MAC-adres van de computer controleren](#).

Controle 6



Als het probleem zich alleen voordoet als de draadloze router zich in de energiebesparende modus bevindt, schakelt u de energiebesparende modus van de draadloze router uit.

Als de problemen plotseling lijken op te treden, kan het mogelijk worden opgelost door de firmware van de draadloze router bij te werken (bijv. bijwerkinterval van een sleutel, problemen met DHCP-bijwerkinterval, enz.). Raadpleeg voor meer informatie de instructiehandleiding bij de draadloze router.

Controle 7



Als de printer via een LAN is verbonden met een AirPort-basisstation, moet u alfanumerieke tekens gebruiken voor de netwerknaam (SSID). (macOS)

Als uw netwerknaam (SSID) andere tekens dan enkel-byte alfanumerieke tekens bevat, wordt de verbinding niet correct tot stand gebracht. Wijzig de netwerknaam (SSID) van de printer, zodat deze alleen alfanumerieke enkel-byte tekens bevat.

C-4



Er is geen standaardgateway ingesteld.

Wanneer u het IP-adres van de printer instelt, moet u handmatig het IP-adres van een geldige standaardgateway invoeren. Als u de standaardgateway niet weet, stelt u het IP-adres in op automatisch.

C-7



Er is mogelijk een probleem met het signaal.

Controleer de volgende items.

Controle



Bewaak de signaalstatus en verplaats de printer en de draadloze router zo nodig.

- Plaats de printer en de draadloze router zodanig dat er zich geen obstakels tussen beide bevinden. Draadloze communicatie tussen verschillende kamers of verschillende verdiepingen is over het algemeen gebrekkig.
- De draadloze communicatie kan worden verhinderd door bouwmaterialen die metaal of beton bevatten. Als de printer ten gevolge van een muur niet via Wi-Fi kan communiceren met de computer, zet u de printer en de computer in dezelfde ruimte.
- Nadat u de installatielocatie hebt gewijzigd, drukt u de informatie over de netwerkinstellingen opnieuw af en controleert u de status van het signaal. Vergelijk met de waarde in sectie '3-2-1' in de afgedrukte informatie over netwerkinstellingen en plaats de printer op de locatie met een hogere waarde.

Opmerking

- In sommige gevallen worden 'C-7' en 'C-9' tegelijkertijd weergegeven. Raadpleeg in dat geval beide items.


C-8

 Er zijn te veel clients verbonden.

Bij Draadloos direct kunnen maximaal 5 apparaten worden verbonden.

Als u extra apparaten wilt verbinden met de printer, koppelt u alle apparaten los die niet worden gebruikt, voordat u nieuwe apparaten toevoegt.

C-9

 Het ruisniveau is hoog en verschilt niet van het signaalniveau vanwege verschillende andere apparaten dan de printer.

- Als apparaten (magnetron, externe vaste schijf en andere USB 3.0-apparaten) die radiogolven van dezelfde frequentie uitzenden als een draadloze router in de buurt staan, kan dat storingen veroorzaken. Plaats de printer en draadloze router zo ver mogelijk van de storingsbronnen.
- Nadat u de locatie van de printer hebt gewijzigd, controleert u de signaalkwaliteit. Vergelijk de waarde van '3-2-2' in de informatie over netwerkinstellingen en plaats de printer op de locatie met een hogere waarde.


»» Opmerking

- In sommige gevallen worden 'C-7' en 'C-9' tegelijkertijd weergegeven. Raadpleeg in dat geval beide items.

C-10

 Er is geen IP-adres toegewezen door de draadloze router.


Controleer de volgende items.

Controle 1  Het wachtwoord op uw draadloze router komt mogelijk niet overeen met het wachtwoord dat u hebt ingevoerd.

Wachtwoorden zijn hoofdlettergevoelig.


Voer het wachtwoord juist in.

Controle 2  Stel de printer opnieuw in en maak opnieuw verbinding met Wi-Fi.

Controle 3  Controleer DHCP op de draadloze router. Als DHCP is uitgeschakeld, moet u deze inschakelen.

Raadpleeg voor meer informatie de instructiehandleiding bij de draadloze router.

C-11

 De netwerknaam (SSID) behoudt de standaardwaarde (de netwerknaam (SSID) is niet ingesteld). Controleer de netwerknaam (SSID) van de draadloze router.

Controleer de netwerknaam (SSID) en het wachtwoord van de draadloze router waarmee u verbinding wilt maken en stel deze vervolgens handmatig in.

»»» Opmerking

- Met Wi-Fi Connection Assistant kunt u de netwerkstatus diagnosticeren en herstellen. Selecteer de koppeling hieronder om Wi-Fi Connection Assistant te downloaden en te installeren.
 - ➔ De verbindingstatus van de printer controleren met Wi-Fi Connection Assistant
- Raadpleeg het onderstaande voor het opstarten van Wi-Fi Connection Assistant.
- **Voor Windows:**
 - ➔ [Wi-Fi Connection Assistant starten](#)
 - **Voor macOS:**
 - ➔ [Wi-Fi Connection Assistant starten](#)

Kan niet communiceren met de printer wanneer deze Draadloos direct gebruikt

Controleer de volgende items

Controle 1 Controleer de voedingsstatus van de printer en andere apparaten (bijv. computer/smartphone/tablet).

Schakel de printer of apparaten in.

Als de printer al is ingeschakeld, zet u de aan/uit-schakelaar uit en weer aan.

Controle 2 Controleer de instellingen van uw apparaat (bijv. computer/smartphone/tablet).

Zorg dat Wi-Fi op uw apparaat is ingeschakeld.

Raadpleeg voor meer informatie de instructiehandleiding bij het apparaat.

Controle 3 Druk de informatie over netwerkinstellingen af.

Zie 'Stap 1' tot 'Stap 5' in [Kan de printer niet vinden in het netwerk/Kan niet afdrukken](#).

Controleer in de afgedrukte informatie over de netwerkinstellingen of het item '2-2' niet 'C-8' is. Als dit het geval is, is het aantal verbonden printers te hoog.

Bij Draadloos direct kunnen maximaal 5 apparaten worden verbonden.

Wanneer u extra apparaten wilt verbinden, koppelt u alle apparaten los die niet worden gebruikt, voordat u nieuwe apparaten toevoegt.

Controle 4 Controleer of de printer is geselecteerd als verbinding voor verschillende apparaten (bijv. computer/smartphone/tablet).

Selecteer de netwerknaam (SSID) voor Draadloos direct die voor de printer is opgegeven als bestemming van de verbinding voor apparaten.

Controleer de bestemming op uw apparaat.

Raadpleeg voor meer informatie de instructiehandleiding van het apparaat of ga naar de website van de fabrikant.

Als u de netwerknaam (SSID) voor Draadloos direct voor de printer wilt controleren, geeft u deze weer op het bedieningspaneel van de printer of drukt u de informatie over de netwerkinstellingen van de printer af.

- Weergave op het bedieningspaneel van de printer.

➔ [LAN-instellingen](#)

- Druk de netwerkinstellingen af.

➔ [Netwerkinstellingen afdrukken](#)

Controle 5 Controleer of het wachtwoord voor Draadloos direct dat is ingesteld voor de printer, juist is ingevoerd.

Als u het wachtwoord voor de printer wilt controleren, geeft u dit weer op het bedieningspaneel van de printer of drukt u de informatie over de netwerkinstellingen van de printer af.

- Weergave op het bedieningspaneel van de printer.

➔ [LAN-instellingen](#)

- Druk de netwerkinstellingen af.

➔ [Netwerkinstellingen afdrukken](#)

Controle 6 Controleer of de printer niet te ver van het apparaat is geplaatst.

Als de afstand tussen de printer en het apparaat te groot is, kan de draadloze communicatie verslechteren. Plaats de printer en het apparaat dicht bij elkaar.

»»» **Opmerking**

- Draadloos direct is uitgeschakeld wanneer u verbinding maakt met een EAP-router en deze gebruikt. Als u Draadloos direct in dit geval inschakelt, wordt het draadloze LAN (Wi-Fi) ook ingesteld op Uitschakelen.
- Wanneer IEEE802.1X/EAP (WPA/WPA2/WPA3 Enterprise) wordt gebruikt, schakelt u **Beheerdersmodus (Administrator mode)** in, zodat de Draadloos direct-instellingen niet kunnen worden gewijzigd.

Netwerkgegevens van printer controleren

- ➔ [Het IP-adres of MAC-adres van de printer controleren](#)
- ➔ [Het IP-adres of MAC-adres van de computer controleren](#)
- ➔ [De communicatie tussen de computer, de printer en de draadloze router controleren](#)
- ➔ [Informatie over de netwerkinstellingen controleren](#)

Het IP-adres of MAC-adres van de printer controleren

A

Als u het IP-adres of het MAC-adres van de printer wilt controleren, drukt u de netwerkinstellingen af of geeft u ze weer op het bedieningspaneel.

- Weergave op het bedieningspaneel.
 - ➔ [LAN-instellingen](#)
- Druk de netwerkinstellingen af.
 - ➔ [Netwerkinstellingen afdrukken](#)

U kunt voor Windows de netwerkinstellingen controleren op het computerscherm.

- ➔ [Canon Wi-Fi Connection Assistant-scherm](#)

Het IP-adres of MAC-adres van de computer controleren

A

Volg de onderstaande instructies als u het IP-adres of MAC-adres van de computer wilt controleren.

- **Voor Windows:**

1. Selecteer **Opdrachtprompt (Command Prompt)** via **Start**.
2. Voer 'ipconfig/all' in en druk op **Enter**.

Het IP-adres en MAC-adres van de computer worden weergegeven. Als de computer niet is verbonden met een netwerk, wordt het IP-adres niet weergegeven.

- **Voor macOS:**

1. Selecteer **Systeeminstellingen (System Settings)** in het Apple-menu en klik op **Netwerk (Network)**.
2. Zorg dat de netwerkinterface die door de computer wordt gebruikt, is geselecteerd.
Zorg ervoor dat **Wi-Fi Verbonden (Connected)** is wanneer u verbinding maakt via Wi-Fi of dat **Ethernet Verbonden (Connected)** is voor een bedrade LAN-verbinding en klik.

3. Klik op **Details** om het IP-adres te controleren.

Het IP-adres van de computer wordt weergegeven. Klik op **Hardware** om het MAC-adres te controleren.

De communicatie tussen de computer, de printer en de draadloze router controleren

A

Voer een ping-test uit om te controleren of communicatie plaatsvindt.

• Voor Windows:

1. Selecteer **Opdrachtprompt (Command Prompt)** via **Start**.

2. Typ 'ping XXX.XXX.XXX.XXX' en druk op **Enter**.

XXX.XXX.XXX.XXX' is het IP-adres van het doelapparaat.

Als er communicatie plaatsvindt, wordt een bericht zoals het onderstaande weergegeven.

Antwoord van XXX.XXX.XXX.XXX: bytes=32 time=10ms TTL=255

Als **Time-out van verzoek (Request timed out)** wordt weergegeven, vindt er geen communicatie plaats.

• Voor macOS:

1. Start **Terminal** zoals hieronder aangegeven.

Selecteer **Computer** in het menu **Ga (Go)** van de Finder, dubbelklik op **Macintosh HD > Programma's (Applications) > Hulpprogramma's (Utilities) > Terminal**.

2. Typ 'ping -c3 XXX.XXX.XXX.XXX' en druk op **Enter**.

XXX.XXX.XXX.XXX' is het IP-adres van het doelapparaat.

Als er communicatie plaatsvindt, wordt een bericht zoals het onderstaande weergegeven.

64 bytes from XXX.XXX.XXX.XXX: icmp_seq=0 ttl=64 time=3.394 ms

64 bytes from XXX.XXX.XXX.XXX: icmp_seq=1 ttl=64 time=1.786 ms

64 bytes from XXX.XXX.XXX.XXX: icmp_seq=2 ttl=64 time=1.739 ms

--- XXX.XXX.XXX.XXX ping statistics ---

3 packets transmitted, 3 packets received, 0% packet loss

Als het volgende bericht wordt weergegeven, werkt de communicatie niet goed.

PING XXX.XXX.XXX.XXX (XXX.XXX.XXX.XXX) : 56 data bytes

---XXX.XXX.XXX.XXX ping statistics ---

3 packets transmitted, 0 packets received, 100% packet loss

Informatie over de netwerkinstellingen controleren

Als u de informatie over netwerkinstellingen van de printer wilt controleren, geeft u deze weer op het bedieningspaneel van de printer of drukt u deze af.

- Weergave op het bedieningspaneel.
 - ➔ [LAN-instellingen](#)
- Druk de netwerkinstellingen af.
 - ➔ [Netwerkinstellingen afdrukken](#)



Netwerkinstellingen afdrukken



Gebruik het bedieningspaneel om de huidige netwerkinstellingen van de printer af te drukken.

»» Belangrijk

- De afdruk van de netwerkinstellingen bevat belangrijke informatie over uw netwerk. Bewaar deze zorgvuldig.

1. Controleer of de printer is ingeschakeld.
2. [Plaats vijf of meer vellen normaal papier van A4- of Letter-formaat.](#)



3. Selecteer **(Instellingen (Setup))** op het **HOME**-scherm.

»» Opmerking

- Als **Instellingen gebruikersbeheer (User management settings)** is ingeschakeld, wordt het gebruikersselectiescherm weergegeven voordat het **HOME**-scherm wordt weergegeven.

4. Selecteer **Apparaatinstellingen (Printer settings)**.
5. Selecteer **LAN-instellingen (LAN settings)**.
6. Selecteer **Details afdr. (Print details)**
7. Controleer het bericht en selecteer **Ja (Yes)**.
8. Wanneer het bevestigingsscherm voor het afdrukken van wachtwoorden wordt weergegeven, selecteert u **AAN (ON)** of **UIT (OFF)**.

De informatie over de netwerkinstellingen wordt door de printer afgedrukt.

De volgende informatie over de netwerkinstellingen van de printer wordt afgedrukt. (Sommige instellingen worden niet weergegeven, afhankelijk van de printerinstellingen.)

Itemnummer	Item	Beschrijving	Instelling
1	Product Information	Productinformatie	–
1-1	Product Name	Productnaam	XXXXXXXX

1-2	ROM Version	ROM-versie	XXXXXXXXXX
1-3	Serial Number	Serienummer	XXXXXXXXXX
2	Network Diagnostics	Diagnostische netwerk- info	–
2-1	Diagnostic Result	Diagnostisch resultaat	XXXXXXXXXX
2-2	Result Codes	Resultaatcodes	XXXXXXXXXX
2-3	Result Code Details	Details resultaatcode	Zie Netwerkproblemen oplossen met de diagnostische functies van de printer om details te bekijken over het diagnostische resultaat en de resultaatcodes.
3	Wireless LAN	Draadloos LAN	Enable/Disable
3-2	Infrastructure	Infrastructuur	Enable/Disable
3-2-1	Signal Strength	Signaalsterkte	0 tot 100 [%]
3-2-2	Link Quality	Verbindingkwaliteit	0 tot 100 [%]
3-2-3	Frequency	Frequentie	2.4/5 [GHz]
3-2-4	MAC Address	MAC-adres	XX:XX:XX:XX:XX:XX
3-2-5	Connection	Verbindingsstatus	Active/Inactive
3-2-6	SSID	SSID	Netwerknaam (SSID) van het draadloos LAN
3-2-7	Channel	Kanaal	XXX (1 tot 13, 36, 40, 44, 48, 52, 56, 60, 64, 100, 104, 108, 112, 116, 120, 124, 128, 132, 136, 140, 149, 153, 157, 161, 165)
3-2-8	Encryption	Coderingsmethode	none/TKIP/AES
3-2-10	Authentication	Verificatiemethode	none/auto/open/shared/WPA-PSK/WPA2-PSK/WPA3-SAE/WPA-EAP/WPA2-EAP/WPA3-EAP
3-2-11	TCP/IPv4	TCP/IPv4	Enable
3-2-12	IP Address	IP-adres (IP-address)	XXX.XXX.XXX.XXX
3-2-13	Subnet Mask	Subnetmasker	XXX.XXX.XXX.XXX
3-2-14	Default Gateway	Standaardgateway	XXX.XXX.XXX.XXX
3-2-15	TCP/IPv6	TCP/IPv6	Enable/Disable
3-2-16	Link Local Address	Lokaal adres koppeling	XXXX:XXXX:XXXX:XXXX XXXX:XXXX:XXXX:XXXX
3-2-17	Link Local Prefix Length	Lokale prefixlengte koppeling	XXX

3-2-18	Stateless Address1	Stateless adres 1	XXXX:XXXX:XXXX:XXXX XXXX:XXXX:XXXX:XXXX
3-2-19	Stateless Prefix Length1	Stateless prefixlengte 1	XXX
3-2-20	Stateless Address2	Stateless adres 2	XXXX:XXXX:XXXX:XXXX XXXX:XXXX:XXXX:XXXX
3-2-21	Stateless Prefix Length2	Stateless prefixlengte 2	XXX
3-2-22	Stateless Address3	Stateless adres 3	XXXX:XXXX:XXXX:XXXX XXXX:XXXX:XXXX:XXXX
3-2-23	Stateless Prefix Length3	Stateless prefixlengte 3	XXX
3-2-24	Stateless Address4	Stateless adres 4	XXXX:XXXX:XXXX:XXXX XXXX:XXXX:XXXX:XXXX
3-2-25	Stateless Prefix Length4	Stateless prefixlengte 4	XXX
3-2-26	Default Gateway1	Standaardgateway 1	XXXX:XXXX:XXXX:XXXX XXXX:XXXX:XXXX:XXXX
3-2-27	Default Gateway2	Standaardgateway 2	XXXX:XXXX:XXXX:XXXX XXXX:XXXX:XXXX:XXXX
3-2-28	Default Gateway3	Standaardgateway 3	XXXX:XXXX:XXXX:XXXX XXXX:XXXX:XXXX:XXXX
3-2-29	Default Gateway4	Standaardgateway 4	XXXX:XXXX:XXXX:XXXX XXXX:XXXX:XXXX:XXXX
3-2-33	IPsec	IPsec-instelling	Active/Inactive
3-2-34	Security Protocol	Beveiligingsmethode	ESP/ESP & AH/AH/Leeg (niet geselecteerd)
3-2-35	Wireless LAN DRX	Niet-continue ontvangst (draadloos LAN)	Enable/Disable
3-3	Wireless Direct/Access Point Mode	Bedieningsmodus voor Draadloos direct	Enable/Disable
3-3-1	MAC Address	MAC-adres	XX:XX:XX:XX:XX:XX
3-3-2	Connection	Verbindingsstatus	Active/Inactive
3-3-3	SSID	SSID	Netwerknnaam (SSID)van Draadloos direct
3-3-4	Password	Wachtwoord	Wachtwoord voor Draadloos direct

3-3-5	Channel	Kanaal	3,6,36,40
3-3-6	Encryption	Coderingsmethode	AES
3-3-7	Authentication	Verificatiemethode	WPA2-PSK
3-3-8	TCP/IPv4	TCP/IPv4	Enable
3-3-9	IP Address	IP-adres (IP-address)	XXX.XXX.XXX.XXX
3-3-10	Subnet Mask	Subnetmasker	XXX.XXX.XXX.XXX
3-3-11	Default Gateway	Standaardgateway	XXX.XXX.XXX.XXX
3-3-12	TCP/IPv6	TCP/IPv6	Enable/Disable
3-3-13	Link Local Address	Lokaal adres koppeling	XXXX:XXXX:XXXX:XXXX XXXX:XXXX:XXXX:XXXX
3-3-14	Link Local Prefix Length	Lokale prefixlengte koppeling	XXX
3-3-15	IPsec	IPsec-instelling	Active/Inactive
3-3-16	Security Protocol	Beveiligingsmethode	ESP/ESP & AH/AH/Leeg (niet geselecteerd)
3-3-17	Wireless LAN DRX	Niet-continue ontvangst (Draadloos direct)	Disable
3-3-18	Frequency	Frequentie voor Draadloos direct	2.4/5 [GHz]
4	Wired LAN	Bedraad LAN (Wired LAN)	Enable/Disable
4-1	MAC Address	MAC-adres	XX:XX:XX:XX:XX:XX
4-2	Connection	Status van bedraad LAN	Active/Inactive
4-3	TCP/IPv4	TCP/IPv4	Enable
4-4	IP Address	IP-adres (IP-address)	XXX.XXX.XXX.XXX
4-5	Subnet Mask	Subnetmasker	XXX.XXX.XXX.XXX
4-6	Default Gateway	Standaardgateway	XXX.XXX.XXX.XXX
4-7	TCP/IPv6	TCP/IPv6	Enable/Disable
4-8	Link Local Address	Lokaal adres koppeling	XXXX:XXXX:XXXX:XXXX XXXX:XXXX:XXXX:XXXX
4-9	Link Local Prefix Length	Lokale prefixlengte koppeling	XXX

4-10	Stateless Address1	Stateless adres 1	XXXX:XXXX:XXXX:XXXX XXXX:XXXX:XXXX:XXXX
4-11	Stateless Prefix Length1	Stateless prefixlengte 1	XXX
4-12	Stateless Address2	Stateless adres 2	XXXX:XXXX:XXXX:XXXX XXXX:XXXX:XXXX:XXXX
4-13	Stateless Prefix Length2	Stateless prefixlengte 2	XXX
4-14	Stateless Address3	Stateless adres 3	XXXX:XXXX:XXXX:XXXX XXXX:XXXX:XXXX:XXXX
4-15	Stateless Prefix Length3	Stateless prefixlengte 3	XXX
4-16	Stateless Address4	Stateless adres 4	XXXX:XXXX:XXXX:XXXX XXXX:XXXX:XXXX:XXXX
4-17	Stateless Prefix Length4	Stateless prefixlengte 4	XXX
4-18	Default Gateway1	Standaardgateway 1	XXXX:XXXX:XXXX:XXXX XXXX:XXXX:XXXX:XXXX
4-19	Default Gateway2	Standaardgateway 2	XXXX:XXXX:XXXX:XXXX XXXX:XXXX:XXXX:XXXX
4-20	Default Gateway3	Standaardgateway 3	XXXX:XXXX:XXXX:XXXX XXXX:XXXX:XXXX:XXXX
4-21	Default Gateway4	Standaardgateway 4	XXXX:XXXX:XXXX:XXXX XXXX:XXXX:XXXX:XXXX
4-25	IPsec	IPsec-instelling	Active/Inactive
4-26	Security Protocol	Beveiligingsmethode	ESP/ESP & AH/AH/Leeg (niet geselecteerd)
4-27	Wired LAN DRX	Niet-continue ontvangst (bedraad LAN)	Enable/Disable
5	Other Settings	Overige instellingen	–
5-1	Printer Name	Printernaam	Printernaam
5-2	Wireless Direct DevName	Apparaatnaam voor Draadloos direct	Apparaatnaam voor Draadloos direct
5-4	WSD Printing	Instelling voor WSD af-drukken	Enable/Disable

5-5	WSD Timeout	Time-out	1/5/10/15/20 [min]
5-6	LPD Printing	Instelling voor LPD af-drukken	Enable/Disable
5-7	RAW Printing	Instelling voor RAW af-drukken	Enable/Disable
5-9	Bonjour	Bonjour-instelling	Enable/Disable
5-10	Bonjour Service Name	Bonjour-servicenaam	Bonjour-servicenaam
5-11	LLMNR	LLMNR-instelling	Enable/Disable
5-12	SNMP	SNMP-instelling	Enable/Disable
5-14	DNS Server	DNS-serveradres auto-matisch verkrijgen	Auto/Manual
5-15	Primary Server	Adres van primaire ser-ver	XXX.XXX.XXX.XXX
5-16	Secondary Server	Adres van secundaire server	XXX.XXX.XXX.XXX
5-17	Proxy Server	Proxyserverinstelling	Enable/Disable
5-18	Proxy Address	Proxyadres	XXXXXXXXXXXXXXXXXXXXXX
5-19	Proxy Port	Specificatie proxypoort	1 tot 65535
5-20	Cert. Fingerprt(SHA-1)	Certificaatvingerafdruk (SHA-1)	xxxxxxxx xxxxxxxx xxxxxxxx xxxxxxxx xxxxxxxx
5-21	Cert. Fin-gerprt(SHA-256)	Certificaatvingerafdruk (SHA-256)	xxxxxxxx xxxxxxxx xxxxxxxx xxxxxxxx xxxxxxxx xxxxxxxx xxxxxxxx xxxxxxxx
7	Web Services	Webservices	–
7-1	Unsent Usage Logs	Aantal niet-verzonden gebruikslogbestanden	0 tot 200
7-2	Usage Log Last Sent	Laatste datum waarop gebruikslogbestand is verzonden	XXXXXXXXXX
7-3	Web Service Status	Registratiestatus	Not set/Disabled/Registration pending/Registered
7-4	Log Transmission Sta-tus	Verzendingresultaat	Not activated/Processing/Server error/Connection error/Ti-meout error/Error/Awaiting server response/Active
9	Security policy	Status beveiligingsbe-leid	–

9-1	Security administrator password	Wachtwoord beveiligingsbeheerder	Enable/Disable
9-2	Interface	Interfacefunctie	–
9-2-1	Wi-Fi policy	Beleid voor draadloze verbinding	–
	Prohibit use of direct connection	Gebruik van directe verbinding verbieden	Enable/Disable
	Prohibit use of wireless LAN (Wi-Fi)	Gebruik van draadloos LAN verbieden	Enable/Disable
9-2-2	USB policy	Beleid voor USB-aansluiting	–
	Prohibit use of USB connection	Gebruik van USB-apparaat verbieden	Enable/Disable
	Prohibit use of external USB devices	Gebruik als USB-opslagapparaat verbieden	Enable/Disable
9-3	Network	Netwerkfunctie	–
9-3-1	Communication policy	Operationeel beleid voor communicatie	–
	Always verify signatures for SMB/WebDAV server functions	Altijd handtekeningen controleren bij het gebruik van SMB/WebDAV-serverfuncties	Enable/Disable
	Always verify server certificate when using TLS	Altijd servercertificaat controleren bij gebruik van TLS	Enable/Disable
	Prohibit cleartext authentication for server functions	Verificatie in leesbare tekst verbieden voor serverfuncties	Enable/Disable
	Prohibit use of SNMPv1	Gebruik van SNMPv1 verbieden	Enable/Disable
9-3-2	Port usage policy	Beleid voor poortgebruik	–
	Restrict LPD port	LPD-poort beperken	Enable/Disable
	Restrict RAW port	RAW-poort beperken	Enable/Disable
	Restrict FTP port	FTP-poort beperken	Enable/Disable
	Restrict WSD port	WSD-poort beperken	Enable/Disable

	Restrict BMLinkS port	BMLinkS-poort beperken	Enable/Disable
	Restrict IPP port	IPP-poort beperken	Enable/Disable
	Restrict SMB port	SMB-poort beperken	Enable/Disable
	Restrict SMTP port	SMTP-poort beperken	Enable/Disable
	Restrict dedicated port	Speciale poort beperken	Enable/Disable
	Restrict remote operation's software port	Softwarepoort voor bediening op afstand beperken	Enable/Disable
	Restrict SIP (IP Fax) port	SIP-poort (IP-fax) beperken	Enable/Disable
	Restrict mDNS port	mDNS-poort beperken	Enable/Disable
	Restrict SLP port	SLP-poort beperken	Enable/Disable
	Restrict SNMP port	SNMP-poort beperken	Enable/Disable
9-4	Authentication	Verificatiefunctie	–
9-4-1	Authentication policy	Operationeel beleid voor verificatie	–
	Prohibit guest users from using the printer	Gebruik van het apparaat door gastgebruikers verbieden	Enable/Disable
	Force auto logout	Automatisch uitloggen afdwingen	Enable/Disable
	Logout period	Tijd tot uitloggen	xx sec
9-4-2	Pwd operation policy	Operationeel beleid voor wachtwoorden	–
	Prohibit caching of password for external servers	Caching van wachtwoord voor externe servers verbieden	Enable/Disable
	Display warning when default password is in use	Waarschuwing weergeven wanneer standaardwachtwoord wordt gebruikt	Enable/Disable
	Prohibit use of default password for remote access	Gebruik van standaardwachtwoord voor toegang op afstand verbieden	Enable/Disable

9-4-3	Password settings policy	Beleid voor wachtwoordinstellingen	–
	Minimum number of characters for password	Minimum aantal tekens voor het wachtwoord instellen	Enable/Disable
	characters (1 - 32)	Minimum aantal tekens instellen	1~32 (tekens)
	Password validity period	Geldigheidsduur van wachtwoord instellen	Enable/Disable
	days (1 - 180)	Geldigheidsduur van wachtwoord	1-180 days
	Prohibit use of 3 or more identical consecutive characters	Het gebruik van 3 of meer identieke opeenvolgende karakters verbieden	Enable/Disable
	Require use of at least 1 uppercase character	Het gebruik van minimaal 1 hoofdletter afdwingen	Enable/Disable
	Require use of at least 1 lowercase character	Het gebruik van minimaal 1 kleine letter afdwingen	Enable/Disable
	Require use of at least 1 number	Het gebruik van minimaal 1 cijfer afdwingen	Enable/Disable
	Require use of at least 1 symbol	Het gebruik van minimaal 1 symbool afdwingen	Enable/Disable
9-4-4	Lockout policy	Beleid voor vergrendeling	–
	Enable lockout	Vergrendeling inschakelen	Enable/Disable
	Lockout threshold (times)	Vergrendelingsdrempel	1-10 time
	Lockout period (minutes)	Vergrendelingsperiode	1-60 min
9-5	Key/Certificate	Functie voor sleutel/certificaat	–
	Prohibit use of weak encryption	Gebruik van zwakke codering verbieden	Enable/Disable

	Prohibit use of key/certificates with weak encryption	Gebruik van sleutel/certificaat met zwakke codering verbieden	Enable/Disable
	Use TPM to store password and key	TPM gebruiken om wachtwoord en sleutel op te slaan	Enable/Disable
9-6	Log	Logbestandfunctie	–
	Force recording of audit log	Vastleggen van controlelogbestand afdwingen	Enable/Disable
	Require SNTP settings	SNTP-instellingen afdwingen	Enable/Disable
	Server name	Instelling SNTP-servernaam	URL
9-7	Job	Taakfunctie	–
9-7-1	Printing policy	Afdrukbeleid	–
	Prohibit immediate printing of received jobs	Direct afdrukken van ontvangen opdrachten verbieden	Enable/Disable
9-7-2	Send/Receive policy	Beleid voor verzenden/ontvangen	–
	Allow sending only to registered addresses	Alleen verzenden naar geregistreerde adressen toestaan	Enable/Disable
	Force confirmation of fax number	Bevestiging van faxnummer afdwingen	Enable/Disable
	Prohibit auto forwarding	Automatisch doorsturen verbieden	Enable/Disable
9-7-3	Storage	Opslagbeleid	–
	Force complete deletion of data	Volledig verwijderen van gegevens afdwingen	Enable/Disable

('XX' staat voor alfanumerieke tekens.)



Standaardwaarden van LAN-instellingen van printer herstellen



»»» Belangrijk

- Tijdens de initialisatie worden alle netwerkinstellingen op de printer gewist, waardoor afdrukken/scannen vanaf een computer via een netwerk niet meer mogelijk is. Als u de printer opnieuw via een netwerk wilt gebruiken nadat u de fabrieksinstellingen hebt hersteld, raadpleegt u de Installatiehandleiding en voert u de installatie opnieuw uit.
- Als **Instellingen gebruikersbeheer (User management settings)** is ingeschakeld of als **LCD, Externe UI of andere tools (LCD, Remote UI, and other tools)** is ingesteld als het bereik voor **Wachtwoord beheerder instellen (Administrator password settings)**, moet het beheerderswachtwoord worden ingevoerd.

Initialiseer de netwerkinstelling via het bedieningspaneel van de printer.

➡ [Instellingen herstellen](#)



Standaardnetwerkinstellingen



Standaardinstellingen voor LAN-verbinding

Item	Standaard
Bedraad LAN in-/uitschakelen (Enable/disable Wired LAN)	Uitschakelen (Disable)
Netwerknnaam (SSID) (Network name (SSID))	BJNPSETUP
Wi-Fi-beveiliging (Wi-Fi security)	Uitschakelen (Disable)
IP-adres (IP address) IPv4	Automatisch instellen (Auto setup)
IP-adres (IP address) IPv6	Automatisch instellen
Printernaam instellen (Set printer name)*	XXXXXXXXXXXXXXXXXX
IPv6 in-/uitschakelen (Enable/disable IPv6)	Inschakelen (Enable)
WSD in-/uitschakelen (Enable/disable WSD)	Inschakelen (Enable)
Time-outinstelling (Timeout settings) (WSD)	15 minuten (15 minutes)
Bonjour inschakelen/uitschakelen (Enable/disable Bonjour)	Inschakelen (Enable)
Bonjour-servicenaam (Bonjour service name)*	Canon-modelnaam
LPR-protocolinstelling (LPR protocol settings)	Inschakelen (Enable)
RAW-protocol (RAW protocol)	Inschakelen (Enable)
LLMNR	Inschakelen (Enable)
DRX-instelling voor Wi-Fi (Wi-Fi DRX settings)	Inschakelen (Enable)
DRX-instelling voor bedraad LAN (Wired LAN DRX settings)	Inschakelen (Enable)

('XX' staat voor alfanumerieke tekens.)

* Standaardwaarde hangt af van de printer. Gebruik het bedieningspaneel als u de waarde wilt controleren.

➔ [LAN-instellingen](#)

Standaarden voor Draadloos direct

Item	Standaard
Netwerknnaam (SSID) (Network name (SSID))	DIRECT-abXX-Modelnaam *1 *2
Wachtwoord (Password)	YYYYYYYYYYY *3
Wi-Fi-beveiliging (Wi-Fi security)	WPA2-PSK (AES)
Verbindingsverzoek bevestigen (Connection request confirmation)	Weergegeven
2.4GHz/5GHz-switch (2.4GHz/5GHz Switch)	2.4 GHz

*1 Standaardwaarde hangt af van de printer. Gebruik het bedieningspaneel als u de waarde wilt controleren.

*2 'ab' wordt willekeurig toegewezen en 'XX' staat voor de laatste twee cijfers van het MAC-adres van de printer. (De waarde wordt opgegeven wanneer de printer de eerste keer wordt ingeschakeld.)

*3 Het wachtwoord wordt automatisch opgegeven wanneer de printer de eerste keer wordt ingeschakeld.



Verbinding maken via Draadloos direct



U kunt apparaten (zoals een computer, smartphone of tablet) op de volgende twee manieren met de printer verbinden.

- Draadloze verbinding (apparaten verbinden via een draadloze router)
- Directe draadloze verbinding (apparaten maken rechtstreeks verbinding zonder draadloze router)

In dit gedeelte wordt Draadloos direct beschreven, waarbij u kunt afdrucken door de apparaten rechtstreeks met de printer te verbinden.

»»» Belangrijk

- U kunt maximaal 5 apparaten tegelijk met de printer verbinden via Draadloos direct.
- Controleer de gebruiksbependingen en verbind de printer met Draadloos direct.
 - ➔ [Beperkingen](#)
- Sommige printers ondersteunen IEEE802.1X/EAP (WPA/WPA2/WPA3 Enterprise). Als u Draadloos direct inschakelt terwijl IEEE802.1X/EAP (WPA/WPA2/WPA3 Enterprise) is ingeschakeld, wordt IEEE802.1X/EAP (WPA/WPA2/WPA3 Enterprise) uitgeschakeld.

Wanneer IEEE802.1X/EAP (WPA/WPA2/WPA3 Enterprise) is ingeschakeld, schakelt u **Beheerdersmodus (Administrator mode)** in, zodat de Draadloos direct-instellingen niet kunnen worden gewijzigd.

Een smartphone/tablet/computer verbinden met de printer



1. Schakel de Wi-Fi-functie op uw smartphone of tablet/computer.

Schakel Wi-Fi in het menu Instellingen op uw smartphone/tablet/computer in.

Voor instructies voor het inschakelen van de Wi-Fi-functie raadpleegt u de handleiding van uw smartphone/tablet/computer.

2. Selecteer  (**Instellingen (Setup)**) op het **HOME**-scherm.

»» Opmerking

- Als **Instellingen gebruikersbeheer (User management settings)** is ingeschakeld, wordt het gebruikersselectiescherm weergegeven voordat het **HOME**-scherm wordt weergegeven.

3. Selecteer **Apparaatinstellingen (Printer settings)**.
4. Selecteer **LAN-instellingen (LAN settings)**.
5. Selecteer **Draadloos direct (Wireless Direct)**.
6. Selecteer **Verbinden met smartphone (Connect to smartphone)**.
7. Selecteer **iPhone/iPad** om verbinding te maken met een iPhone/iPad, **Android-apparaat (Android device)** om verbinding te maken met een Android-apparaat en **Overig (Others)** om verbinding te maken met een ander apparaat.

- **iPhone/iPad**


1. Selecteer **QR-code (QR Code)**.
2. Scan de weergegeven QR-code met de standaard camera-app van de iPhone/iPad of de



app op de smartphone/tablet.

De iPhone/iPad is verbonden met de printer.

»» Opmerking

- Als de QR-code niet kan worden gelezen, selecteert u  (Terug) in het scherm met de QR-code en verbind u de printer via **Verbinden met smartphone (Connect to smartphone) > Overig (Others)**.

- **Android-apparaat (Android device)**

1. Selecteer **QR-code (QR Code)**.
2. Scan de weergegeven QR-code met het Android-apparaat op een van de volgende manieren.
 - Selecteer het netwerk en Wi-Fi bij de instellingen op het Android-apparaat. Selecteer het pictogram **QR-code (QR code)** rechts van **Netwerk toevoegen (Add network)** onderaan de lijst met Wi-Fi-verbindingen en scan de QR-code.
 - Scan de weergegeven QR-code met de standaard camera-app van Android of de app




op de smartphone/tablet.

- Scan de weergegeven QR-code met een app die QR-codes kan lezen.

Het Android-apparaat is verbonden met de printer.

»» Opmerking

- Draadloos direct met QR-code kan worden gebruikt met Android 5.0 of hoger.

- In Android 10 of hoger kunt u een QR-code scannen via de instellingen en de QR-code lezen met de standaard Android-camera.
- Afhankelijk van de smartphone/tablet kan de QR-code mogelijk niet worden gelezen.
- Als de QR-code niet kan worden gelezen, selecteert u  (Terug) in het scherm met de QR-code en verbind u de printer via **Verbinden met smartphone (Connect to smartphone) > Overig (Others)**.

- **Overig (Others)**

1. Selecteer **Volgende (Next)**.

Netwerknnaam (SSID) (Network name (SSID)) en **Wachtwoord (Password)** worden weergegeven.

»»» Opmerking

- Als u het wachtwoord wilt weergeven, selecteert u **Wachtw. tonen (Show password)**. Als u het wachtwoord wilt verbergen, selecteert u **Ww. verbergen (Hide password)**.
- Het wachtwoord is vereist wanneer u de smartphone/tablet/computer met de printer verbindt.

2. Selecteer 'DIRECT-XXXX-Modelnaam' ('X' staat voor een alfanumeriek teken) op uw smartphone/tablet/computer.

3. Voer het **Wachtwoord (Password)** in op een smartphone/tablet/computer.

De computer/smartphone/tablet is verbonden met de printer.

»»» Opmerking

- Als de printer zo is ingesteld dat er een bevestigingsscherm wordt weergegeven in **Verbindingsverzoek bevestigen (Connection request confirmation)** van [Instelling voor Draadloos direct wijzigen](#) en het Draadloos direct-compatibele apparaat verbinding maakt met de printer, wordt er op het bedieningspaneel van de printer een bevestigingsscherm weergegeven waarin toestemming wordt gevraagd om verbinding te maken.

Zorg dat de naam op het bedieningspaneel overeenkomt met die van het draadloze communicatieapparaat en selecteer **Ja (Yes)**.

U kunt afdrukken vanaf een smartphone of tablet door de app te installeren. U kunt dit downloaden in de App Store en op Google Play.

➔ Voor iOS-apparaat

➔ Voor Android-apparaat

Instelling voor Draadloos direct wijzigen



Wijzig de instellingen voor Draadloos direct volgens de onderstaande procedure.

1. Zorg dat de printer is ingeschakeld.



2. Selecteer **Instellingen (Setup)** op het **HOME**-scherm en selecteer **Apparaatinstellingen (Printer settings)**.

»» Opmerking

- Als **Instellingen gebruikersbeheer (User management settings)** is ingeschakeld, wordt het gebruikersselectiescherm weergegeven voordat het **HOME**-scherm wordt weergegeven.

3. Selecteer **LAN-instellingen (LAN settings)**.

4. Selecteer **Draadloos direct (Wireless Direct)**.

»» Opmerking

- Voor het wijzigen van de instellingen van Draadloos direct moet u Draadloos direct vooraf inschakelen.

Selecteer **Draadloos direct in-/uitschakelen (Enable/disable Wireless Direct)** op het menuscherm dat wordt weergegeven wanneer u **Draadloos direct (Wireless Direct)** selecteert en schakel Draadloos direct in.

5. Selecteer een instellingsitem.

Scrol zo nodig omlaag.

- **Zie instell. (See settings)**

De instellingswaarden voor het gebruik van de printer met Draadloos direct worden weergegeven.

- **Netwerknnaam (SSID) wijzigen (Change network name (SSID))**

Wijzig de id (SSID) voor Draadloos direct.

De ID (SSID) is de printernaam (apparaatnaam) die wordt weergegeven op een Wi-Fi Direct-compatibel apparaat.

Volg de onderstaande procedure om de id (SSID) te wijzigen.

- Handmatig installeren
 1. Selecteer de weergegeven id (SSID).
 2. Wijzig deze met het toetsenbord dat wordt weergegeven.
 3. Selecteer **OK** als u de wijzigingen hebt doorgevoerd.
- Automatisch installeren
 1. Selecteer **Automatisch bijwerken (Auto update)**.
 2. Selecteer **Ja (Yes)**.

U kunt de bijgewerkte instelling controleren.

»»» Opmerking

- Als u het wachtwoord wilt weergeven, selecteert u **Wachtw. tonen (Show password)**.
Als u het wachtwoord wilt verbergen, selecteert u **Ww. verbergen (Hide password)**.

• **Wachtwoord wijzigen (Change password)**

Wijzig het wachtwoord voor Draadloos direct.

- Handmatig installeren
 1. Selecteer **Handmatig wijzigen (Change manually)**.
 2. Selecteer het weergegeven wachtwoord.
 3. Voer het nieuwe wachtwoord in (10 tekens).
Wijzig deze met het toetsenbord dat wordt weergegeven.
 4. Selecteer **OK** als u de wijzigingen hebt doorgevoerd.
- Automatisch installeren
 1. Selecteer **Automatisch bijwerken (Auto update)**.
 2. Selecteer **Ja (Yes)**.
U kunt de bijgewerkte instelling controleren.

»»» Opmerking

- Als u het wachtwoord wilt weergeven, selecteert u **Wachtw. tonen (Show password)**.
Als u het wachtwoord wilt verbergen, selecteert u **Ww. verbergen (Hide password)**.

• **Verbindingsverzoek bevestigen (Connection request confirmation)**

Wijzig de instelling voor het bevestigingsvenster wanneer een Wi-Fi Direct-compatibel apparaat verbinding maakt met de printer.

Als u wilt dat op de printer een scherm wordt weergegeven om u te informeren dat een Wi-Fi Direct-compatibel apparaat verbinding maakt met de printer, selecteert u **AAN (ON)**.

»»» Belangrijk

- Om toegang door onbevoegden te voorkomen, raden we u aan de instelling te selecteren om het bevestigingsscherm weer te geven.

• **2.4GHz/5GHz-switch (2.4GHz/5GHz Switch)**

Wijzig de frequentie die wordt gebruikt voor Draadloos direct.

Bij gebruik van Draadloos direct (2,4 GHz) kan de verbinding met Bluetooth-luidsprekers in de buurt af en toe worden onderbroken. In dat geval kunt u het probleem verminderen door over te schakelen naar 5 GHz.

»»» Opmerking

- Als u de instelling voor Draadloos direct van de printer wijzigt, dient u ook de instelling voor de draadloze router van het apparaat te wijzigen.

Problemen met afdrukken (scannen) vanaf een smartphone/ tablet

- **Kan niet afdrukken (scannen) vanaf een smartphone/tablet**

Kan niet afdrukken (scannen) vanaf een smartphone/tablet

Als u niet kunt afdrukken (scannen) vanaf uw smartphone/tablet, kan de smartphone/tablet mogelijk niet communiceren met de printer.

Controleer de oorzaak van het probleem aan de hand van de verbindingmethode.

- ➔ [Kan niet communiceren met de printer via Wi-Fi](#)
- ➔ [Kan geen verbinding maken met printer via Draadloos direct](#)

Opmerking

- Voor problemen bij het afdrukken met andere verbindingmethoden of informatie over het selecteren van instellingen voor elke verbindingmethode:
 - ➔ PIXMA/MAXIFY Cloud Link gebruiken
 - ➔ Afdrukken vanaf een iOS-apparaat (AirPrint)

Q Kan niet communiceren met de printer via Wi-Fi

A

Als uw smartphone/tablet niet kan communiceren met de printer, controleert u het volgende.

Controle 1 Controleer de voedingsstatus van de printer, netwerkapparaten (bijv. draadloze router) en uw smartphone/tablet.

- Schakel de printer of apparaten in.
- Als de printer al is ingeschakeld, zet u de aan/uit-schakelaar uit en weer aan.
- Het kan nodig zijn om problemen met de draadloze router op te lossen (bijv. bijwerkinterval van een sleutel, problemen met DHCP-bijwerkinterval, modus voor energiebesparing) of om de firmware van de draadloze router bij te werken.

Neem voor meer informatie contact op met de fabrikant van de draadloze router.

Controle 2 Controleer de instellingen van uw smartphone/tablet.


Zorg dat Wi-Fi op uw apparaat is ingeschakeld.

Raadpleeg voor meer informatie de instructiehandleiding bij het apparaat.

Controle 3 Is de printer verbonden met de draadloze router?

- Gebruik het pictogram linksonder op het aanraakscherm om de verbindingstatus tussen de printer en de draadloze router te controleren.



Als het pictogram  niet wordt weergegeven, is Wi-Fi uitgeschakeld. Schakel draadloze communicatie in op de printer.

- Zorg dat de netwerkinstellingen van de printer (zoals netwerknaam (SSID) of netwerksleutel (wachtwoord), enz.) overeenkomen met die van de draadloze router.

Controleer de instellingen van de draadloze router in de bijgeleverde instructiehandleiding of neem hiervoor contact op met de fabrikant ervan.

Als u de huidige netwerkinstellingen van de printer wilt controleren, drukt u de informatie over de netwerkinstellingen af of geeft u deze weer op het bedieningspaneel.

- Weergave op het bedieningspaneel van de printer.

- ➔ [LAN-instellingen](#)

- Druk de netwerkinstellingen af.

- ➔ [Netwerkinstellingen afdrukken](#)

»» Opmerking

- Als u een computer hebt, kunt u met Wi-Fi Connection Assistant de netwerkstatus onderzoeken en herstellen.

Selecteer de koppeling hieronder om Wi-Fi Connection Assistant te downloaden en te installeren.

- ➔ De verbindingstatus van de printer controleren met Wi-Fi Connection Assistant

Raadpleeg het onderstaande voor het opstarten van Wi-Fi Connection Assistant.

- Voor Windows:

- ➔ [Wi-Fi Connection Assistant starten](#)

- Voor macOS:

- ➔ [Wi-Fi Connection Assistant starten](#)

Controle 4 Komen de netwerkinstellingen van de smartphone/tablet overeen met die van de draadloze router?

Zorg dat de netwerkinstellingen van de printer (zoals netwerknaam (SSID) of netwerksleutel (wachtwoord)) overeenkomen met die van de draadloze router.

Controleer de instellingen van de smartphone/tablet in de bijgeleverde instructiehandleiding.

Als de netwerkinstellingen van de smartphone/tablet niet overeenkomen met die van de draadloze router, wijzigt u de netwerkinstellingen ervan zodat ze overeenkomen met die van de draadloze router.

Controle 5 Zorg dat de printer niet te ver van de draadloze router is geplaatst.

Als de afstand tussen de printer en de draadloze router te groot is, kan de draadloze communicatie verslechteren. Plaats de printer en de draadloze router dicht bij elkaar.

Controle 6 Er is mogelijk een probleem met het signaal. Bewaak de signaalstatus en verplaats de printer en de draadloze router zo nodig.

Plaats de printer en de draadloze router zodanig dat er zich geen obstakels tussen beide bevinden. Draadloze communicatie tussen verschillende kamers of verschillende verdiepingen is over het algemeen gebrekkig. De draadloze communicatie kan worden verhinderd door bouwmaterialen die metaal of beton bevatten. Als de printer ten gevolge van een muur niet via Wi-Fi kan communiceren met de computer, zet u de printer en de computer in dezelfde ruimte.

Als een apparaat zoals een magnetron dat radiogolven van dezelfde frequentie uitzendt als een draadloze router in de buurt staat, kan dat storingen veroorzaken. Plaats de draadloze router zo ver mogelijk van de storingsbronnen.

Controleer de signaalsterkte op het aanraakscherm.

➔ [Aanraakscherm gebruiken](#)

»»» Opmerking

- Als de webpagina niet kan worden afgedrukt met een Android-apparaat, kan deze mogelijk worden afgedrukt als u de Wireless Direct-verbinding wijzigt.
 - ➔ [Verbinding maken via Draadloos direct](#)

Q Kan niet communiceren met de printer wanneer deze Draadloos direct gebruikt


A

Als uw smartphone/tablet niet kan communiceren met de printer als deze Draadloos direct gebruikt, controleert u het volgende.

Controle 1 Controleer de voedingsstatus van de printer en het apparaat (bijv. smartphone/tablet).

Schakel de printer of apparaten in.

Als de printer al is ingeschakeld, zet u de aan/uit-schakelaar uit en weer aan.

Controle 2 Controleer of het pictogram  wordt weergegeven op het aanraakscherm van de printer.

Als dit niet wordt weergegeven, is Draadloos direct uitgeschakeld. Schakel Draadloos direct in.

Controle 3 Controleer de instellingen van uw smartphone/tablet.

Zorg dat Wi-Fi op uw apparaat is ingeschakeld.

Raadpleeg voor meer informatie de instructiehandleiding bij het apparaat.

Controle 4 Controleer of de printer is geselecteerd als verbinding op apparaten (bijv. smartphone/tablet).

Selecteer de netwerknaam (SSID) voor Draadloos direct die voor de printer is opgegeven als bestemming van de verbinding voor apparaten.

Controleer de bestemming op uw apparaat.

Raadpleeg voor meer informatie de instructiehandleiding van het apparaat of ga naar de website van de fabrikant.

Als u de netwerknaam (SSID) voor Draadloos direct voor de printer wilt controleren, drukt u de informatie over de netwerkinstellingen af of geeft u deze weer op het bedieningspaneel.

- Weergave op het bedieningspaneel van de printer.

➔ [LAN-instellingen](#)

- Druk de netwerkinstellingen af.
➔ [Netwerkinstellingen afdrukken](#)

Controle 5 Controleer of het wachtwoord voor Draadloos direct dat is ingesteld voor de printer, juist is ingevoerd.

Als u het wachtwoord voor de printer wilt controleren, drukt u de informatie over de netwerkinstellingen af of geeft u deze weer op het bedieningspaneel.

- Weergave op het bedieningspaneel van de printer.
➔ [LAN-instellingen](#)
- Druk de netwerkinstellingen af.
➔ [Netwerkinstellingen afdrukken](#)

Controle 6 Controleer of de printer niet te ver van het apparaat is geplaatst.

Als de afstand tussen de printer en het apparaat te groot is, kan de draadloze communicatie verslechteren. Plaats de printer en het apparaat dicht bij elkaar.

Controle 7 Controleer of er al 5 apparaten zijn verbonden.

Bij Draadloos direct kunnen maximaal 5 apparaten worden verbonden.

»» Opmerking

- Sommige printers ondersteunen IEEE802.1X/EAP (WPA/WPA2/WPA3 Enterprise). Houd er rekening mee dat als IEEE802.1X/EAP (WPA/WPA2/WPA3 Enterprise) is ingesteld op **Inschakelen (Enable)**, Draadloos direct wordt ingesteld op **Uitschakelen (Disable)**.
- Afhankelijk van de specificaties van de printer die u gebruikt, zijn sommige van de beschreven functies (verbinding, scannen/kopiëren enz.) mogelijk niet van toepassing.
Zie [Productspecificaties](#) voor meer informatie over de functies van uw printer.

Afdrukproblemen

- **De printer drukt niet af**
- **De printer kan het papier niet laden/Fout vanwege 'geen papier'**
- **Problemen met de afdrukkwaliteit oplossen**
- **Overschakelen naar offline (Windows)**
- **Er wordt geen inkniveau weergegeven in Canon IJ Status Monitor (Windows)**



De printer drukt niet af



Controle 1 Zorg dat de printer is ingeschakeld.

Als dit niet het geval is, controleert u of de printer goed is aangesloten en drukt u op de knop **AAN (ON)** om deze in te schakelen.

Wacht tot het **HOME**-scherm wordt weergegeven op het aanraakscherm. Na een bepaalde tijd gaat het scherm in de slaapstand. Raak in dat geval het aanraakscherm aan.

Controle 2 Zorg dat de cassette juist is geplaatst.

Als zich een voorwerp onder de printer bevindt, kan de cassette niet correct worden geplaatst en wordt het papier mogelijk niet goed ingevoerd.

Zorg dat er geen voorwerpen onder de printer zijn en druk de cassette horizontaal in de printer totdat deze stopt.

➔ [Normaal papier plaatsen](#)

Controle 3 Controleer of de printer goed is aangesloten op de computer.

Als u een USB-kabel gebruikt, moet u controleren of deze goed is aangesloten op de printer en de computer. Als de USB-kabel goed is aangesloten, controleert u het volgende:

- Als u een doorschakelapparaat zoals een USB-hub gebruikt, koppelt u dit los, sluit u de printer rechtstreeks aan op de computer en probeert u opnieuw af te drukken. Als het afdrucken normaal wordt gestart, is er een probleem met het doorschakelapparaat. Neem contact op met de leverancier van het doorschakelapparaat.
- Er kan ook een probleem met de USB-kabel zijn. Vervang de USB-kabel en probeer nogmaals af te drukken.

Als u de printer via een netwerkverbinding gebruikt, controleert u of de printer correct is ingesteld voor gebruik via het netwerk.

➔ [Kan de printer niet vinden in het netwerk](#) (Windows/macOS)

Opmerking

- Met Wi-Fi Connection Assistant kunt u de netwerkstatus diagnosticeren en herstellen. Selecteer de koppeling hieronder om Wi-Fi Connection Assistant te downloaden en te installeren.
 - ➔ De verbindingstatus van de printer controleren met Wi-Fi Connection Assistant
- Raadpleeg het onderstaande voor het opstarten van Wi-Fi Connection Assistant.

— Voor Windows:

➔ [Wi-Fi Connection Assistant starten](#)

– **Voor macOS:**

- ➔ [Wi-Fi Connection Assistant starten](#)

Controle 4 Zorg dat de papierinstellingen overeenkomen met de gegevens die zijn ingesteld voor de cassette.

Als de papierinstellingen niet overeenkomen met de gegevens die zijn ingesteld voor de cassette, wordt er een foutbericht weergegeven op het bedieningspaneel. Volg de instructies op het bedieningspaneel om het probleem op te lossen.

»»» **Opmerking**

- U kunt selecteren of het bericht dat onjuist afdrukken voorkomt wordt weergegeven.
 - De instelling voor berichtenweergave wijzigen tijdens het afdrukken met het bedieningspaneel van de printer:
 - ➔ [Invoerinstellingen](#)
 - De instelling voor berichtweergave wijzigen tijdens het afdrukken met het printerstuurprogramma:
 - ➔ [De bedieningsmodus van de Printer aanpassen](#) (Windows)
 - ➔ [De bedieningsmodus van de Printer aanpassen](#) (macOS)

Controle 5 Als u afdrukt vanaf een computer, verwijdert u onnodige afdruktaken.

- **Voor Windows:**

- ➔ Een ongewenste afdruktaak verwijderen

- **Voor macOS:**

- ➔ [Een ongewenste afdruktaak verwijderen](#)

Controle 6 Is het printerstuurprogramma van de printer geselecteerd wanneer u afdrukt?

De printer drukt niet goed af als u een printerstuurprogramma voor een andere printer gebruikt.

- **Voor Windows:**

Controleer of 'Canon XXX series' (waarbij 'XXX' de naam van uw printer is) is geselecteerd in het dialoogvenster Afdrukken.

»»» **Opmerking**

- Als meerdere printers op de computer zijn geregistreerd, stelt u uw printer in als **Mijn standaardprinter door Windows laten beheren (Let Windows manage my default printer)**, zodat deze standaard wordt geselecteerd.
 - ➔ Standaardprinter blijft veranderen (Windows)

- **Voor macOS:**

Controleer of de naam van uw printer is geselecteerd bij **Printer** in het dialoogvenster Druk af.

»»» Opmerking

- Als meerdere printers op de computer zijn geregistreerd, selecteert u **Als standaardprinter instellen (Set as Default Printer)** bij **Systeeminstellingen (System Settings) > Printers en scanners (Printers & Scanners)** voor een printer om deze als standaardprinter in te stellen.

Controle 7 Wilt u een groot gegevensbestand afdrukken? (Windows)

Als u een groot gegevensbestand wilt afdrukken, duurt het lange tijd voordat het afdrukken wordt gestart.

Selecteer **Aan (On)** bij **Verlies van afdrukgegevens voorkomen (Prevention of Print Data Loss)** in het dialoogvenster **Afdrukopties (Print Options)** als de printer niet met afdrukken begint nadat u een bepaalde tijd hebt gewacht.

Raadpleeg [Beschrijving van het tabblad Pagina-instelling](#) voor meer informatie.

»»» Belangrijk

- Als u **Aan (On)** selecteert bij **Verlies van afdrukgegevens voorkomen (Prevention of Print Data Loss)**, kan de afdrukkwaliteit afnemen.
- Nadat het afdrukken is voltooid, selecteert u **Uit (Off)** bij **Verlies van afdrukgegevens voorkomen (Prevention of Print Data Loss)**.

Controle 8 Start de computer opnieuw op als u afdrukt vanaf de computer.

Start de computer opnieuw op en probeer nogmaals af te drukken.

»»» Belangrijk

- Voor Windows:
Kies **Opnieuw opstarten (Restart)** in plaats van **Uitschakelen (Shut down)**.



De printer kan het papier niet laden/Fout vanwege 'geen papier'



Controle 1 Controleer of de printer op de juiste plek staat.

Plaats de printer op een vlakke tafel of iets dergelijks.

Controle 2 Controleer of er papier is geplaatst in de opgegeven cassette.

➔ [Papier plaatsen](#)

Controle 3 Let op het volgende wanneer u papier plaatst.

- Als u twee of meer vellen papier plaatst, moet u de vellen precies op elkaar leggen voordat u het papier plaatst.
- Als u twee of meer vellen papier plaatst, moet u ervoor zorgen dat de stapel papier de maximumcapaciteit van het apparaat niet overschrijdt.

Bij de maximumcapaciteit wordt het papier echter mogelijk niet correct ingevoerd, afhankelijk van de papiersoort of de omgevingsomstandigheden (zeer hoge of lage temperaturen en luchtvochtigheid). Plaats in dergelijke gevallen per keer minder papier dan de helft van de maximumcapaciteit.

- Wanneer u het papier in de cassette plaatst, plaatst u het met de afdrukszijde OMLAAG en lijnt u de rechter-/linker-/voorste papiergeleiders uit met de papierstapel.

➔ [Papier plaatsen](#)

Controle 4 Is het papier dik of gekruld?

➔ [Niet-ondersteunde mediatypen](#)

Controle 5 Let op het volgende wanneer u enveloppen plaatst.

- Als u wilt afdrukken op enveloppen, raadpleegt u [Enveloppen plaatsen](#) en bereidt u de enveloppen voor.

Plaats de enveloppen nadat u deze hebt voorbereid in de lengterichting in de printer. Als u de enveloppen in de breedterichting plaatst, worden ze niet goed ingevoerd.

Controle 6 Zorg dat de instellingen voor het mediumtype en het papierformaat overeenkomen met het geplaatste papier.

Controle 7 Reinig de papierinvoerrol.

➔ [Papierinvoerrollen reinigen](#)

»»» Opmerking

- Als u de papierinvoerrol reinigt, slijt deze. Reinig de rol daarom alleen als dat nodig is.

Controle 8 Als er twee of meer vellen tegelijk worden ingevoerd vanuit de cassette moet u de binnenzijde van de cassette reinigen.

➔ Cassettekussentjes reinigen

Controle 9 Is de transporteenheid correct bevestigd?

Zie [Achteraanzicht](#) voor de locatie van de transporteenheid.

Als de bovenstaande maatregelen het probleem niet verhelpen, neemt u contact op met het dichtstbijzijnde Canon-servicecentrum om een reparatie aan te vragen.

»» Belangrijk

- Kantel de printer niet wanneer u deze verplaatst aangezien er inkt kan lekken.
- Wanneer u de printer vervoert omdat deze moet worden gerepareerd, raadpleegt u [De printer repareren](#).




Problemen met de afdrukkwaliteit oplossen



Als de afdrukresultaten niet naar behoren zijn omdat ze witte strepen, onjuist uitgelijnde/vervormde lijnen of ongelijkmatige kleuren vertonen, controleert u eerst de instellingen voor papier en afdrukkwaliteit.

Controle 1 Zorg dat **Afdrukdoel voor normaal papier (Print target for plain paper)** is ingesteld op **Tekst en foto's (Text and photos)**.



Selecteer  (**Instellingen (Setup)**) op het **HOME**-scherm > **Apparaatinstellingen (Printer settings)** > **Afdrukinstellingen (Print settings)** en zorg ervoor dat **Afdrukdoel voor normaal papier (Print target for plain paper)** is ingesteld op **Tekst en foto's (Text and photos)**.

Als **Afdrukdoel voor normaal papier (Print target for plain paper)** is ingesteld op **Alleen tekst (Text only)**, wijzigt u dit in **Tekst en foto's (Text and photos)**.

»»» Opmerking

- Als **Instellingen gebruikersbeheer (User management settings)** is ingeschakeld, wordt het gebruikersselectiescherm weergegeven voordat het **HOME**-scherm wordt weergegeven.

Controle 2 Komen de instellingen voor paginaformaat en mediumtype overeen met het formaat en type van het geplaatste papier?

Als deze instellingen niet overeenkomen, kan niet het juiste resultaat worden verkregen.

Als u een foto of illustratie wilt afdrukken, kan de kwaliteit van de afgedrukte kleuren afnemen wanneer een onjuist papiertype is ingesteld.

Wanneer u afdrukt met een onjuiste instelling voor de papiersoort, kan het afgedrukte oppervlak bovendien worden bekrast.

De methode waarmee u de instellingen voor het papier en de afdrukkwaliteit controleert, is afhankelijk van de taken die u uitvoert met de printer.

• Afdrukken vanaf de printer

Controleer de instellingen via het bedieningspaneel van de printer.

➔ [Items voor kopiëren instellen](#)

• Afdrukken vanaf de computer

Controleer de instellingen via het printerstuurprogramma.

➔ [Basisinstellingen voor afdrukken](#)

- **Afdrukken vanaf een smartphone/tablet met**



Controleer de instellingen in de app.

➔ Foto's afdrukken vanaf uw smartphone

Controle 3 Controleer of de juiste afdrukkwaliteit is geselecteerd (zie bovenstaande lijst).

Selecteer een afdrukkwaliteit die geschikt is voor het papier en hetgeen u afdrukt. Als de afdruk vlekken of ongelijkmatige kleuren vertoont, verhoogt u de instelling voor de afdrukkwaliteit en drukt u opnieuw af.

Controle 4 Als het probleem niet is opgelost, klikt u op de afbeelding die overeenkomt met het probleem.



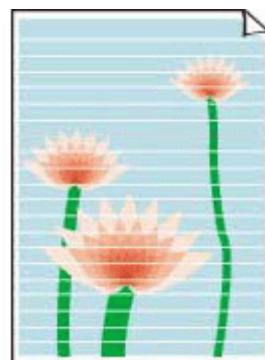
[Er komt geen inkt uit](#)



[Onscherp of vaag](#)



[Onjuiste of uitgelopen kleuren](#)



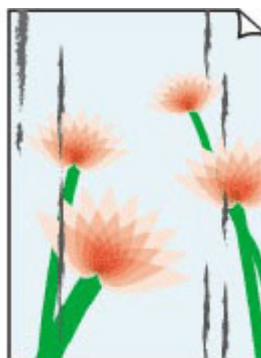
[Strepen](#)



[Afgedrukt in zwart-wit](#)



[Lijnen worden onjuist uitgelijnd/ vervormd](#)



[Papier vertoont vlekken/ Papieroppervlak vertoont krasen](#)



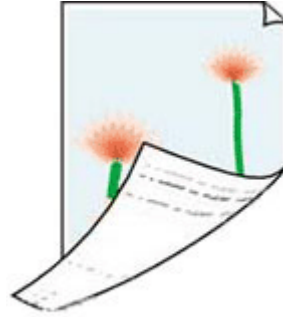
[Inktvlekken/Gekruld papier](#)



[Afbeeldingen zijn onvolledig/Het afdrukken wordt niet voltooid](#)

	Tokyo	London
Jan.	12,000	10,500
Feb.	11,500	10,800
Mar.	13,800	12,800
Apr.	12,000	10,500
May.	11,500	10,800
June	13,800	12,800

[Lijnen zijn onvolledig of ontbreken \(Windows\)](#)



[Vegen op de achterzijde van het papier](#)



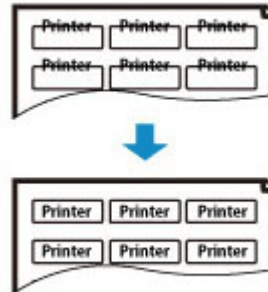
[Kleuren zijn ongelijkmatig](#)



[Kleuren vertonen strepen](#)



Afgedrukte streepjescodes worden niet herkend



De afdrukpositie verschuift

»» Opmerking

- Afhankelijk van de specificaties van de printer die u gebruikt, zijn sommige van de beschreven functies (verbinding, scannen/kopiëren enz.) mogelijk niet van toepassing.

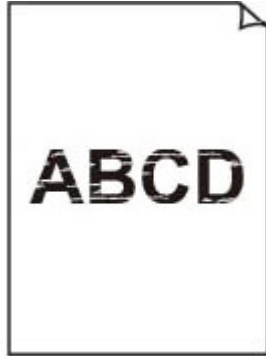
Zie [Productspecificaties](#) voor meer informatie over de functies van uw printer.



Er komt geen inkt uit/onscherp of vaag/onjuiste of uitgelopen kleuren/strepen



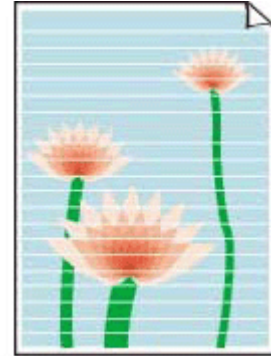
Er komt geen inkt uit



Onscherp of vaag



Onjuiste of uitgelopen
kleuren



Strepen



Opmerking

- Raadpleeg deze webpagina als afdrukken leeg zijn, zwart niet wordt afgedrukt, vaag is of een blauwe of rode tint heeft.

Controle 1 Controleer de instellingen voor papier en afdrukkwaliteit.

➔ [Problemen met de afdrukkwaliteit oplossen](#)

Controle 2 Zijn de spuitopeningen van de printkop verstopt?

Druk het controleraster voor de spuitopeningen af om te bepalen of de inkt op de juiste wijze uit de spuitopeningen van printkop wordt gespoten.

Stap 1 Een controleraster voor de spuitopeningen afdrukken.

Controleer het raster na het afdrukken van het controleraster voor spuitopeningen.

- Vanaf de printer
➔ [Controleraster voor de spuitopeningen afdrukken](#)

Als het controleraster niet goed is afgedrukt, gaat u naar de volgende stap.

Stap 2 Reinig de printkop.

Druk na het reinigen van de printkop het controleraster voor spuitopeningen af en controleer het resultaat.

- Vanaf de printer
➔ [De printkop reinigen](#)

Als het resultaat hierdoor nog steeds niet is verbeterd, gaat u verder met de volgende stap.

Stap 3 Voer nogmaals een reiniging van de printkop uit.

Druk na de reiniging van de printkop nogmaals het controleraster voor spuitopeningen af en controleer het resultaat.

Als het resultaat hierdoor nog steeds niet is verbeterd, gaat u verder met de volgende stap.

Stap 4 Voer een diepte-reiniging van de printkop uit.

Druk na de diepte-reiniging van de printkop het controleraster voor spuitopeningen af en controleer het resultaat.

- Vanaf de printer

➔ [Dieptereiniging van de printkop](#)

Als dit niet is verbeterd, schakelt u de printer uit, wacht u minstens 24 uur zonder de stekken uit het stopcontact te halen en gaat u daarna verder met de volgende stap.

Stap 5 Voer nogmaals een diepte-reiniging van de printkop uit.

Druk na de nieuwe diepte-reiniging van de printkop het controleraster voor spuitopeningen af en controleer het resultaat.

Raadpleeg [Als afdrukken vaag of ongelijkmatig zijn](#) voor informatie over het afdrukken van het controleraster voor de spuitopeningen, het reinigen van de printkop en het uitvoeren van een diepte-reiniging van de printkop.

Controle 3 Als u papier met één bedrukbare zijde gebruikt, moet u de juiste bedrukbare zijde van het papier controleren.

Als u afdrukt op de verkeerde zijde van dit soort papier, kunnen de afdrukken onduidelijk worden of kan de kwaliteit minder worden.

Wanneer u papier in de cassette plaatst, plaatst u het papier met de afdrukzijde naar beneden.

Raadpleeg de instructiehandleiding bij het papier voor meer informatie over de bedrukbare zijde.

- **Raadpleeg ook de volgende gedeelten als u gaat kopiëren:**

Controle 4 Is de glasplaat vuil?

Reinig de glasplaat.

➔ De plaat en documentklep reinigen

Controle 5 Zorg dat het origineel correct op de plaat is geplaatst.

Plaats het origineel op de plaat met de te kopiëren zijde omlaag gericht.

➔ [Originelen plaatsen](#)

Controle 6 Is de bron voor kopiëren een papier dat is afgedrukt op de printer?

Als u een afdruk die is gemaakt met deze printer, als origineel gebruikt, kan de afdrukkwaliteit afnemen, afhankelijk van de staat van het origineel.

Druk rechtstreeks af vanaf de printer of druk, indien mogelijk, nogmaals af vanaf de computer.

Controle 7 Als er nog steeds geen inkt uitkomt.

➔ Inkt in printkop vervangen uitvoeren

Opmerking

- Er kan wat lucht in de inktleiding stromen, dit is geen storing. Als het controleraster voor de spuitopeningen correct wordt afgedrukt, vormt dit geen probleem.



Afgedrukt in zwart-wit



Als de inkt die wordt gebruikt door de printer, is ingesteld op **Alleen zwart (Black only)**, worden afdrucken vanaf een computer enz. afgedrukt in zwart-wit.



Als u wilt afdrucken in kleur, selecteert u **(Instellingen (Setup))** op het **HOME**-scherm > **Apparaatinstellingen (Printer settings)** > **Andere apparaatinstellingen (Other printer settings)** en stelt u **Forceer inkttankselectie (Force ink tank selection)** in op **Alle inkttanks (All ink tanks)**.

»» Opmerking

- Als **Instellingen gebruikersbeheer (User management settings)** is ingeschakeld, wordt het gebruikersselectiescherm weergegeven voordat het **HOME**-scherm wordt weergegeven.
- Als u afdrukt vanaf het bedieningspaneel van de printer, drukt de printer af in kleur, ongeacht de inktinstellingen die door de printer worden gebruikt.



Lijnen worden onjuist uitgelijnd/vervormd



Opmerking

- Raadpleeg deze webpagina in geval van een verkeerde uitlijning of vervorming.

Controle 1 Controleer de instellingen voor papier en afdrukkwaliteit.

➔ [Problemen met de afdrukkwaliteit oplossen](#)

Controle 2 Lijn de printkop uit.

Als de afgedrukte lijnen onjuist uitgelijnd/vervormd zijn of als u niet tevreden bent over de afdrukresultaten, moet u de positie van de printkop aanpassen.

➔ [De printkop uitlijnen](#)

Opmerking

- Als het probleem na het uitlijnen van de printkop niet is opgelost, lijnt u de printkop handmatig uit.

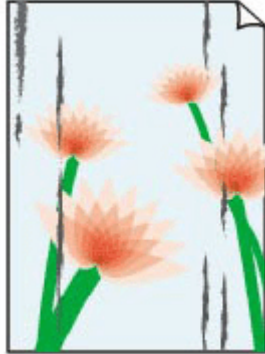
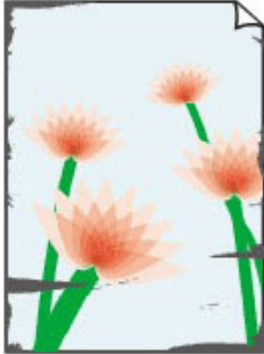
➔ [De printkop handmatig uitlijnen](#)

Controle 3 Verhoog de afdrukkwaliteit en probeer opnieuw af te drukken.

Stel de afdrukkwaliteit hoger in met het bedieningspaneel van de printer of via de computer. Hierdoor kunnen de afdrukresultaten verbeteren.



Papier vertoont vlekken/Papieroppervlak vertoont krassen/ Inktvlekken/Gekruld papier



Controle 1 Controleer de instellingen voor papier en afdrukkwaliteit.

➔ [Problemen met de afdrukkwaliteit oplossen](#)

Controle 2 Controleer het papertype.

Zorg dat u het juiste papier gebruikt voor datgene wat u afdrukt. Als u gegevens afdrukt met een hoge kleurverzadiging, zoals foto's of afbeeldingen met donkere kleuren, raden we het gebruik van **Glossy Foto Papier Extra II (Photo Paper Plus Glossy II)** of ander speciaal papier van Canon aan.

➔ [Ondersteunde mediumtypen](#)

Controle 3 Herstel het gekrulde papier voordat u het papier plaatst.

Als u **Photo Paper Plus Halfglans (Photo Paper Plus Semi-gloss)** gebruikt, plaatst u telkens één vel papier ook al is het gekruld. Als u dit papier oprolt in de tegenovergestelde richting om het plat te maken, kan het papieroppervlak scheuren en de afdrukkwaliteit afnemen.

Het is raadzaam ongebruikt papier weer in het pak te doen en liggend op te bergen.

- **Normaal papier:**

Draai het papier om en plaats het zodanig dat het aan de andere kant bedrukt wordt.

- **Ander papier, zoals enveloppen:**

Als de hoeken van het papier meer dan 3 mm/0,1 inch (A) omhoog krullen, kan de afdruk vlekken vertonen of kan het papier onjuist worden ingevoerd. Volg de onderstaande aanwijzingen om het gekrulde papier recht te maken.



1. Rol het papier op tegen de richting van de krul in, zoals hieronder wordt weergegeven.

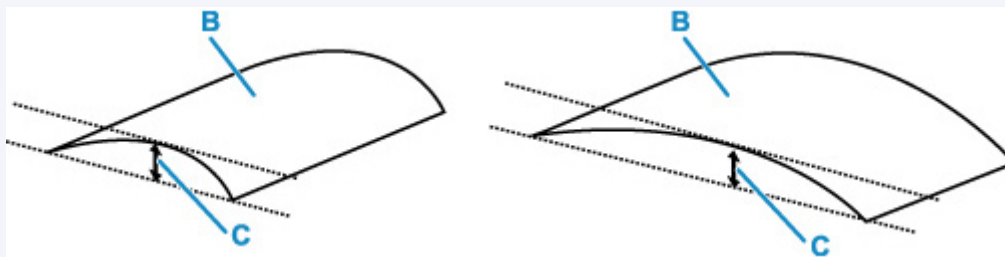


2. Controleer of het papier nu vlak is.

Het is raadzaam om teruggekruld papier met een vel tegelijk in te voeren.

»»» Opmerking

- Afhankelijk van het papiertype kan het papier besmeurd raken of niet goed worden ingevoerd, ook al krult het papier niet naar binnen. Volg de onderstaande instructies om het papier maximaal 3 mm/0,1 inch (C) naar buiten te krullen voordat u gaat afdrukken. Hiermee wordt het afdrukresultaat mogelijk verbeterd.



(B) Afdrukzijde

Het is raadzaam om papier dat naar buiten krult met één vel tegelijk in te voeren.

Controle 4 Stel de printer zo in dat papierschuring wordt voorkomen.

Als u de instelling voor het voorkomen van papierschuring aanpast, wordt de afstand tussen de printkop en het papier groter gemaakt. Als u merkt dat de printkop over het papier schuurt, zelfs wanneer het mediumtype juist is ingesteld voor het papier, stelt u de printer via het bedieningspaneel of de computer in op het voorkomen van papierschuring.

Hierdoor kan de afdruksnelheid afnemen.

* Maak deze instelling ongedaan nadat u klaar bent met afdrukken. Zo niet, dan wordt dit toegepast op volgende afdruktaken.



Selecteer **(Instellingen (Setup))** op het **HOME**-scherm, selecteer **Apparaatinstellingen (Printer settings) > Afdrukinstellingen (Print settings)** en stel **Papierschuring voorkomen (Prevent paper abrasion)** in op **AAN (ON)**.

➔ [Instellingen wijzigen vanaf het bedieningspaneel](#)

»»» Opmerking

- Als **Instellingen gebruikersbeheer (User management settings)** is ingeschakeld, wordt het gebruikersselectiescherm weergegeven voordat het **HOME**-scherm wordt weergegeven.

Controle 5 Als de helderheid laag is ingesteld, verhoogt u de instelling voor de helderheid en probeert u opnieuw af te drukken.

Als u met een lage helderheid afdrukt op normaal papier, absorbeert het papier mogelijk te veel inkt. Hierdoor kan het gaan golven en kan er papierschuring ontstaan.

- Afdrukken vanaf de computer (Windows)

Controleer de helderheidsinstelling in het printerstuurprogramma.

➔ [De helderheid aanpassen](#)

Controle 6 Is de glasplaat vuil?

Maak de plaat en de omgeving ervan schoon.

- ➔ De plaat en documentklep reinigen

Controle 7 Is de papierinvoerrol vuil?

Reinig de papierinvoerrol.

- ➔ [Papierinvoerrollen reinigen](#)

»»» Opmerking

- Als u de papierinvoerrol reinigt, slijt deze. Reinig de rol daarom alleen als dat nodig is.

Controle 8 Is de printer van binnen vuil?

Bij dubbelzijdig afdrukken kan er inkt in het binnenste van de printer terechtkomen, waardoor de afdruk vlekken kan vertonen.

Maak de binnenzijde van de printer schoon door een reiniging van de onderste plaat uit te voeren.

- ➔ [Binnenkant van de printer reinigen \(reiniging onderste plaat\)](#)

»»» Opmerking

- Stel het juiste papierformaat in om vlekken binnen in de printer te voorkomen.

Controle 9 Stel een langere droogtijd voor inkt in.

Zo kan het afgedrukte oppervlak opdrogen en worden vlekken en krassen voorkomen.

• Voor Windows:

Hiermee stelt u de wachttijd in met Externe UI.

1. Open **Externe UI (Remote UI)** in de webbrowser van uw apparaat.

➔ Configuratie wijzigen/printerstatus weergeven via de webbrowser

2. Selecteer **Aanmelden (Log in)** in Externe UI.

»» Opmerking

- Voer het wachtwoord in als u het beheerderswachtwoord specificeert.

3. Selecteer **Printerinstellingen (Printer settings)**.

4. Selecteer **Droogtijd inkt (Ink drying wait time)**.

• Voor macOS:

Hiermee stelt u de wachttijd in met Externe UI.

➔ [Externe UI openen voor onderhoud](#)



Afbeeldingen zijn onvolledig/Het afdrukken wordt niet voltooid



Als het afdrukken van foto's en afbeeldingen halverwege wordt gestopt en er niet tot het einde kan worden afgedrukt, controleert u de volgende items.

Controle 1 Selecteer de instelling die ervoor zorgt dat afdrukgegevens niet worden gecomprimeerd. (Windows).

Het afdrukresultaat kan verbeteren als u in de toepassing die u gebruikt de instelling selecteert die zorgt dat afdrukgegevens niet worden gecomprimeerd.

Klik op **Afdrukopties (Print Options)** op het tabblad **Pagina-instelling (Page Setup)** van het printerstuurprogramma. Schakel het selectievakje **Toepassingen mogen afdrukgegevens niet comprimeren (Do not allow application software to compress print data)** in en klik op **OK**.

»»» Belangrijk

- Schakel het selectievakje uit nadat het afdrukken is voltooid.

Controle 2 Wilt u een groot gegevensbestand afdrukken? (Windows)

Als u een groot gegevensbestand probeert af te drukken, wordt dit mogelijk niet correct afgedrukt omdat er afdrukgegevens ontbreken.

Selecteer **Aan (On)** voor **Verlies van afdrukgegevens voorkomen (Prevention of Print Data Loss)** in het dialoogvenster **Afdrukopties (Print Options)** van het printerstuurprogramma.

Raadpleeg [Beschrijving van het tabblad Pagina-instelling](#) voor meer informatie.

»»» Belangrijk

- Als u **Aan (On)** selecteert bij **Verlies van afdrukgegevens voorkomen (Prevention of Print Data Loss)**, kan de afdrukkwaliteit afnemen.
- Nadat het afdrukken is voltooid, selecteert u **Uit (Off)** bij **Verlies van afdrukgegevens voorkomen (Prevention of Print Data Loss)**.

Controle 3 De vaste schijf heeft mogelijk onvoldoende vrije ruimte om de taak op te slaan.

Verwijder onnodige bestanden om schijfruimte vrij te maken.



Lijnen zijn onvolledig of ontbreken (Windows)

	Tokyo	London
Jan.	12,000	10,500
Feb.	11,500	10,800
Mar.	13,800	12,800
Apr.	12,000	10,500
May.	11,500	10,800
June	13,800	12,800



Controle 1 Gebruikt u de functie Pagina-indeling afdrukken of Bindmarge?

Als de functie Pagina-indeling afdrukken of Bindmarge wordt gebruikt, worden dunne lijnen mogelijk niet afgedrukt. Probeer de lijnen in het document dikker te maken.

Controle 2 Wilt u een groot gegevensbestand afdrukken? (Windows)

Als u een groot gegevensbestand probeert af te drukken, wordt dit mogelijk niet correct afgedrukt omdat er afdrukgegevens ontbreken.

Selecteer **Aan (On)** voor **Verlies van afdrukgegevens voorkomen (Prevention of Print Data Loss)** in het dialoogvenster **Afdrukopties (Print Options)** van het printerstuurprogramma.

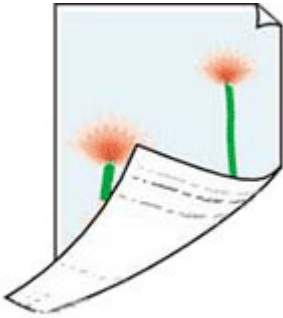
Raadpleeg [Beschrijving van het tabblad Pagina-instelling](#) voor meer informatie.

»»» Belangrijk

- Als u **Aan (On)** selecteert bij **Verlies van afdrukgegevens voorkomen (Prevention of Print Data Loss)**, kan de afdrukkwaliteit afnemen.
- Nadat het afdrukken is voltooid, selecteert u **Uit (Off)** bij **Verlies van afdrukgegevens voorkomen (Prevention of Print Data Loss)**.



Vegen op de achterzijde van het papier



Controle 1 Controleer de instellingen voor papier en afdrukkwaliteit.

➔ [Problemen met de afdrukkwaliteit oplossen](#)

Controle 2 Maak de binnenzijde van de printer schoon door een reiniging van de onderste plaat uit te voeren.

➔ [Binnenkant van de printer reinigen \(reiniging onderste plaat\)](#)

▶▶▶ **Opmerking**

- Als u dubbelzijdig afdrukt of te veel afdrukt, kan er inkt in het binnenste van de printer terechtkomen.



Kleuren zijn ongelijkmatig of vertonen strepen



Controle 1 Verhoog de afdrukkwaliteit en probeer opnieuw af te drukken.

Stel de afdrukkwaliteit hoger in met het bedieningspaneel van de printer of via de computer. Hierdoor kunnen de afdrukresultaten verbeteren.

Controle 2 Lijn de printkop uit.

➔ [De printkop uitlijnen](#)

▶▶▶ **Opmerking**

- Als het probleem na het uitlijnen van de printkop niet is opgelost, lijnt u de printkop handmatig uit.

➔ [De printkop handmatig uitlijnen](#)



Overschakelen naar offline (Windows)





Als de printer niet kan communiceren met de computer, wordt het foutbericht 'Offline' weergegeven wanneer u afdrukt. Probeer het volgende om de printer weer online te krijgen.

1. Controleer de verbinding (USB/Wi-Fi/bedraad LAN).

Voor USB-verbinding:

Controleer of de via USB aangesloten printer wordt herkend door de computer.

Voor Wi-Fi-/bedraad LAN-verbindingen:

Controleer of het pictogram  of  wordt weergegeven op het aanraakscherm van de printer.

2. Schakel de printer uit en daarna weer in.

Bevestig of de offline modus is uitgeschakeld. Als de printer nog steeds offline is, gaat u verder met de volgende stap.

3. Controleer de naam van MP Drivers (printerstuurprogramma).

Controleer of de namen van de printer en MP Drivers (printerstuurprogramma) overeenkomen. Stel de gebruikte printer in als standaard.

➔ Standaardprinter blijft veranderen (Windows)

Bevestig of de offline modus is uitgeschakeld. Als de printer nog steeds offline is, gaat u verder met de volgende stap.

4. Controleer of de printer niet is ingesteld op de modus **Printer offline gebruiken (Use Printer Offline)**.

Voor Windows 11:

1. Open Printers en scanners.
2. Klik op de naam van de printer die u wilt configureren.
3. Klik op **Afdrukvoorkeuren (Print preferences)**.
Het venster met afdrukvoorkeuren wordt geopend.
4. Klik op het tabblad **Onderhoud (Maintenance)**.
5. Klik op **Printerstatus weergeven (View Printer Status)**.

Het venster Canon IJ Status Monitor wordt weergegeven.

6. Klik op **Afdrukrij weergeven (Display Print Queue) in het venster CanonIJStatus Monitor.**

Het venster Afdrukwachtrij wordt weergegeven.

7. Klik op het menu **Printer in het weergegeven venster.**

Zorg dat **Printer offline gebruiken (Use Printer Offline)** niet is geselecteerd.

Als deze optie wel is geselecteerd, klikt u op **Printer offline gebruiken (Use Printer Offline)** om deze te deselecteren.

Bevestig of de offline modus is uitgeschakeld. Als de printer nog steeds offline is, gaat u verder met de volgende stap.

Voor Windows 10:

1. Open Printers en scanners.

2. Klik op de naam van de printer die u wilt configureren en selecteer **Wachtrij openen (Open queue).**

Het venster Afdrukwachtrij wordt weergegeven.

3. Klik op het menu **Printer in het weergegeven venster.**

Zorg dat **Printer offline gebruiken (Use Printer Offline)** niet is geselecteerd.

Als deze optie wel is geselecteerd, klikt u op **Printer offline gebruiken (Use Printer Offline)** om deze te deselecteren.

Bevestig of de offline modus is uitgeschakeld. Als de printer nog steeds offline is, gaat u verder met de volgende stap.

5. Voor Wi-Fi-/bedraad LAN-verbindingen gebruikt u Wi-Fi Connection Assistant om de instellingen te wijzigen.

Onderzoek en herstel de netwerkverbindingen met behulp van Wi-Fi Connection Assistant.

Download Wi-Fi Connection Assistant via de onderstaande pagina en installeer het op uw computer.

➔ De verbindingstatus van de printer controleren met Wi-Fi Connection Assistant

Raadpleeg het onderstaande voor het opstarten van Wi-Fi Connection Assistant.

➔ [Wi-Fi Connection Assistant starten](#)

Bevestig of de offline modus is uitgeschakeld. Als de printer nog steeds offline is, gaat u verder met de volgende stap.

6. Verwijder MP Drivers (printerstuurprogramma) en installeer MP Drivers (printerstuurprogramma) opnieuw.

Als uw versie van MP Drivers (printerstuurprogramma) verouderd is of niet correct is geïnstalleerd, kunt u mogelijk niet afdrukken.

Bevestig of de offline modus is uitgeschakeld. Als de printer nog steeds offline is, gaat u verder met de volgende stap.

7. Start de computer opnieuw op.

De computer kan om de een of andere reden instabiel zijn. Start de computer opnieuw op en probeer opnieuw af te drukken.

Belangrijk

- Kies **Opnieuw opstarten (Restart)** in plaats van **Uitschakelen (Shut down)**.

Scanproblemen (Windows)

- [Scanproblemen](#)

Scanproblemen

- De scanner werkt niet
- ScanGear (scannerstuurprogramma) start niet



De scanner werkt niet



Controle 1 Zorg dat uw scanner of printer is ingeschakeld.

Controle 2 Controleer op printer fouten.

Raadpleeg Wanneer er een fout is opgetreden voor berichten.

Controle 3 Sluit de USB-kabel aan op een andere USB-poort van de computer.

Controle 4 Als de USB-kabel is aangesloten op een USB-hub, verwijdert u de kabel uit de USB-hub en sluit u deze aan op een USB-poort van de computer.

Controle 5 Bij een netwerkverbinding controleert u de verbindingstatus en maakt u zo nodig opnieuw verbinding.

➔ [Scaninstellingen voor het netwerk](#)

Controle 6 Start de computer opnieuw op.

Controle 7 Installeer MP Drivers opnieuw vanaf de installatie-cd-rom of onze website.



ScanGear (scannerstuurprogramma) start niet



Controle 1 Zorg dat MP Drivers is geïnstalleerd.

Installeer MP Drivers vanaf de installatie-cd-rom of onze website als het nog niet is geïnstalleerd.

Controle 2 Selecteer uw scanner of printer in het menu van de toepassing.

»»» **Belangrijk**

- Als uw scanner- of printernaam meerdere keren wordt weergegeven, selecteert u de naam waarin WIA niet voorkomt.

»»» **Opmerking**

- Deze bewerking kan per toepassing verschillen.
- Gebruik het WIA-stuurprogramma tijdens het scannen vanuit een WIA-compatibele toepassing.

➔ Scannen met WIA-stuurprogramma

Controle 3 Controleer of de toepassing TWAIN ondersteunt.

U kunt ScanGear (scannerstuurprogramma) niet starten vanuit toepassingen die TWAIN niet ondersteunen.

Controle 4 Scan en bewaar afbeeldingen met Scan Utility en open de bestanden in uw toepassing.

Scanproblemen (macOS)

- [Scanproblemen](#)

Scanproblemen

- De scanner werkt niet
- Scannerstuurprogramma start niet



De scanner werkt niet



Controle 1 Zorg dat uw scanner of printer is ingeschakeld.

Controle 2 Controleer op printerfouten.

Raadpleeg Wanneer er een fout is opgetreden voor berichten.

Controle 3 Bij een netwerkverbinding controleert u de verbindingstatus en maakt u zo nodig opnieuw verbinding.

Controle 4 Sluit bij een USB-verbinding de USB-kabel aan op een andere USB-poort van de computer.

Controle 5 Als de USB-kabel is aangesloten op een USB-hub, verwijdert u de kabel uit de USB-hub en sluit u deze aan op een USB-poort van de computer.

Controle 6 Start de computer opnieuw op.

Controle 7 Als u wilt scannen vanaf het bedieningspaneel van de printer met een USB-verbinding, klikt u op **Instellingen scannen-vanaf-bedieningspaneel (Scan-from-Operation-Panel Settings)** in het dialoogvenster **Instellingen (Algemene instellingen) (Settings (General Settings))** en controleert u of de volgende selectievakjes zijn ingeschakeld.

- Uw scanner of printer
- **Hiermee schakelt u scannen vanaf het bedieningspaneel in (Enables scanning from the operation panel)**



Scannerstuurprogramma start niet



Controle 1 Controleer of de toepassingssoftware AirPrint ondersteunt.


Controle 2 Selecteer uw scanner of printer in het menu van de toepassing.

»» Opmerking

- Deze bewerking kan per toepassing verschillen.

Controle 3 Scan de afbeeldingen met IJ Scan Utility Lite en open de bestanden in uw toepassing.

Controle 4 Uw scanner is mogelijk vergrendeld. (Alleen persoonlijke scanners)

Sluit IJ Scan Utility Lite of de toepassing af als deze worden uitgevoerd. Schuif de vergrendelingsschakelaar van de scanner naar de ontgrendelde positie () en sluit de USB-kabel opnieuw aan.

Mechanische problemen

- **De printer wordt niet ingeschakeld**
- **De printer wordt onverwacht of herhaaldelijk uitgeschakeld**
- **Problemen met de USB-verbinding**
- **De printerverbinding omschakelen naar netwerk of apparaten**
- **Verkeerde taal weergegeven op het LCD-scherm**



De printer wordt niet ingeschakeld



Controle 1 Druk op de knop AAN.

➔ [De printer in- en uitschakelen](#)

Controle 2 Controleer of het netsnoer goed is aangesloten op de printer en zet deze vervolgens weer aan.

Controle 3 Haal de stekker van de printer uit het stopcontact. Wacht ten minste 2 minuten, steek daarna de stekker weer in het stopcontact en zet het apparaat weer aan.

Als het probleem hiermee niet is verholpen, neemt u contact op met het dichtstbijzijnde Canon-servicecentrum om een reparatie aan te vragen.



De printer wordt onverwacht of herhaaldelijk uitgeschakeld



Controle

Als de printer zodanig is ingesteld dat deze na een bepaalde tijd wordt uitgeschakeld, schakelt u die instelling uit.

Als u de printer zodanig hebt ingesteld dat deze na een bepaalde periode automatisch wordt uitgeschakeld, wordt de stroom aan het einde van die periode automatisch uitgeschakeld.

1. Controleer of de printer is ingeschakeld.



2. Selecteer **(Instellingen (Setup))** op het **HOME**-scherm.

»»» Opmerking

- Als **Instellingen gebruikersbeheer (User management settings)** is ingeschakeld, wordt het gebruikersselectiescherm weergegeven voordat het **HOME**-scherm wordt weergegeven.



3. Selecteer **ECO**.

4. Selecteer **Stroomregeling (Power control)**.

5. Selecteer **Autom. stroomregeling gebruiken (Use auto power control)**.

6. Selecteer **Automatisch uit (Auto power off)**.

7. Selecteer **Nooit (Never)**.

De instelling om de printer automatisch af te sluiten, is uitgeschakeld.

»»» Opmerking

- U kunt de planningsfunctie van de Externe UI gebruiken om de printer op een bepaalde tijd in of uit te schakelen.



Problemen met de USB-verbinding



Als de printer die met de computer is verbonden via USB, niet wordt herkend, controleert u de volgende items.

➔ [USB-verbinding niet herkend](#)

De volgende problemen kunnen optreden, zelfs als de USB-verbinding wordt herkend.

- Afdruk-(scan)snelheid is laag.
- Hi-Speed USB-verbinding werkt niet.
- Een bericht zoals '**Dit apparaat kan sneller werken (This device can perform faster)**' wordt weergegeven (Windows).

Als het bovenstaande het geval is, controleert u het volgende.

➔ [USB-verbinding werkt niet correct](#)

▶▶▶ Opmerking

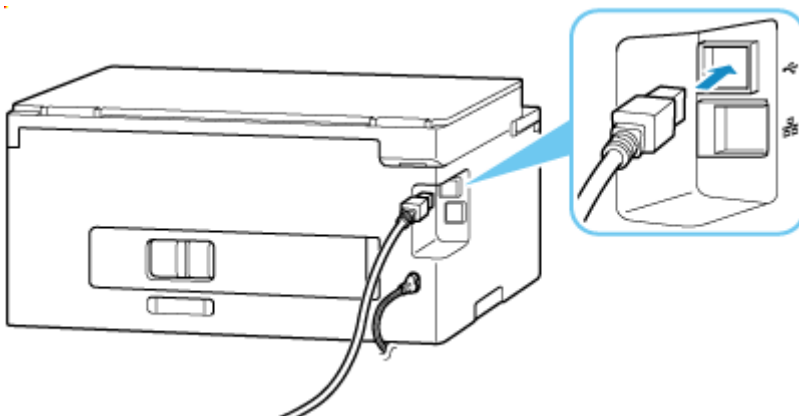
- Als uw systeemomgeving Hi-Speed USB niet ondersteunt, werkt de printer op de lagere snelheid van Full-Speed of Low-Speed. In dit geval werkt de printer goed, maar kan de afdruk- of scansnelheid afnemen door de lagere communicatiesnelheid.

USB-verbinding niet herkend

Controle 1 Zorg dat de printer is ingeschakeld.

Controle 2 Koppel de USB-kabel los van de printer en de computer, en sluit de kabel vervolgens weer aan.

Zoals u ziet in de onderstaande afbeelding, bevindt de USB-poort zich aan de achterkant van de printer.



»»» Belangrijk

- Controleer de stand van de Type-B-stekker en sluit deze aan op de printer. Raadpleeg de instructiehandleiding van de USB-kabel voor meer informatie.

Controle 3 Controleer of **Bi-directionele ondersteuning inschakelen (Enable bidirectional support)** is geselecteerd op het tabblad **Poorten (Ports)** van het dialoogvenster **Eigenschappen van printer (Printer properties)** (Windows).

Als dit niet het geval is, schakelt u bi-directionele ondersteuning in.

- ➔ [Het instelvenster van het printerstuurprogramma openen](#)

Controle 4 Initialiseer de printerinstellingen.



Selecteer **(Instellingen (Setup))** op het **HOME**-scherm > **Apparaatinstellingen (Printer settings)** > **Instelling herstellen (Reset settings)** > **Alles herstellen (Reset all)**.

- ➔ [Instellingen herstellen](#)

Voer de installatie opnieuw uit nadat u de printerinstellingen hebt geïnitieerd.

Raadpleeg de Installatiehandleiding en voer de installatie opnieuw uit.

USB-verbinding werkt niet correct

Controle Controleer het volgende om na te gaan of uw systeemomgeving een Hi-Speed USB-verbinding ondersteunt.

- Welke soorten USB-kabels kunnen worden gebruikt, hangt af van de printer. Controleer de vorm van de USB-kabelaansluiting van de printer.

- ➔ [Wat is een USB-kabel?](#)

- Ondersteunt de USB-poort op uw computer Hi-Speed USB-verbindingen?
- Ondersteunt de USB-kabel of de USB-hub Hi-Speed USB-verbindingen?

Gebruik een voor Hi-Speed USB goedgekeurde kabel. Het wordt aanbevolen een USB-kabel van maximaal 3 meter / 10 feet te gebruiken.

- Werkt het Hi-Speed USB-stuurprogramma correct op uw computer?

Zorg dat het nieuwste Hi-Speed USB-stuurprogramma correct werkt en installeer zo nodig de nieuwste versie van het Hi-Speed USB-stuurprogramma voor uw computer.

»»» Belangrijk


- Neem voor meer informatie contact op met de fabrikant van uw computer, USB-kabel of USB-hub.



Verkeerde taal weergegeven op het LCD-scherf



Volg de onderstaande aanwijzingen om uw taal te selecteren.

1. Selecteer de knop  (HOME).

2. Selecteer  (Instellingen (Setup)).

➔ [Aanraakscherf gebruiken](#)

»»» Opmerking

- Als **Instellingen gebruikersbeheer (User management settings)** is ingeschakeld, wordt het gebruikersselectiescherf weergegeven voordat het **HOME**-scherf wordt weergegeven.

3. Select .

4. Selecteer het zesde instellingsitem vanaf boven.

5. Selecteer een taal voor het aanraakscherf.

6. Selecteer de knop linksonder.

De gewenste taal wordt weergegeven.

Problemen met installeren en downloaden

- **Installatie van MP Drivers (printerstuurprogramma) mislukt (Windows)**
- **U komt niet verder dan het scherm Printeraansluiting (kan de via USB aangesloten printer niet vinden)**
- **MP Drivers (printerstuurprogramma) bijwerken in een netwerkomgeving (Windows)**
- **Functie Gebruiksgegevens van printer verzenden uitschakelen**



Installatie van MP Drivers (printerstuurprogramma) mislukt (Windows)



Als MP Drivers (printerstuurprogramma) niet correct is geïnstalleerd, controleert u of alle **Windows Updates** zijn toegepast. Als niet alle **Windows Updates** zijn toegepast, past u alle **Windows Updates** toe.

Nadat u **Windows Update** hebt gecontroleerd, voert u de volgende stappen uit om de MP Drivers (printerstuurprogramma) te installeren.

1. Open het scherm om de MP Drivers (printerstuurprogramma) te verwijderen.

Voor Windows 11:

Selecteer **Instellingen (Settings) > Apps**.

Selecteer **Apps en onderdelen (Apps & features)**.

Voor Windows 10:

Selecteer **Instellingen (Settings) > Apps**.

Voor Windows 8.1 / Windows 7:

Selecteer **Configuratiescherm (Control Panel) > Programma's en onderdelen (Programs and Features)**.

2. Controleer of de '**Canon XXX series Driver**' of '**Canon XXX series Printer Driver**' die u wilt installeren, in de lijst staat.

XXX' is de modelnaam.

3. Als u MP Drivers (printerstuurprogramma) ziet voor de printer die u wilt installeren, verwijdert u het.

Als u het niet ziet, gaat u verder met de volgende stap.

4. Start de computer opnieuw op.

Installeer de nieuwste MP Drivers (printerstuurprogramma) nadat u opnieuw bent opgestart.

▶▶▶ **Belangrijk**

- Voor Windows:

Kies **Opnieuw opstarten (Restart)** in plaats van **Uitschakelen (Shut down)**.



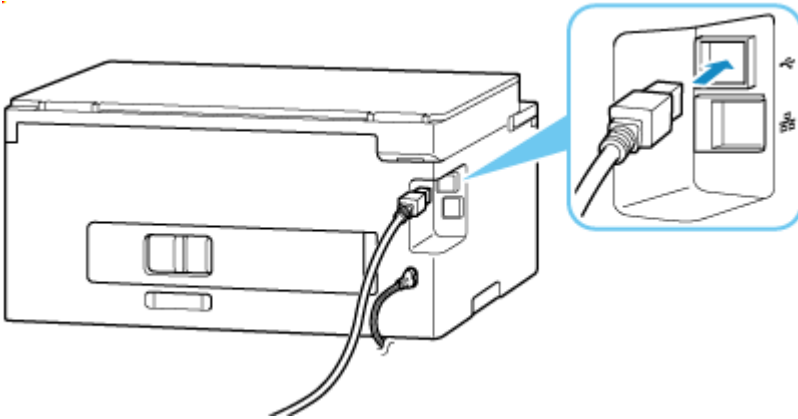
U komt niet verder dan het scherm **Printeraansluiting** (kan de via USB aangesloten printer niet vinden)



Als u niet verder komt dan het scherm **Printeraansluiting (Printer Connection)**, controleert u het volgende.

Controle 1 Controleer of de USB-kabel goed is aangesloten op de printer en de computer.

Sluit de printer op de computer aan met een USB-kabel (zie illustratie hieronder). De USB-poort bevindt zich aan de achterkant van de printer.



Belangrijk

- Controleer de stand van de Type-B-stekker en sluit deze aan op de printer. Raadpleeg de instructiehandleiding van de USB-kabel voor meer informatie.

Controle 2 Volg de onderstaande procedure om de printer opnieuw op de computer aan te sluiten.

1. Trek de USB-kabel uit de printer en de computer en sluit de kabel opnieuw aan.
2. Zorg dat er geen printerbewerking wordt uitgevoerd en schakel de printer uit.
3. Schakel de printer in.

Controle 3 Volg de onderstaande stappen om MP Drivers (printerstuurprogramma) opnieuw te installeren.

1. Download de meest recente MP Drivers (printerstuurprogramma).

2. Schakel de printer uit.

3. Start de computer opnieuw op.

Installeer nadat u opnieuw bent opgestart, de nieuwste MP Drivers (printerstuurprogramma) die u hebt gedownload in stap 1.

»» Belangrijk

- Zorg bij het installeren van de MP Drivers (printerstuurprogramma), dat u de juiste printernaam selecteert.
- Voor Windows:

Kies **Opnieuw opstarten (Restart)** in plaats van **Uitschakelen (Shut down)**.



MP Drivers (printerstuurprogramma) bijwerken in een netwerkomgeving (Windows)



Download eerst de meest recente MP Drivers (printerstuurprogramma).

Download de meest recente MP Drivers (printerstuurprogramma) voor uw model op de downloadpagina van de Canon-website.

Nadat de download is voltooid, overschrijft en installeert u de nieuwe versie van MP Drivers (printerstuurprogramma) volgens de aangegeven installatieprocedure.

»» Opmerking

- Dit is niet van invloed op de netwerkinstellingen op de printer, zodat de printer in het netwerk kan worden gebruikt zonder dat u de instellingen opnieuw configureert.

Fouten en berichten

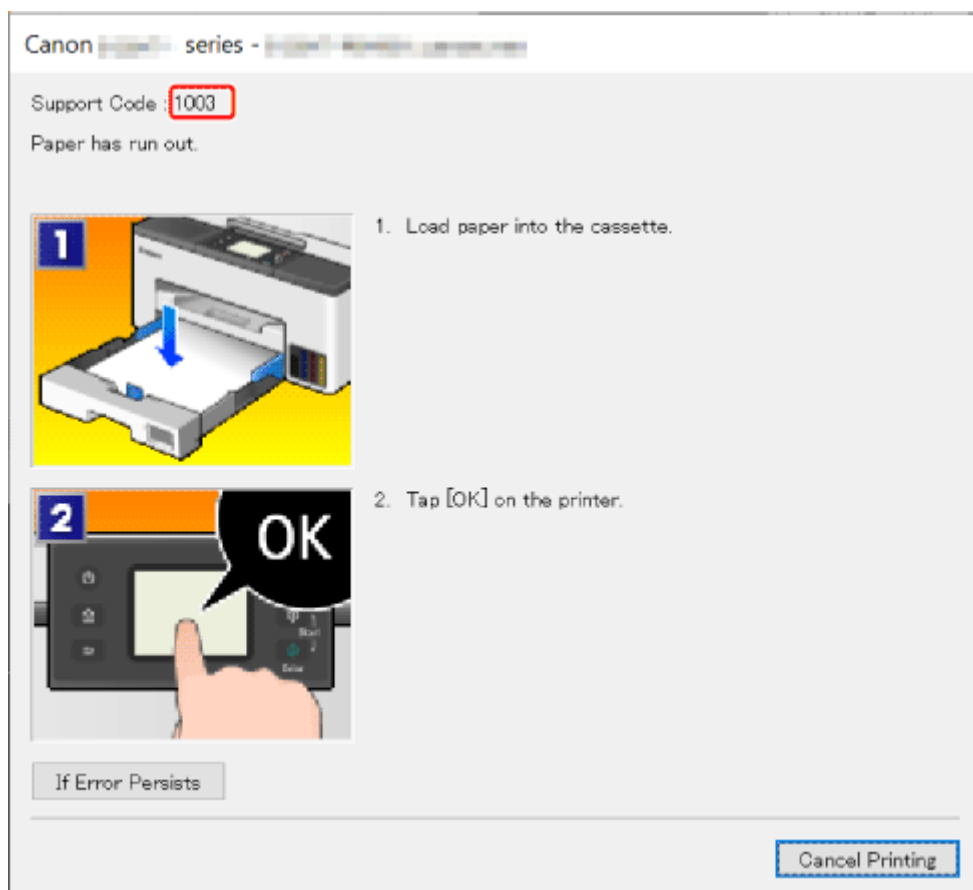
- **Wanneer er een fout is opgetreden**
- **Er wordt een bericht weergegeven**

Wanneer er een fout is opgetreden

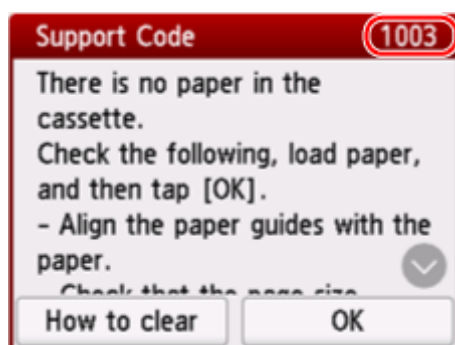
Als er een fout optreedt bij het afdrucken, bijvoorbeeld als het papier op is of vastloopt, wordt er automatisch een bericht weergegeven aan de hand waarvan u het probleem kunt oplossen. Voor sommige fouten wordt ook een ondersteuningscode (foutnummer) weergegeven.

Neem de maatregelen die in het bericht worden beschreven.

Als een ondersteuningscode en een bericht worden weergegeven op het computerscherm (Windows):



Als een ondersteuningscode en een bericht worden weergegeven op het aanraakscherm van de printer:



Zie de [Lijst met ondersteuningscodes voor printerfouten](#) voor meer informatie over het oplossen van fouten met een ondersteuningscode.

Zie [Er wordt een bericht weergegeven](#) voor meer informatie over het oplossen van fouten zonder ondersteuningscode.

Er wordt een bericht weergegeven

In dit gedeelte worden enkele berichten beschreven.

Kijk hieronder als er een bericht wordt weergegeven op het aanraakscherm van de printer.

➔ [Bericht wordt weergegeven op het aanraakscherm van de printer](#)

Zie hieronder als er een bericht wordt weergegeven op de computer.

➔ [Er wordt een fout over automatisch dubbelzijdig afdrukken weergegeven](#)

➔ [Er wordt een foutbericht weergegeven over het netsnoer dat wordt losgekoppeld \(Windows\)](#)

➔ [Schrijffout/Uitvoerfout/Communicatiefout \(Windows\)](#)

➔ [Andere foutberichten \(Windows\)](#)

Bericht wordt weergegeven op het aanraakscherm van de printer

Controleer het bericht en voer de juiste handelingen uit.

- **Apparaat is de laatste keer niet correct uitgeschakeld. Druk op de knop  wanneer u het apparaat uitschakelt.**

Mogelijk is de stekker uit het stopcontact gehaald terwijl de printer nog was ingeschakeld.

Selecteer **OK** op het aanraakscherm van de printer om de fout te annuleren.

Raadpleeg [De printer in- en uitschakelen](#) voor de juiste manier om de printer uit te schakelen.

- **Kan geen verbinding maken met de server. Wacht even en probeer het opnieuw.**

De printer kan geen verbinding met de server maken wegens een communicatiefout.

Selecteer **OK** op het aanraakscherm van de printer om de fout te annuleren en probeer het na enige tijd opnieuw.

Er wordt een fout over automatisch dubbelzijdig afdrukken weergegeven

Controle Zie Problemen met automatisch dubbelzijdig afdrukken en voer de juiste handelingen uit.

Er wordt een foutbericht weergegeven over het netsnoer dat wordt losgekoppeld (Windows)

Mogelijk is de stekker uit het stopcontact gehaald terwijl de printer nog was ingeschakeld.

Controleer het foutbericht dat op de computer wordt weergegeven en klik op **OK**.

De printer begint met afdrukken.

Raadpleeg [De printer in- en uitschakelen](#) voor de juiste manier om de printer uit te schakelen.

Schrijffout/Uitvoerfout/Communicatiefout (Windows)

Controle 1 Als de printer niet is ingeschakeld, controleert u of de stekker in het stopcontact zit en schakelt u de printer in.

Controle 2 Controleer of de printer goed is aangesloten op de computer.

Als u een USB-kabel gebruikt, moet u controleren of deze goed is aangesloten op de printer en de computer. Als de USB-kabel goed is aangesloten, controleert u het volgende:

- Als u een doorschakelapparaat zoals een USB-hub gebruikt, koppelt u dit los, sluit u de printer rechtstreeks aan op de computer en probeert u opnieuw af te drukken. Als het afdrukken normaal wordt gestart, is er een probleem met het doorschakelapparaat. Neem contact op met de leverancier van het doorschakelapparaat.
- Er kan ook een probleem met de USB-kabel zijn. Vervang de USB-kabel en probeer nogmaals af te drukken.

Als u de printer via een LAN gebruikt, controleert u of de printer correct is ingesteld voor gebruik via het netwerk.

Controle 3 Controleer of MP Drivers correct is geïnstalleerd.

Raadpleeg [Het stuurprogramma bijwerken](#) om onnodige stuurprogramma's te verwijderen en de nieuwste stuurprogramma's te installeren.

Controle 4 Als de printer met een USB-kabel op de computer is aangesloten, controleert u de apparaatstatus vanaf de computer.

Volg de onderstaande procedure om de apparaatstatus te controleren.

1. Selecteer **Configuratiescherm (Control Panel) > Hardware en geluiden (Hardware and Sound) > Apparaatbeheer (Device Manager)**.

»» Opmerking

- Als het scherm **Gebruikersaccountbeheer (User Account Control)** wordt weergegeven, selecteert u **Ja (Yes)**.

2. Open **Ondersteuning voor USB-afdrukken (USB Printing Support Properties)**.

Dubbelklik op **USB-controllers (Universal Serial Bus controllers)** en op **Ondersteuning voor USB-afdrukken (USB Printing Support)**.

»» Opmerking

- Als het scherm **Ondersteuning voor USB-afdrukken (USB Printing Support Properties)** niet wordt weergegeven, controleert u of de printer goed op de computer is aangesloten.

➔ **Controle 2** [Controleer of de printer goed is aangesloten op de computer](#).

3. Klik op het tabblad **Algemeen (General)** en controleer of er een apparaatprobleem is.

Als er een apparaatfout wordt weergegeven, raadpleegt u Windows Help om deze te verhelpen.

Andere foutberichten (Windows)

Controle Controleer het volgende als een foutbericht ergens anders dan in de printerstatusmonitor wordt weergegeven.

- **Kan niet spoolen wegens onvoldoende schijfruimte (Could not spool successfully due to insufficient disk space)**

Verwijder onnodige bestanden om schijfruimte vrij te maken.

- **Kan niet spoolen wegens onvoldoende geheugen (Could not spool successfully due to insufficient memory)**

Verhoog de beschikbare hoeveelheid geheugen door andere toepassingen te sluiten.

Als u nog steeds niet kunt afdrukken, start u de computer opnieuw op en probeert u nogmaals af te drukken.

- **Kan printerstuurprogramma niet vinden (Printer driver could not be found)**

Raadpleeg [Het stuurprogramma bijwerken](#) om onnodige stuurprogramma's te verwijderen en de nieuwste stuurprogramma's te installeren.

- **Afdrukken Toepassingsnaam mislukt (Could not print Application name) - Bestandsnaam**

Probeer nogmaals af te drukken nadat de huidige taak is voltooid.



De printer repareren



In dit gedeelte wordt beschreven hoe u de printer moet vervoeren wanneer deze moet worden gerepareerd.

»»» Belangrijk

- U kunt geen inkt uit inktanks halen.
- Zorg dat de tankkapjes van de inktanks goed zijn gesloten. Als de tankkapjes open staan, sluit u de tankkapjes goed.
- Druk op de knop **AAN (ON)** om de printer uit te schakelen terwijl de printkoppen nog in het apparaat zitten. De printer beschermt de printkoppen door ze automatisch te bedekken zodat ze niet uitdrogen.
- Verwijder de printkoppen niet. Dit kan ertoe leiden dat er inkt lekt.
- Als het binnenste van de printer vuil wordt, maakt u het schoon met een zachte doek die u met water nat maakt en stevig uitknijpt.
- Wanneer u de printer vervoert, moet u de printer in een plastic zak stoppen, zodat er geen inkt lekt.
- Pak de printer in een stevige doos in en zorg dat de printer rechtop staat (de onderzijde bevindt zich aan de onderkant). Gebruik voldoende beschermend materiaal om een veilig transport te garanderen.
- Zorg dat u de printer niet kantelt, anders kan er inkt lekken. Wanneer u de printer opstuurt via een verzendbedrijf, vermeldt u de tekst 'DEZE ZIJDE BOVEN' op de doos om te zorgen dat de printer met de onderzijde omlaag wordt gehouden.
- Vermeld ook de tekst 'BREEKBAAR' of 'VOORZICHTIG' op de doos.



- Ga voorzichtig te werk en zorg dat u de doos horizontaal houdt en NIET ondersteboven of op zijn kant zet, aangezien in dat geval de printer kan beschadigen en inkt in de printer kan lekken.

Zorg dat het inktklepje is gesloten.

1. Controleer of het statuslampje niet brandt.

Als de printer is ingeschakeld, drukt u op de knop **AAN (ON)** om de printer uit te schakelen.

➔ [De printer in- en uitschakelen](#)

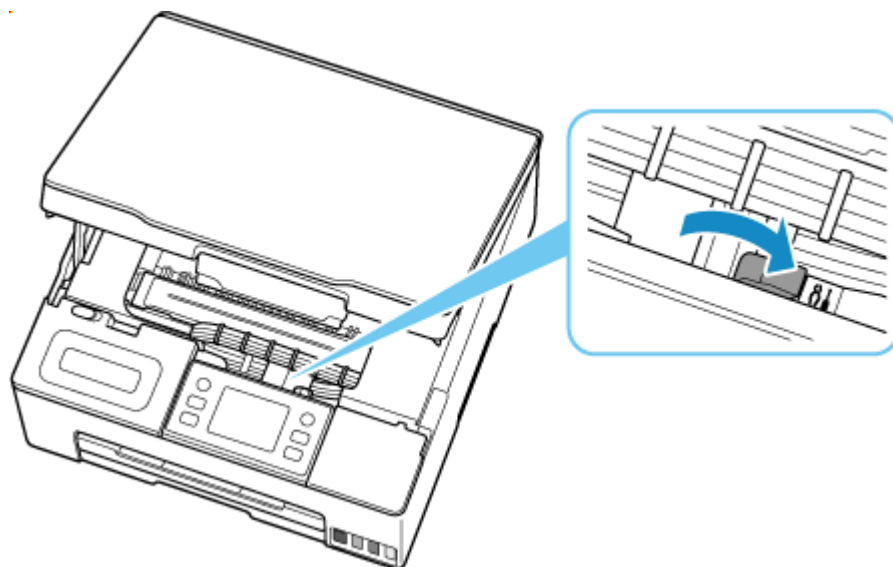
»»» **Belangrijk**

- Koppel de printer niet los terwijl het statuslampje brandt of knippert. Dit kan storingen of schade aan de printer veroorzaken, waardoor de printer niet meer kan afdrucken.

2. Open de scaneenheid / klep.

3. Sluit het inktklepje.

Sluit het inktklepje door de hendel van het inktklepje goed naar rechts te kantelen.



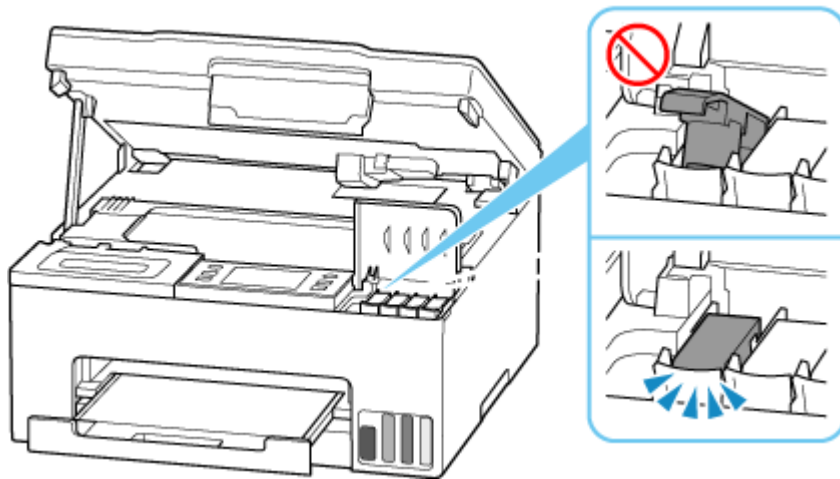
»»» **Belangrijk**

- Als u de printer verpakt zonder het inktklepje te sluiten, kan er inkt lekken. Zorg dat het inktklepje is gesloten voordat u de printer verpakt.

»»» **Opmerking**

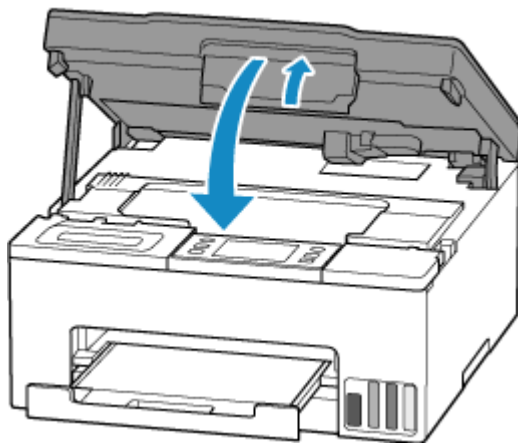
- Als de hendel van het inktklepje al naar rechts is gekanteld en het inktklepje is gesloten, laat deze dan op hun plaats zitten.

4. Zorg dat de tankkapjes goed zijn gesloten.



5. Sluit de scaneenheid / klep.

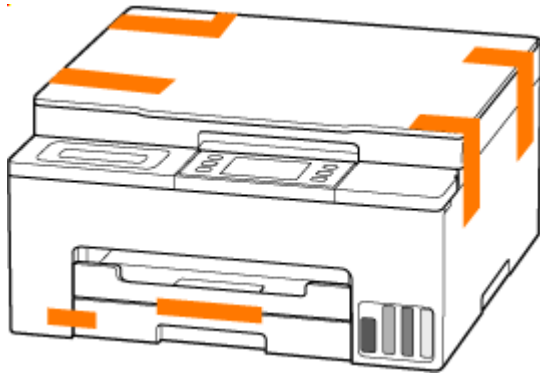
Til de klep op en laat deze voorzichtig zakken om te sluiten.



Ga naar [Printer inpakken](#).

Printer inpakken

- 1.** Trek de papieruitvoerlade uit.
- 2.** Koppel de kabel en het netsnoer los.
- 3.** Gebruik plakband om alle kleppen van de printer vast te plakken zodat deze niet kunnen opengaan.



4. Plaats de printer in een plastic zak.

Verzegel de opening van de plastic zak met de tape of bindt deze stevig vast, zodat er geen inkt lekt.

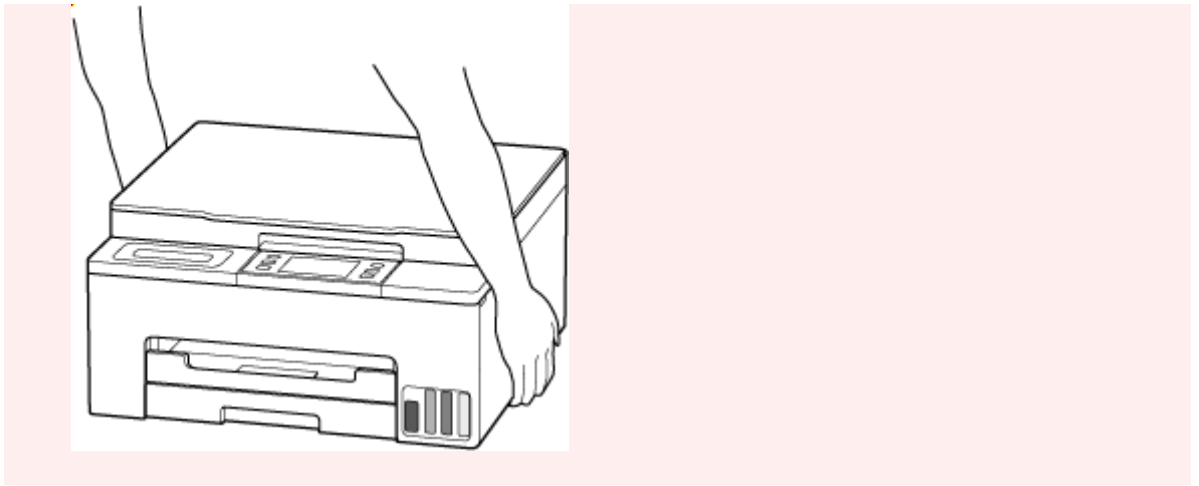


5. Plaats de printer in de doos.

Befestig het beschermende materiaal aan de printer om deze veilig in de doos te verpakken.

»»» Belangrijk

- Vervoer de printer zoals in onderstaande illustratie wordt getoond. Als u de cassette vasthoudt tijdens het vervoer, kan de cassette loskomen van de printer.

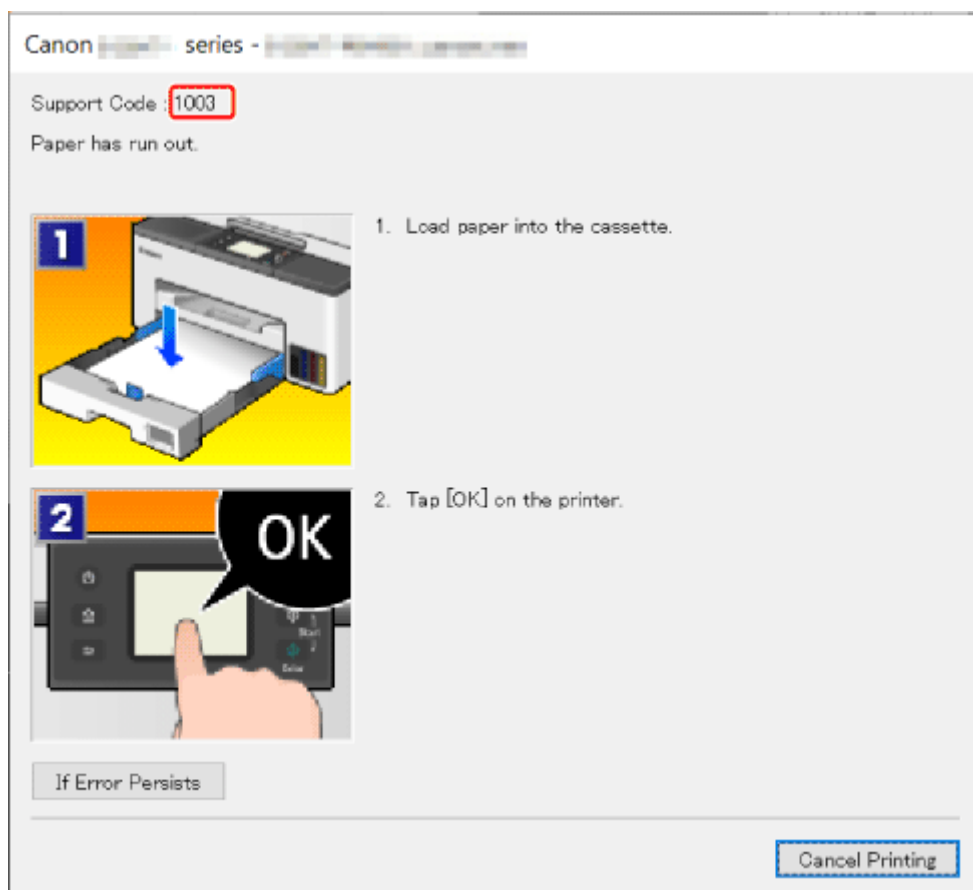


Wanneer er een fout is opgetreden

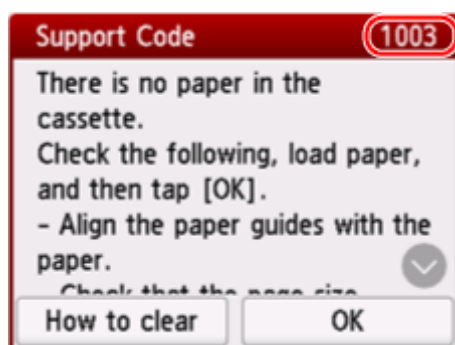
Als er een fout optreedt bij het afdrucken, bijvoorbeeld als het papier op is of vastloopt, wordt er automatisch een bericht weergegeven aan de hand waarvan u het probleem kunt oplossen. Voor sommige fouten wordt ook een ondersteuningscode (foutnummer) weergegeven.

Neem de maatregelen die in het bericht worden beschreven.

Als een ondersteuningscode en een bericht worden weergegeven op het computerscherm (Windows):



Als een ondersteuningscode en een bericht worden weergegeven op het aanraakscherm van de printer:



Zie de [Lijst met ondersteuningscodes voor printerfouten](#) voor meer informatie over het oplossen van fouten met een ondersteuningscode.

Zie [Er wordt een bericht weergegeven](#) voor meer informatie over het oplossen van fouten zonder ondersteuningscode.

Lijst met ondersteuningscodes voor printerfouten

Als zich fouten voordoen, worden ondersteuningscodes weergegeven op het aanraakscherm van de printer en het computerscherm.

Een 'ondersteuningscode' is een foutnummer dat wordt weergegeven bij een foutbericht.

Als er een fout optreedt, controleert u de ondersteuningscode en voert u de benodigde stappen uit.

Er worden ondersteuningscodes weergegeven op het aanraakscherm van de printer en het computerscherm

• 1000 tot 1ZZZ

[1003](#) [1200](#) 1215 1300 1303 1304 1309 1310 1313 1366 1367 [1368](#)
1431 1432 1470 1471 1472 1473 1476 [1496](#) 15A1 15A2 1641 [1723](#)
[1724](#) [1725](#) [1726](#) [1727](#) 1871 [1876](#)

• 2000 tot 2ZZZ

[2110](#) 21F0 [2200](#) 2500 2700

• 3000 tot 3ZZZ

[3252](#) 3401 3402 3403 3405 3407 3408 3412 3413 3414 3415 3416
3417 3418 3419 3420 3421 3422 3423 3424 3425 3434 3435 3436
3437 3438 3440 3441 3446 3447 3449 3454 3455

• 4000 tot 4ZZZ

[4103](#) 4104 495A

• 5000 tot 5ZZZ

5011 5012 5050 [5100](#) 5205 5206 5207 [5212](#) [5213](#) 5400 5C00 5C02
5C03 5C30

• **6000 tot 6ZZZ**

[6000](#) 6005 6006 6500 6503 6700 6701 6800 6801 6830 6831 6832
6833 6900 6901 6902 6910 6920 6921 6930 6931 6932 6933 6936
6937 6938 6940 6941 6942 6943 6944 6945 6946 6D01

• **7000 tot 7ZZZ**

7500 7600 7700 7800

• **A000 tot ZZZZ**

B20B B509 C000 C001 C100 C101

»» Opmerking

- Zie Wat u moet doen als het papier niet normaal wordt ingevoerd/uitgevoerd als er geen ondersteuningscode wordt weergegeven, maar als het papier niet normaal wordt ingevoerd of uitgevoerd.

Wat u moet doen als het papier is vastgelopen

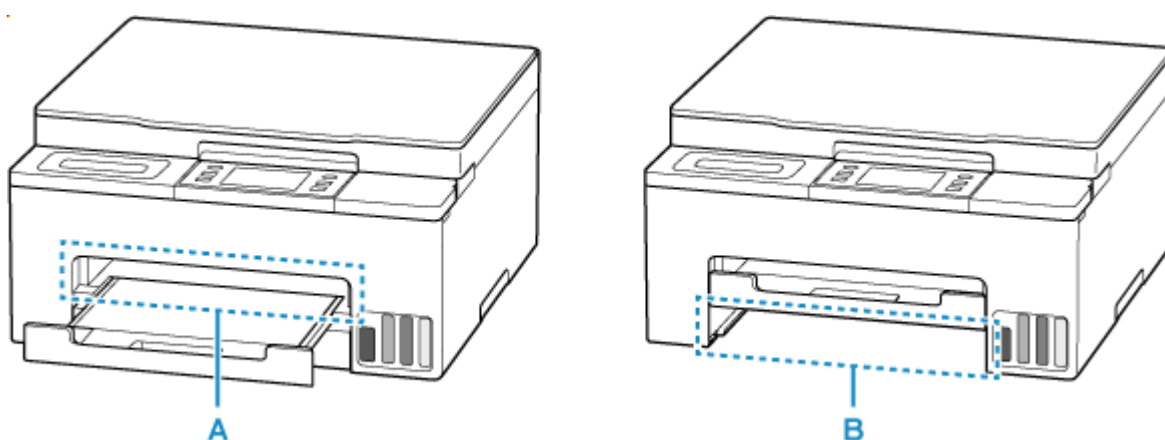
Als er tijdens het afdrukken een papierstoring optreedt (de ondersteuningscode 1300/1303/1304/1313 wordt weergegeven), volgt de u onderstaande procedure.

Opmerking

- Zie Wat u moet doen als het papier niet normaal wordt ingevoerd/uitgevoerd als het papier niet is vastgelopen (er wordt geen ondersteuningscode weergegeven), maar het papier niet normaal wordt ingevoerd of uitgevoerd.

Belangrijk

- Wanneer u de papieruitvoersleuf/invoersleuf controleert of vreemde voorwerpen verwijdert, moet u de printer niet ondersteboven zetten of kantelen. Anders kan er inkt lekken.



Controle 1 Hebt u geprobeerd af te drukken op een klein papierformaat zoals **10x15cm 4"x6"** (4"x6" 10x15cm)?

- ➔ Wat u moet doen als kleine papierformaten zijn vastgelopen

Controle 2 Is het vastgelopen papier zichtbaar in de papieruitvoersleuf (A)?

- ➔ [Vastgelopen papier verwijderen via de papieruitvoersleuf](#)

Controle 3 Is het vastgelopen papier zichtbaar in de invoersleuf van de cassette (B)?

Trek de papieruitvoerslade uit en controleer of het vastgelopen papier zichtbaar is in de invoersleuf van de cassette.

- ➔ [Vastgelopen papier verwijderen via de invoersleuf van de cassette](#)

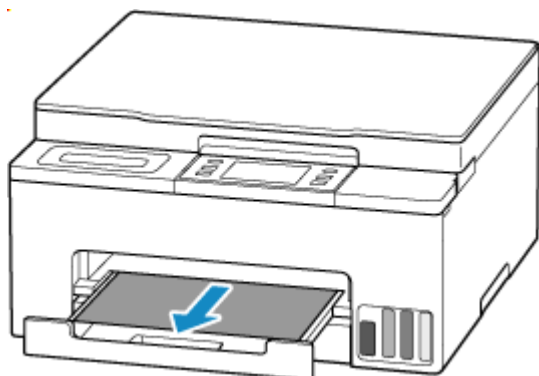
Controle 4 Als het vastgelopen papier niet zichtbaar is in de papieruitvoersleuf of de invoersleuf.

- ➔ [Vastgelopen papier in de printer verwijderen](#)

Vastgelopen papier verwijderen via de papieruitvoersleuf

1. Houd het vastgelopen papier stevig met beide handen vast en trek het er langzaam uit.

Trek het papier er langzaam uit, zodat dit niet scheurt.



Opmerking

- Als u het papier niet kunt verwijderen, zet u de printer uit zonder met kracht te trekken. Het papier wordt dan mogelijk automatisch uitgevoerd.
Druk op de knop **Stoppen (Stop)** op de printer om het afdrukken te stoppen en schakel daarna de printer uit.
- Als het papier er niet uit kan worden getrokken of is gescheurd, opent u de scaneenheid / klep van de printer en verwijdert u het vastgelopen papier in de printer.
➔ [Vastgelopen papier in de printer verwijderen](#)

2. Selecteer **OK** op het aanraakscherm van de printer.

De printer hervat het afdrukken. Druk de pagina die u aan het afdrukken was opnieuw af als deze niet correct is afgedrukt vanwege de papierstoring.

Als u de printer bij stap 1 hebt uitgezet, zijn alle taken in de afdrukwachtrij geannuleerd. Druk opnieuw af.

Opmerking

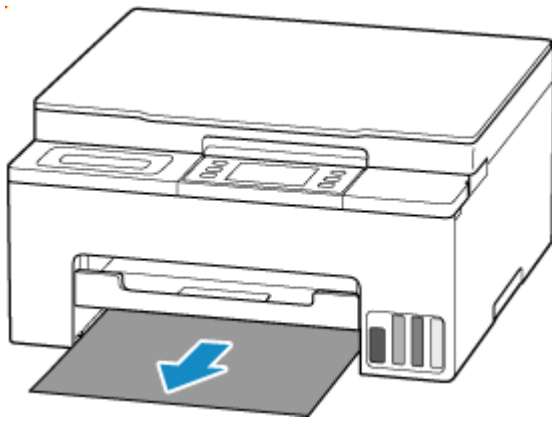
- Wanneer u het papier opnieuw plaatst, zorgt u dat u geschikt papier gebruikt en het papier correct plaatst.

Als bovenstaande maatregelen het probleem niet oplossen, kan er een stukje papier zijn achtergebleven in de printer. Zie [Vastgelopen papier in de printer verwijderen](#).

Vastgelopen papier verwijderen via de invoersleuf van de cassette

1. Houd het vastgelopen papier stevig met beide handen vast en trek het er langzaam uit.

Trek het papier er langzaam uit, zodat dit niet scheurt.



»» Opmerking

- Als het papier er niet uit kan worden getrokken of is gescheurd, koppelt u de achterklep los en verwijdert u het vastgelopen papier via de achterkant.
 - ➔ [Vastgelopen papier vanaf de achterkant verwijderen](#)

2. Plaats papier in de cassette.

- ➔ [Normaal papier plaatsen](#)
- ➔ [Fotopapier plaatsen](#)
- ➔ [Enveloppen plaatsen](#)

»» Opmerking

- Zorg dat u geschikt papier gebruikt en het papier correct plaatst.

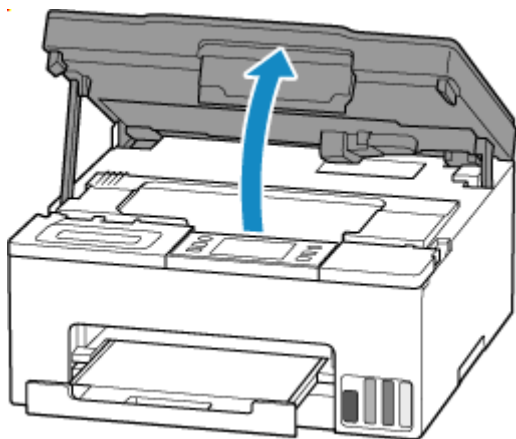
3. Selecteer **OK** op het aanraakscherm van de printer.

De printer hervat het afdrukken. Druk de pagina die u aan het afdrukken was opnieuw af als deze niet correct is afgedrukt vanwege de papierstoring.

Als bovenstaande maatregelen het probleem niet oplossen, kan er een stukje papier zijn achtergebleven in de printer. Zie [Vastgelopen papier in de printer verwijderen](#).

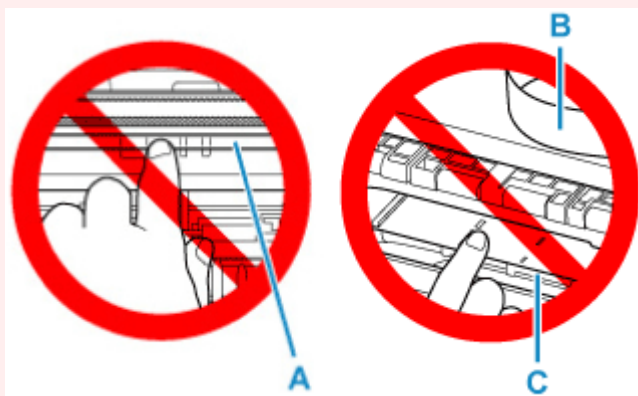
Vastgelopen papier in de printer verwijderen

1. Druk op de knop **Stoppen (Stop)** op de printer.
2. Schakel de printer uit en trek de stekker uit het stopcontact.
3. Open de scaneenheid / klep.



»»» Belangrijk

- Raak de transparante film (A), de witte band (B) of de slangetjes (C) niet aan.

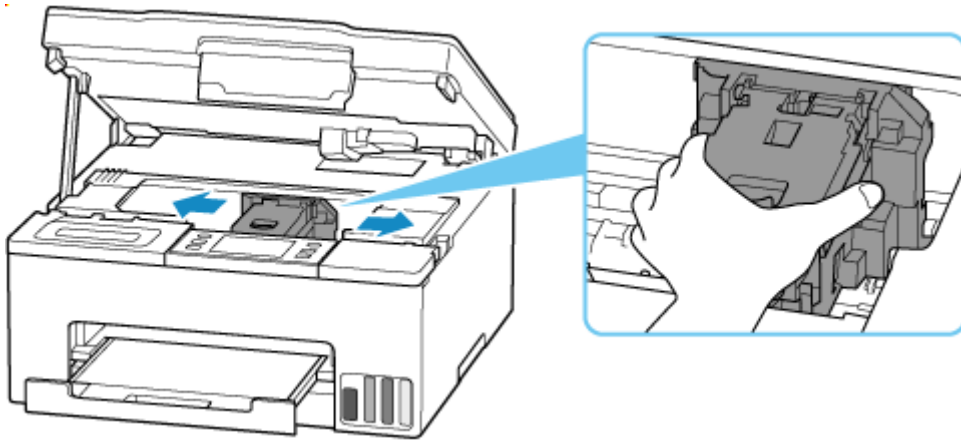


Als dit onderdeel vuil of bekrast raakt doordat u het met papier of uw hand aanraakt, kan dat de printer beschadigen.

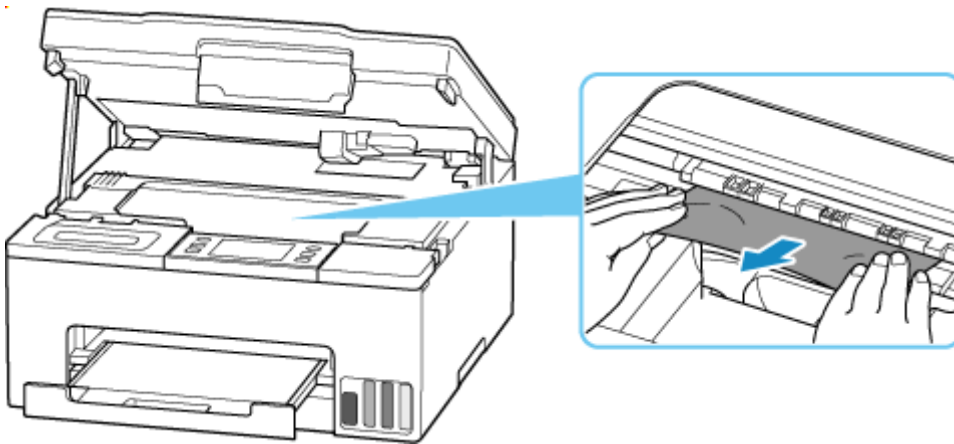
4. Controleer of het vastgelopen papier zich onder de printkophouder bevindt.

Als het vastgelopen papier zich onder de printkophouder bevindt, schuift u de printkophouder helemaal naar rechts of naar links, afhankelijk van hoe u het papier het makkelijkst verwijdert.

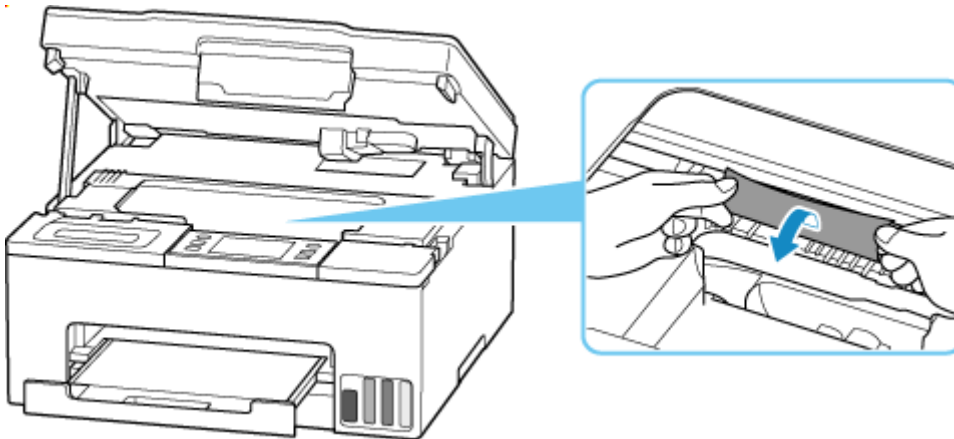
Wanneer u de printkophouder verschuift, houdt u de printkophouder vast en schuift u deze langzaam helemaal naar rechts of naar links.



5. Houd het vastgelopen papier goed vast met beide handen.

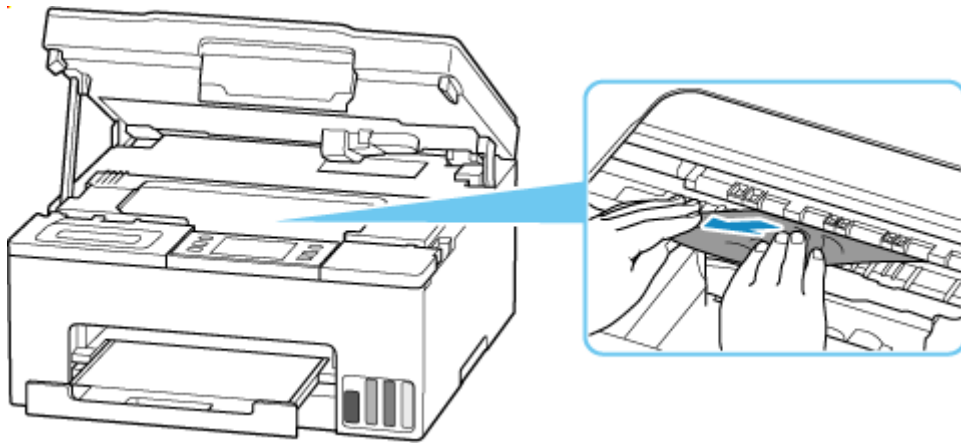


Als het papier is opgerold, trekt u het recht en pakt u de randen van het papier vast.



6. Trek het vastgelopen papier er langzaam uit, zodat dit niet scheurt.

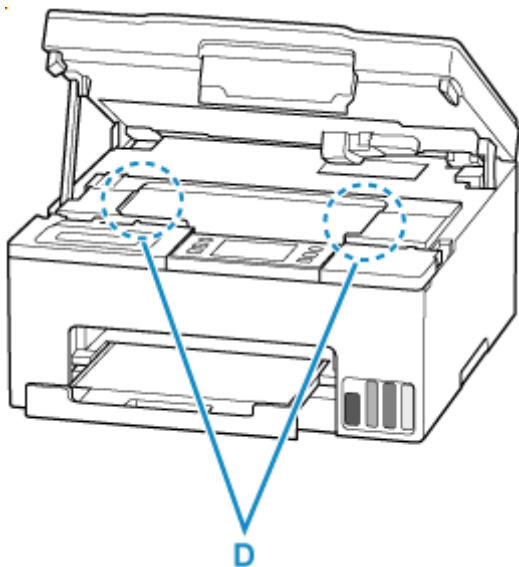
Trek het papier eruit met hoek van ongeveer 45 graden.



7. Controleer of al het vastgelopen papier is verwijderd.

Als het papier scheurt wanneer u het naar buiten trekt, kan er wat papier in de printer blijven zitten. Controleer het volgende en verwijder eventueel achtergebleven papier uit de printer.

- Is er papier achtergebleven onder de printkophouder?
- Zitten er nog kleine stukjes papier in de printer?
- Zit er nog papier in de lege ruimten links en rechts (D) van de printer?

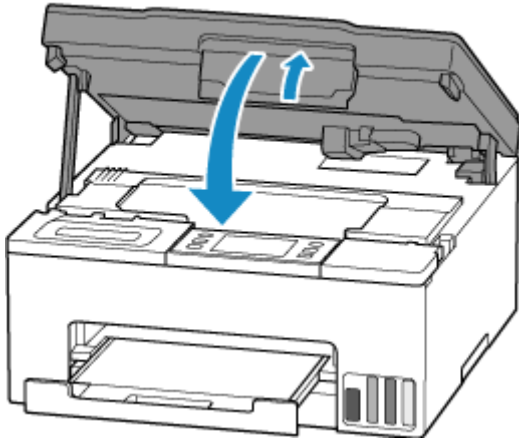


»»» Opmerking

- Als u het vastgelopen papier niet kunt verwijderen, maakt u de achterklep los en verwijdert u het vastgelopen papier via de achterkant.
 - ➔ [Vastgelopen papier vanaf de achterkant verwijderen](#)

8. Sluit de scaneenheid / klep.

Sluit de scaneenheid / klep door deze iets op te tillen en daarna voorzichtig te laten zakken.



9. Steek de stekker van de printer weer in het stopcontact en zet de printer weer aan.

10. Plaats papier.

- ➔ [Normaal papier plaatsen](#)
- ➔ [Fotopapier plaatsen](#)
- ➔ [Enveloppen plaatsen](#)

»»» **Opmerking**

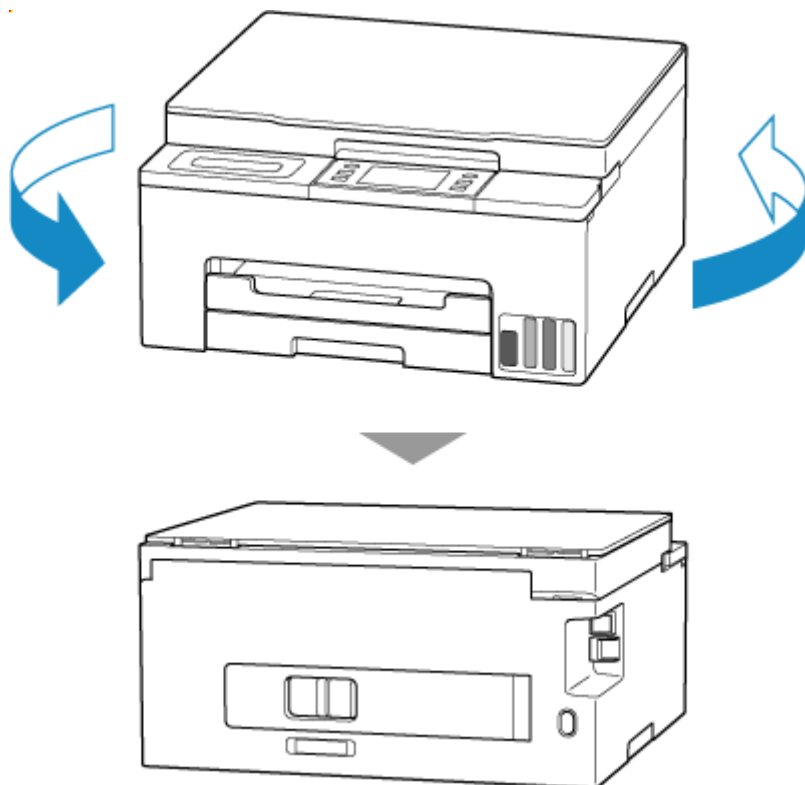
- Zorg dat u geschikt papier gebruikt en het papier correct plaatst.

11. Druk opnieuw af.

Alle taken in de afdrukwachtrij worden geannuleerd. Druk opnieuw af.

Vastgelopen papier vanaf de achterkant verwijderen

1. Druk op de knop **Stoppen (Stop)** op de printer.
2. Schakel de printer uit en trek de stekker uit het stopcontact.
3. Trek de papieruitvoerlade uit.
4. Draai de printer zo dat de achterzijde van de printer naar u toe is gericht.

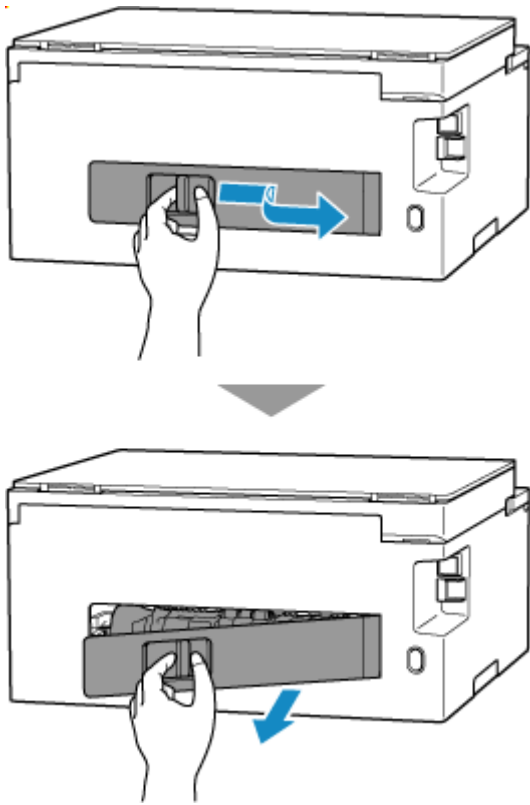


»»» **Belangrijk**

- Als u de afdrukstand van de printer wijzigt, moet u de printer niet ondersteboven zetten of kantelen. Anders kan er inkt lekken.

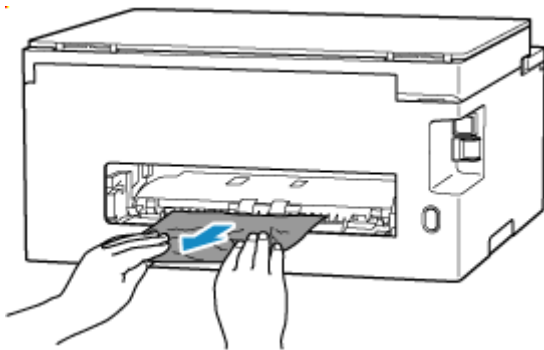
5. Verwijder de achterklep.

Trek de achterklep eruit.



6. Houd het vastgelopen papier stevig met beide handen vast en trek het er langzaam uit.

Als het papier is opgerold, trekt u het recht en pakt u de randen van het papier vast.



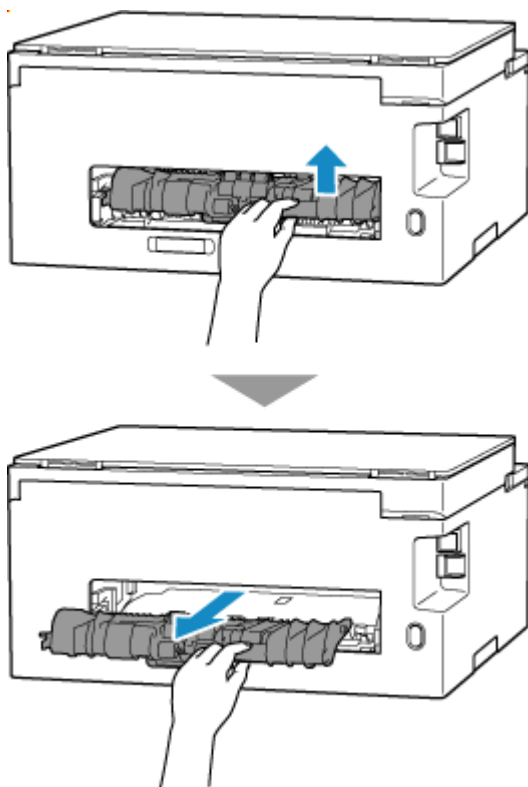
»»» Opmerking

- Raak de binnenste delen van de printer niet aan.

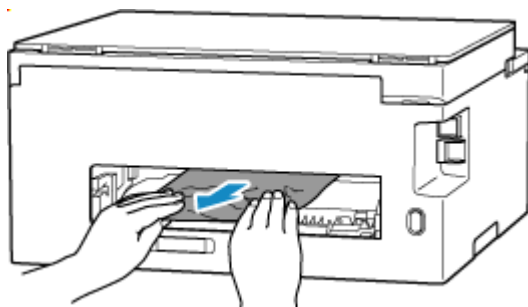
Als u het vastgelopen papier niet kunt verwijderen, volgt u de onderstaande stappen om de transporteenheid los te koppelen en verwijdert u daarna het papier.

1. Verwijder de transporteenheid.

Til de transporteenheid omhoog en trek deze eruit.



2. Trek het vastgelopen papier er langzaam uit.



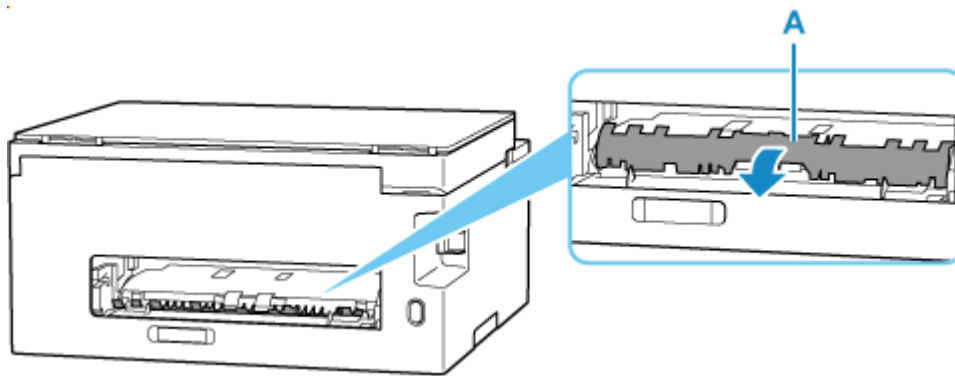
»»» Opmerking

- Raak de binnenste delen van de printer niet aan.

3. Controleer of al het vastgelopen papier is verwijderd.
4. Als onderdelen (A) naar boven komen, duwt u ze omlaag naar u toe.

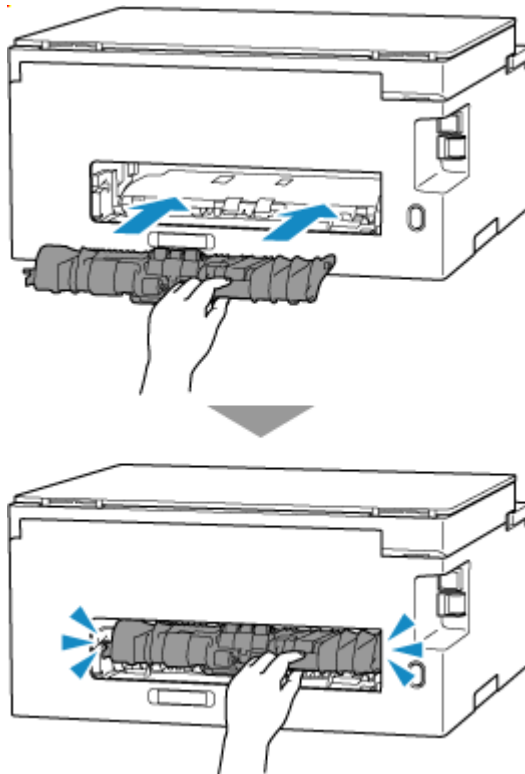
»»» Belangrijk

- Als u de transporteenheid vervangt zonder de onderdelen (A) naar u toe te laten zakken, kan de printer beschadigd raken.



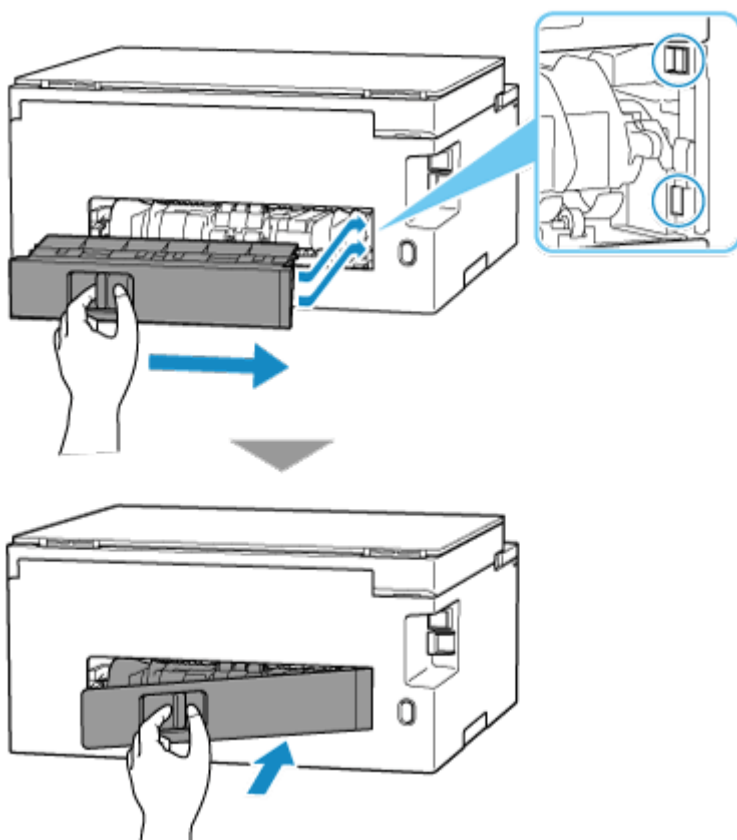
5. Vervang de transporteenheid.

Duw de transporteenheid erin totdat deze de achterkant van de printer bereikt en op zijn plaats klikt.



7. Bevestig de achterklep.

Plaats de projecties van de rechterzijde van de achterklep in de printer en druk vervolgens de linkerzijde van de achterklep totdat deze volledig is gesloten.



8. Steek de stekker van de printer weer in het stopcontact en zet de printer weer aan.

9. Plaats papier.

- ➔ [Normaal papier plaatsen](#)
- ➔ [Fotopapier plaatsen](#)
- ➔ [Enveloppen plaatsen](#)

»»» Opmerking

- Zorg dat u geschikt papier gebruikt en het papier correct plaatst.

10. Druk opnieuw af.

Alle taken in de afdrukwachtrij worden geannuleerd. Druk opnieuw af.

Als de bovenstaande maatregelen het probleem niet verhelpen, neemt u contact op met het dichtstbijzijnde Canon-servicecentrum om een reparatie aan te vragen.

»»» Belangrijk

- Kantel de printer niet wanneer u deze verplaatst aangezien er inkt kan lekken.
- Wanneer u de printer vervoert omdat deze moet worden gerepareerd, raadpleegt u [De printer repareren](#).

Oorzaak

Mogelijke oorzaken zijn:

- Het papier in de cassette is op.
- Het papier is niet goed geplaatst in de cassette.

Wat te doen

Nadat u het papier correct in de cassette hebt geplaatst, volgt u de berichten die worden weergegeven op het aanraakscherm van de printer.

- ➔ [Normaal papier plaatsen](#)
- ➔ [Fotopapier plaatsen](#)
- ➔ [Enveloppen plaatsen](#)

Opmerking

- Deze fout kan optreden als de transporteenheid niet correct is geïnstalleerd. Raadpleeg de volgende pagina om de transporteenheid te controleren.
 - ➔ [Vastgelopen papier vanaf de achterkant verwijderen](#)

1200

Oorzaak

Scaneenheid / klep is open.

Wat te doen

Sluit de scaneenheid / klep en wacht enkele ogenblikken.

Zorg dat u de scaneenheid / klep sluit nadat u inkt hebt bijgevuld of andere handelingen hebt uitgevoerd.

Oorzaak

Inkt in printkop vervangen kan niet worden uitgevoerd omdat de onderhoudscartridge bijna vol is.

Wat te doen

Als u Inkt in printkop vervangen wilt uitvoeren, schakelt u eerst de printer uit en vervangt u vervolgens de onderhoudscartridge.

➔ [Onderhoudscartridge vervangen](#)

Tik op de knop **OK** op de printer om het foutbericht te wissen.

Oorzaak

De onderhoudscartridge is mogelijk niet correct geplaatst of niet geschikt voor deze printer.

Wat te doen

Verwijder de onderhoudscartridge en plaats deze vervolgens correct terug.

Raadpleeg [Onderhoudscartridge vervangen](#) voor meer informatie over het verwijderen en plaatsen van de onderhoudscartridge.

1723

Oorzaak

De onderhoudscartridge is niet geplaatst.

Wat te doen

Installeer de onderhoudscartridge.

Raadpleeg [Onderhoudscartridge vervangen](#) voor meer informatie over het plaatsen van de onderhoudscartridge.

1724

Oorzaak

De geïnstalleerde onderhoudscartridge kan niet worden gebruikt.

Deze printer kan onderhoudscartridges die in andere printers zijn geplaatst, niet gebruiken.

Wat te doen

Vervang door een nieuwe onderhoudscartridge.

➔ [Onderhoudscartridge vervangen](#)

Oorzaak

De onderhoudscartridge is mogelijk niet correct geplaatst of niet geschikt voor deze printer.

Wat te doen

Verwijder de onderhoudscartridge en plaats deze vervolgens correct terug.

Raadpleeg [Onderhoudscartridge vervangen](#) voor meer informatie over het verwijderen en plaatsen van de onderhoudscartridge.

Oorzaak

De onderhoudscartridge is vol.

Wat te doen

Vervang de onderhoudscartridge.

➔ [Onderhoudscartridge vervangen](#)

De toestand van de onderhoudscartridge wanneer deze fout wordt weergegeven, is afhankelijk van waar en hoe de printer wordt gebruikt.

Wanneer dit bericht wordt weergegeven, moet u de onderhoudscartridge vervangen.

Oorzaak

De onderhoudscartridge is bijna vol.

Wat te doen

De printer kan niet afdrucken met een volle onderhoudscartridge.

Tik op de knop **OK** op de printer om de fout te annuleren en bereid daarna een nieuwe onderhoudscartridge voor.

Zie [Onderhoudscartridge vervangen](#) voor meer informatie over de onderhoudscartridge.

Cassette is niet geïnstalleerd (1876)

Oorzaak

Mogelijke oorzaken zijn:

- De cassette is niet geïnstalleerd.
- De cassette is niet helemaal in de printer geduwd.

Wat te doen

Nadat u het papier in de cassette hebt geplaatst en de cassette in de printer hebt geïnstalleerd, volgt u de berichten die worden weergegeven op het aanraakscherm van de printer.

»» Belangrijk

- Schuif de papiergeleiders van de cassette tegen beide zijkanten van het papier.

Druk de cassette helemaal in de printer.

Plaats het papier correct en installeer de cassette correct, waarbij u [Normaal papier plaatsen](#) raadpleegt.

2110

Oorzaak

Er is een incompatibele combinatie van afdrukinstellingen opgegeven voor het papier dat in de cassette is geplaatst.

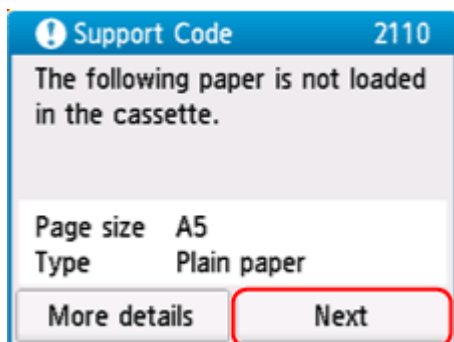
Opmerking

- [Als u meldingen voor deze fout wilt uitschakelen, schakelt u de functie om een onjuiste papierinstelling te detecteren uit.](#)

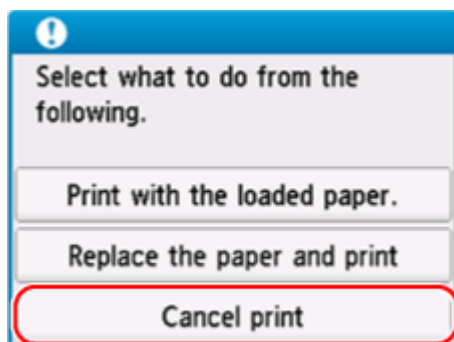
Wat te doen

Voer de onderstaande stappen uit om de juiste afdrukinstellingen op te geven voor het papier dat in de cassette is geplaatst en te proberen opnieuw af te drukken/te kopiëren.

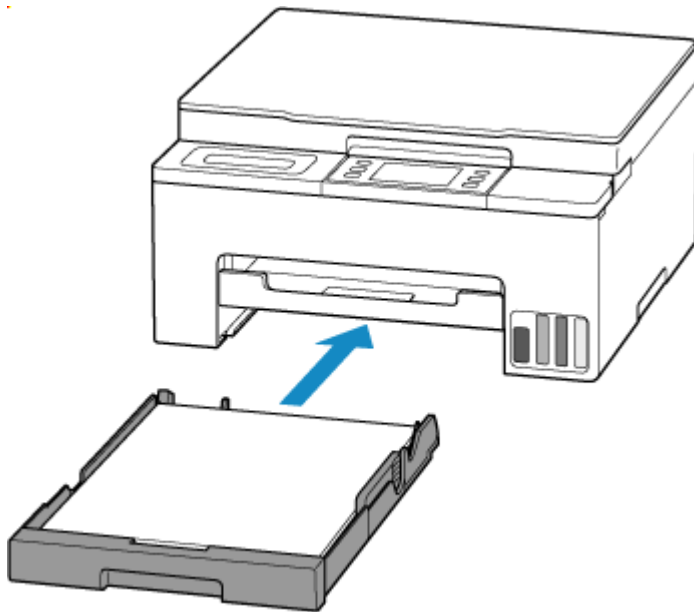
1. Selecteer **Volgende (Next)**.



2. Selecteer **Afdruk annul. (Cancel print)**.



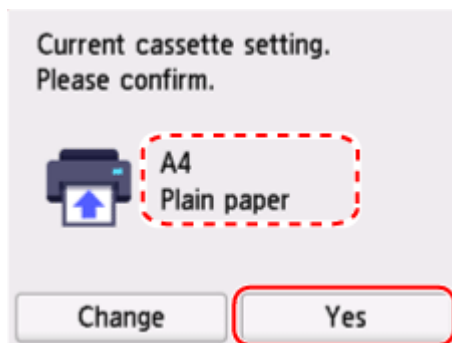
3. Installeer de cassette opnieuw in de printer.



4. Controleer de papierinformatie (papierformaat en mediumtype).

De papierinformatie wordt gebruikt om de afdrukinstellingen op te geven in stap 5.

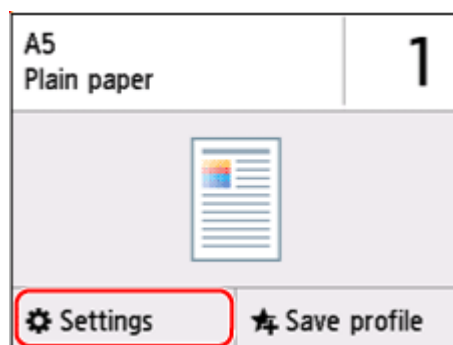
Controleer de papierinformatie (papierformaat en mediumtype) en selecteer **Ja (Yes)**.



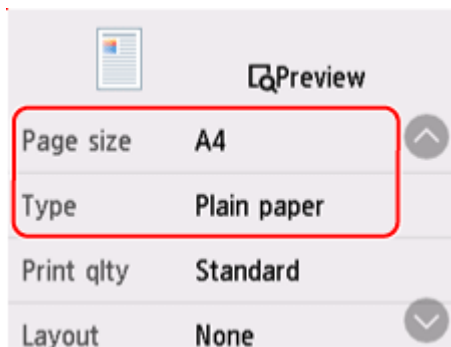
5. Geef de papierinformatie (papierformaat en mediumtype) op.

- Als u kopieert:

1. Selecteer Instellingen (Settings).



2. Geef de papierinformatie (papierformaat en mediumtype) op die u in stap 4 hebt gecontroleerd.



▶▶▶ Opmerking

- Kijk hieronder voor de juiste combinatie van papierformaat en mediumtype.
 - ➔ [Papierinstellingen in het printerstuurprogramma en op de printer \(papierformaat\)](#)
 - ➔ [Papierinstellingen in het printerstuurprogramma en op de printer \(mediumtype\)](#)

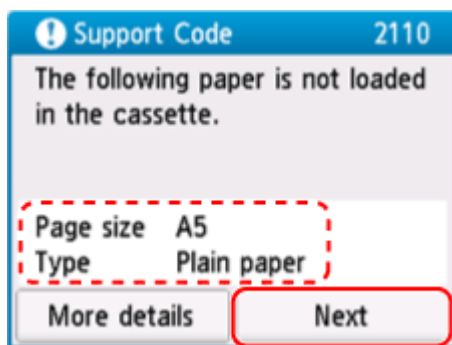
6. Voer het afdrucken/kopiëren opnieuw uit.

Andere maatregelen

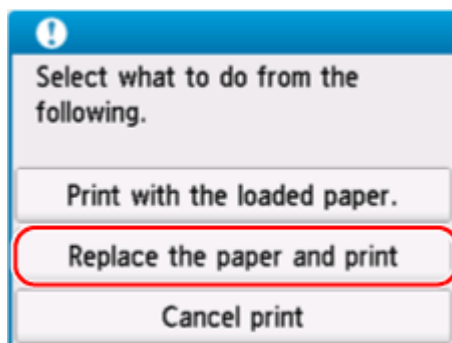
Papier plaatsen dat is opgegeven in de afdrukinstellingen

Voer de onderstaande stappen uit als u het papier dat in de cassette is geplaatst, wilt vervangen door papier dat geschikt is voor de afdrukinstellingen en wilt doorgaan met afdrucken/kopiëren.

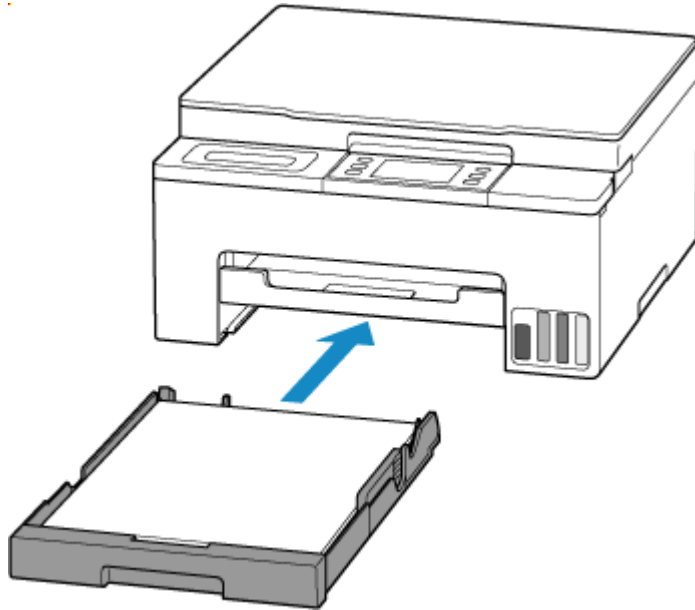
1. Controleer de afdrukinstellingen en selecteer **Volgende (Next)**.



2. Selecteer **Vervang het papier en druk af (Replace the paper and print)**.

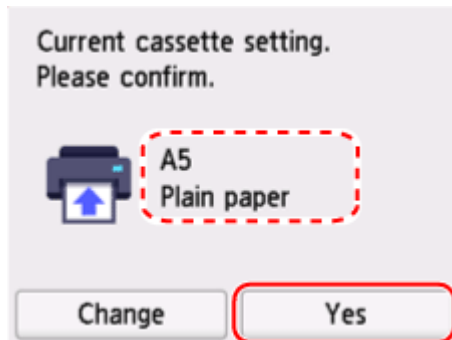


3. Plaats papier dat is opgegeven in de afdrুকinstellingen in de cassette.



4. Controleer de papierinformatie (papierformaat en mediumtype).

Bevestig dat de weergegeven papierinformatie overeenkomt met de afdrুকinstellingen en selecteer **Ja (Yes)**.



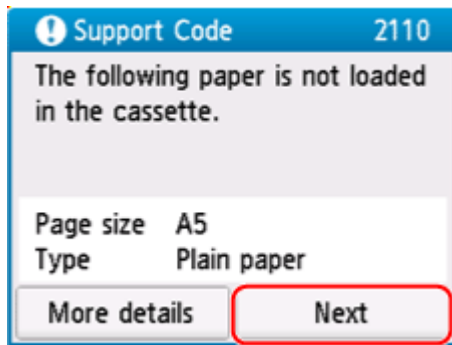
Afdrukken zonder papier en afdrুকinstellingen te wijzigen

Volg de onderstaande stappen als u bijvoorbeeld wilt doorgaan met afdrucken/kopiëren terwijl het papier dat in de cassette is geplaatst en de papierinformatie die bij de printer is geregistreerd niet overeenkomen.

»»» **Belangrijk**

- Het afgedrukte resultaat heeft mogelijk niet de beoogde kleur of grootte.

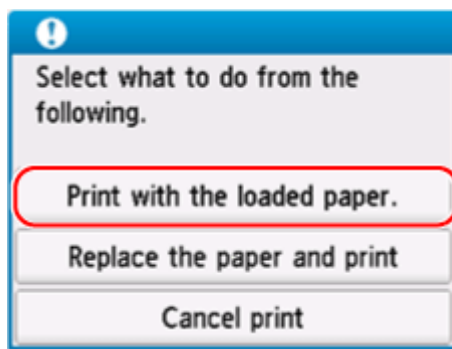
1. Selecteer **Volgende (Next)**.



2. Selecteer **Afdrukken met geplaatst papier. (Print with the loaded paper.)**


»»» Opmerking

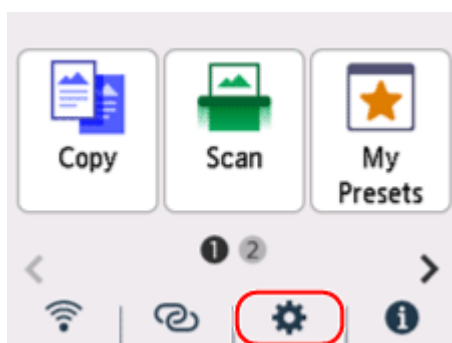
- Afhankelijk van de instellingen van uw printer wordt **Afdrukken met geplaatst papier. (Print with the loaded paper.)** mogelijk niet weergegeven.



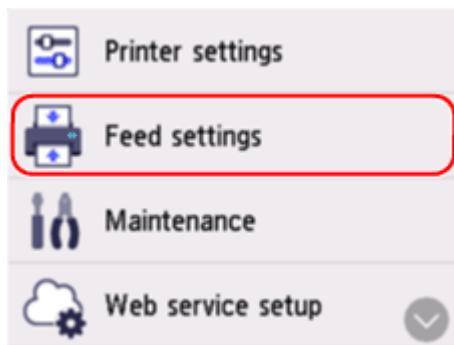
Meldingen uitschakelen voor de fout 2110

Volg de onderstaande stappen als u de functie voor het detecteren van onjuiste papierinstellingen wilt uitschakelen.

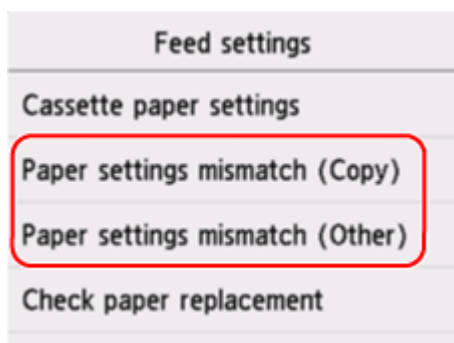
1. Selecteer  (Instellen (Setup)) op het **HOME**-scherm van de printer.



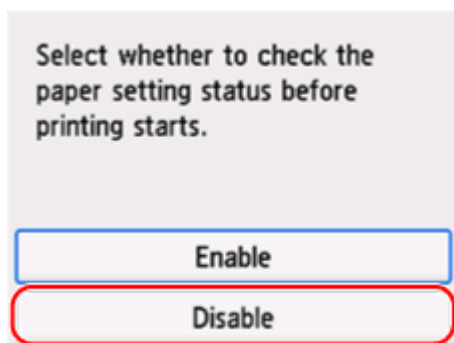
2. Selecteer **Invoerinstellingen (Feed settings)**.



3. Selecteer **Onjuiste papierinstell. (kopiëren) (Paper settings mismatch (Copy))** of **Onjuiste papierinstell. (overig) (Paper settings mismatch (Other))**.



4. Selecteer **Inactief (Disable)**.



Oorzaak

Een intern onderdeel moet binnenkort worden vervangen.

Wat te doen

Selecteer **OK** op het aanraakscherm van de printer om de fout te annuleren.

U kunt de interne onderdelen van de printer niet zelf vervangen. Neem zo snel mogelijk contact op met het dichtstbijzijnde Canon-servicecentrum om een reparatie aan te vragen.

»» Belangrijk

- Kantel de printer niet wanneer u deze verplaatst aangezien er inkt kan lekken.
- Wanneer u de printer vervoert omdat deze moet worden gerepareerd, raadpleegt u [De printer repareren](#).

3252

Oorzaak

De onderhoudscartridge is bijna vol.

Wat te doen

De printer kan niet afdrucken met een volle onderhoudscartridge.

Tik op de knop **OK** op de printer om het foutbericht te wissen.

Oorzaak

Kan niet automatisch dubbelzijdig afdrukken met de huidige afdrুকinstellingen.

Wat te doen

Druk op de knop **Stoppen (Stop)** op de printer om het afdrukken te annuleren.

Wijzig de afdrুকinstellingen (papierformaat en mediumtype die zijn opgegeven bij het afdrukken) en probeer opnieuw af te drukken.

Oorzaak

Er is een printerfout opgetreden.

Wat te doen

Annuleer het afdrucken en schakel de printer uit.

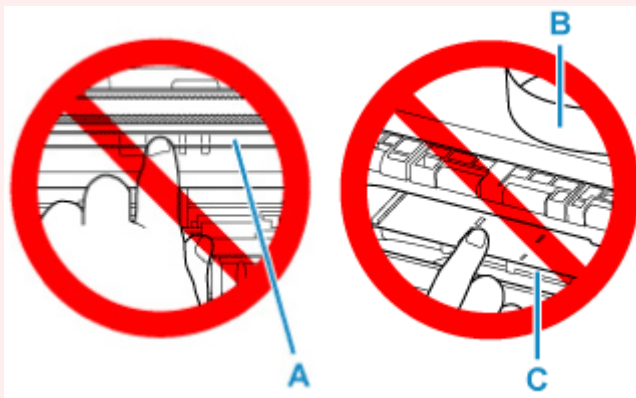
Controleer het volgende:

- Controleer of de beweging van de printkophouder niet wordt belemmerd door beschermend materiaal, vastgelopen papier enz.

Verwijder een eventuele belemmering.

»»» Belangrijk

- Als u een belemmering van de beweging van de printkophouder verhelpt, moet u erop letten dat u de transparante film (A), de witte band (B) of de slangetjes (C) niet aanraakt.



Als dit onderdeel vuil of bekrast raakt doordat u het met papier of uw hand aanraakt, kan dat de printer beschadigen.

Zet de printer weer aan.

Als het probleem hiermee niet is verholpen, neemt u contact op met het dichtstbijzijnde Canon-servicecentrum om een reparatie aan te vragen.

»»» Belangrijk

- Kantel de printer niet wanneer u deze verplaatst aangezien er inkt kan lekken.
- Wanneer u de printer vervoert omdat deze moet worden gerepareerd, raadpleegt u [De printer repareren](#).

Oorzaak

Er is een printerfout opgetreden.

Wat te doen

1. Schakel de printer uit en trek de stekker uit het stopcontact.
2. Sluit de printer opnieuw aan zet schakel hem weer in.
3. Voer **Inkt in printkop vervangen (Replace Ink in Print Head)** uit voor **BK**.

➡ Inkt in printkop vervangen uitvoeren

Als de fout opnieuw optreedt nadat u de bovenstaande handelingen hebt uitgevoerd, kunt u deze mogelijk oplossen door de printkoppen te vervangen.

Klik hier voor meer informatie.

»» Belangrijk

- Als de fout opnieuw optreedt nadat u de printkoppen hebt vervangen, neemt u contact op met het dichtstbijzijnde Canon-servicecentrum om een reparatie aan te vragen.
- Kantel de printer niet wanneer u deze verplaatst aangezien er inkt kan lekken.
- Wanneer u de printer vervoert omdat deze moet worden gerepareerd, raadpleegt u [De printer repareren](#).

Oorzaak

Er is een printerfout opgetreden.

Wat te doen

1. Schakel de printer uit en trek de stekker uit het stopcontact.
2. Sluit de printer opnieuw aan zet schakel hem weer in.
3. Voer **Inkt in printkop vervangen (Replace Ink in Print Head)** uit voor **Kleur (Color)**.

➡ Inkt in printkop vervangen uitvoeren

Als de fout opnieuw optreedt nadat u de bovenstaande handelingen hebt uitgevoerd, kunt u deze mogelijk oplossen door de printkoppen te vervangen.

Klik hier voor meer informatie.

»» Belangrijk

- Als de fout opnieuw optreedt nadat u de printkoppen hebt vervangen, neemt u contact op met het dichtstbijzijnde Canon-servicecentrum om een reparatie aan te vragen.
- Kantel de printer niet wanneer u deze verplaatst aangezien er inkt kan lekken.
- Wanneer u de printer vervoert omdat deze moet worden gerepareerd, raadpleegt u [De printer repareren](#).

6000

Oorzaak

Er is een printerfout opgetreden.

Wat te doen

Schakel de printer uit en trek de stekker uit het stopcontact.

Sluit de printer opnieuw aan zet schakel hem weer in.

Als het probleem hiermee niet is verholpen, neemt u contact op met het dichtstbijzijnde Canon-servicecentrum om een reparatie aan te vragen.

»» Belangrijk

- Kantel de printer niet wanneer u deze verplaatst aangezien er inkt kan lekken.
- Wanneer u de printer vervoert omdat deze moet worden gerepareerd, raadpleegt u [De printer repareren](#).

Er wordt een bericht weergegeven

In dit gedeelte worden enkele berichten beschreven.

Kijk hieronder als er een bericht wordt weergegeven op het aanraakscherm van de printer.

➔ [Bericht wordt weergegeven op het aanraakscherm van de printer](#)

Zie hieronder als er een bericht wordt weergegeven op de computer.

➔ [Er wordt een fout over automatisch dubbelzijdig afdrukken weergegeven](#)

➔ [Er wordt een foutbericht weergegeven over het netsnoer dat wordt losgekoppeld \(Windows\)](#)

➔ [Schrijffout/Uitvoerfout/Communicatiefout \(Windows\)](#)

➔ [Andere foutberichten \(Windows\)](#)

Bericht wordt weergegeven op het aanraakscherm van de printer

Controleer het bericht en voer de juiste handelingen uit.

- **Apparaat is de laatste keer niet correct uitgeschakeld. Druk op de knop  wanneer u het apparaat uitschakelt.**

Mogelijk is de stekker uit het stopcontact gehaald terwijl de printer nog was ingeschakeld.

Selecteer **OK** op het aanraakscherm van de printer om de fout te annuleren.

Raadpleeg [De printer in- en uitschakelen](#) voor de juiste manier om de printer uit te schakelen.

- **Kan geen verbinding maken met de server. Wacht even en probeer het opnieuw.**

De printer kan geen verbinding met de server maken wegens een communicatiefout.

Selecteer **OK** op het aanraakscherm van de printer om de fout te annuleren en probeer het na enige tijd opnieuw.

Er wordt een fout over automatisch dubbelzijdig afdrukken weergegeven

Controle Zie Problemen met automatisch dubbelzijdig afdrukken en voer de juiste handelingen uit.

Er wordt een foutbericht weergegeven over het netsnoer dat wordt losgekoppeld (Windows)

Mogelijk is de stekker uit het stopcontact gehaald terwijl de printer nog was ingeschakeld.

Controleer het foutbericht dat op de computer wordt weergegeven en klik op **OK**.

De printer begint met afdrukken.

Raadpleeg [De printer in- en uitschakelen](#) voor de juiste manier om de printer uit te schakelen.

Schrijffout/Uitvoerfout/Communicatiefout (Windows)

Controle 1 Als de printer niet is ingeschakeld, controleert u of de stekker in het stopcontact zit en schakelt u de printer in.

Controle 2 Controleer of de printer goed is aangesloten op de computer.

Als u een USB-kabel gebruikt, moet u controleren of deze goed is aangesloten op de printer en de computer. Als de USB-kabel goed is aangesloten, controleert u het volgende:

- Als u een doorschakelapparaat zoals een USB-hub gebruikt, koppelt u dit los, sluit u de printer rechtstreeks aan op de computer en probeert u opnieuw af te drukken. Als het afdrukken normaal wordt gestart, is er een probleem met het doorschakelapparaat. Neem contact op met de leverancier van het doorschakelapparaat.
- Er kan ook een probleem met de USB-kabel zijn. Vervang de USB-kabel en probeer nogmaals af te drukken.

Als u de printer via een LAN gebruikt, controleert u of de printer correct is ingesteld voor gebruik via het netwerk.

Controle 3 Controleer of MP Drivers correct is geïnstalleerd.

Raadpleeg [Het stuurprogramma bijwerken](#) om onnodige stuurprogramma's te verwijderen en de nieuwste stuurprogramma's te installeren.

Controle 4 Als de printer met een USB-kabel op de computer is aangesloten, controleert u de apparaatstatus vanaf de computer.

Volg de onderstaande procedure om de apparaatstatus te controleren.

1. Selecteer **Configuratiescherm (Control Panel) > Hardware en geluiden (Hardware and Sound) > Apparaatbeheer (Device Manager)**.

»»» Opmerking

- Als het scherm **Gebruikersaccountbeheer (User Account Control)** wordt weergegeven, selecteert u **Ja (Yes)**.

2. Open **Ondersteuning voor USB-afdrukken (USB Printing Support Properties)**.

Dubbelklik op **USB-controllers (Universal Serial Bus controllers)** en op **Ondersteuning voor USB-afdrukken (USB Printing Support)**.

»»» Opmerking

- Als het scherm **Ondersteuning voor USB-afdrukken (USB Printing Support Properties)** niet wordt weergegeven, controleert u of de printer goed op de computer is aangesloten.

➔ **Controle 2** [Controleer of de printer goed is aangesloten op de computer](#).

3. Klik op het tabblad **Algemeen (General)** en controleer of er een apparaatprobleem is.

Als er een apparaatfout wordt weergegeven, raadpleegt u Windows Help om deze te verhelpen.

Andere foutberichten (Windows)

Controle Controleer het volgende als een foutbericht ergens anders dan in de printerstatusmonitor wordt weergegeven.

- **Kan niet spoolen wegens onvoldoende schijfruimte (Could not spool successfully due to insufficient disk space)**

Verwijder onnodige bestanden om schijfruimte vrij te maken.

- **Kan niet spoolen wegens onvoldoende geheugen (Could not spool successfully due to insufficient memory)**

Verhoog de beschikbare hoeveelheid geheugen door andere toepassingen te sluiten.

Als u nog steeds niet kunt afdrukken, start u de computer opnieuw op en probeert u nogmaals af te drukken.

- **Kan printerstuurprogramma niet vinden (Printer driver could not be found)**

Raadpleeg [Het stuurprogramma bijwerken](#) om onnodige stuurprogramma's te verwijderen en de nieuwste stuurprogramma's te installeren.

- **Afdrukken Toepassingsnaam mislukt (Could not print Application name) - Bestandsnaam**

Probeer nogmaals af te drukken nadat de huidige taak is voltooid.