

DYMO[®]
LetraTag[®] 200B

Gebruikershandleiding



Copyright

© 2023 Sanford, L.P. Alle rechten voorbehouden.

Niets in dit document of de software mag in enige vorm of op enigerlei wijze worden verveelvoudigd of overgedragen noch worden vertaald in een andere taal zonder voorafgaande schriftelijke toestemming van Sanford, L.P.

Handelsmerken

DYMO en LetraTag zijn gedeponeerde handelsmerken in de VS en andere landen. Alle andere handelsmerken zijn het eigendom van hun respectievelijke eigenaren.

Hierbij verklaart Newell Brands Belgium BV dat de radioapparatuur [LetraTag 200B] voldoet aan de EU-richtlijn 2014/53/EU.

De volledige tekst van de CE Conformiteitsverklaring kunt u vinden op het volgende internetadres:

http://download.dymo.com\dymo\user-guides\LetraTag\LT200B\Declarations\LT200B_CE_Declaration_Conformity.nl.pdf

Inhoud

- 1 Over uw nieuwe labelmaker**
 - 1 Uw labelmaker registreren
- 2 U vertrouwd maken met de labelmaker**
- 3 Aan de slag**
 - 3 De batterijen plaatsen
 - 3 De labelcassette plaatsen
 - 3 AAN/UIT
- 4 De labelmaker gebruiken**
- 4 Onderhoud van de labelmaker**
- 5 Problemen oplossen**
- 6 Algemene veiligheidsmaatregelen**
- 6 Milieutechnische informatie**
- 6 Specificaties elektra**

Over uw nieuwe labelmaker

U kunt met de DYMO® LetraTag® 200B elektronische labelmaker een ruim assortiment zelfklevende kwaliteitslabels maken. U hebt bij het afdrucken van de labels de keuze uit vele verschillende lettertypen, tekengrootten en tekenstijlen. De labelmaker maakt gebruik van DYMO LT-labelcassettes. Labels zijn in vele kleuren en materialen verkrijgbaar.

Ga naar www.dymo.com voor informatie over het aanschaffen van labels voor uw labelmaker.

Uw labelmaker registreren

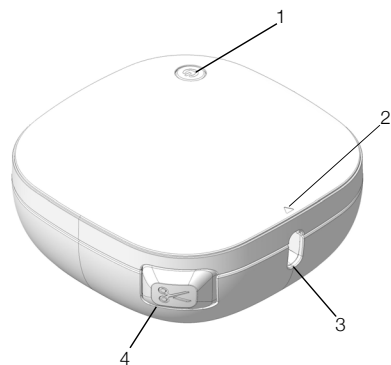
Ga naar www.dymo.com/register om uw labelmaker online te registreren. Tijdens het registratieproces hebt u het serienummer nodig. U kunt dit nummer onder op de labelmaker vinden.

Het registreren van uw labelmaker levert u de volgende voordelen op:

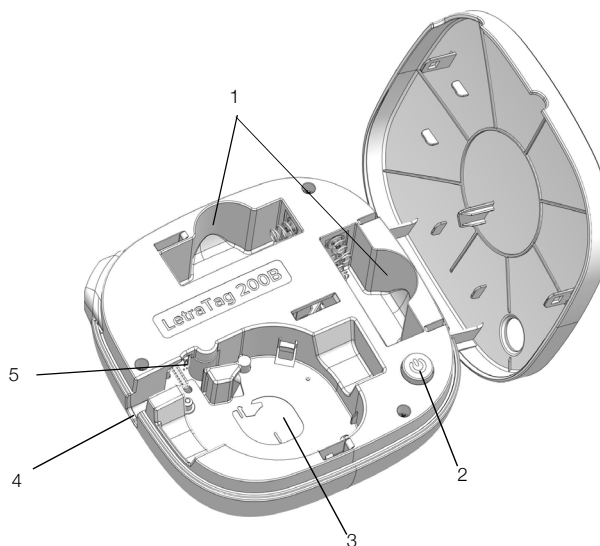
- E-mailberichten over gratis software-upgrades
- Speciale aanbiedingen en aankondigingen van nieuwe producten

U vertrouwd maken met de labelmaker

Maak u vertrouwd met de hieronder afgebeelde functies.



- | | |
|---------------------------------------|----------------------------------|
| 1 AAN/UIT | 3 Sleuf voor labeluitvoer |
| 2 Optillen om deksel te openen | 4 Snijknop |



- | | | |
|---------------------------------|----------------------------------|-------------------|
| 1 Batterijcompartimenten | 3 Labelcompartiment | 5 Snijblad |
| 2 Aan-uitknop | 4 Sleuf voor labeluitvoer | |

Aan de slag

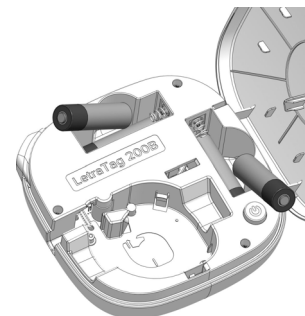
Volg de instructies in dit gedeelte om aan de slag te gaan met uw labelmaker.

De batterijen plaatsen

De labelmaker werkt op 4 AA-alkalinebatterijen om optimale afdrukkwaliteit te bieden.

De batterijen plaatsen

- 1 Til het deksel op.
- 2 Plaats de batterijen met de plus en de min in de juiste richting (+ en -).
- 3 Sluit het deksel.




Veiligheidsmaatregelen

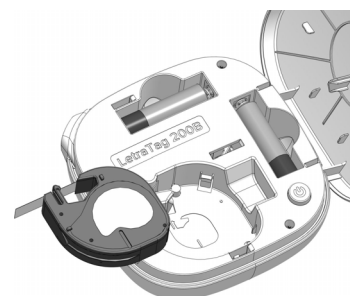
- Mix geen oude en nieuwe batterijen.
- Mix geen alkaline-, standaard- (zinkkoolstof) of oplaadbare (ni-cad, ni-mh enz.) batterijen.
- Verwijder de batterijen als de printer langere tijd niet zal worden gebruikt.

De labelcassette plaatsen


Uw labelmaker maakt gebruik van DYMO LT-labelcassettes. Ga naar www.dymo.com voor informatie over het aanschaffen van extra labelcassettes.

De labelcassette plaatsen

- 1 Til het deksel op.
- 2 Plaats de cassette met het label in de afgebeelde richting.
- 3 Stevig aandrukken totdat de cassette op zijn plaats klikt.
- 4 Sluit het deksel en druk op  om de stroom in te schakelen.



AAN/UIT

Het lampje  is afwisselend licht en donker als de stroom is ingeschakeld. Na een paar minuten zonder activiteit wordt de stroom automatisch uitgeschakeld.

Verwijder de batterijen als de printer langere tijd niet zal worden gebruikt.

De labelmaker gebruiken


Vanaf een mobiel apparaat drukt u labels af met de app **DYMO LetraTag Connect** die beschikbaar is in de Apple® App Store of de Google Play™ Store.

Labels afdrukken

- 1 In de App Store van uw mobiele apparaat zoekt u naar **DYMO LetraTag Connect** of u gebruikt de QR-code aan de rechterzijde om de **LetraTag Connect**-app te installeren.
- 2 Schakel op uw mobiele apparaat Bluetooth en Locatievoorzieningen in en zorg dat u binnen bereik bent (ongeveer 10 meter).



OPMERKING: Locatievoorzieningen zijn vereist om Bluetooth goed te laten werken. Uw locatie wordt door DYMO niet getraceerd of bewaard.

- 3 Druk op  om de labelmaker in te schakelen.
- 4 Open de **LetraTag Connect**-app en selecteer een sjabloon of tik op **+** om een label te ontwerpen.
- 5 Tik op  om het label af te drukken.
- 6 Druk op de snijknop  op de labelmaker om het label af te snijden.
- 7 Verwijder het beschermlaag van het label en breng het aan!

Zie het gedeelte **Problemen oplossen** als het niet lukt om label af te drukken.

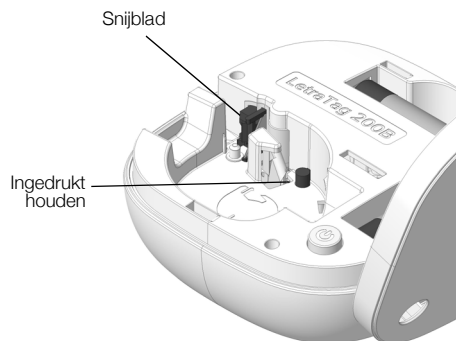
Onderhoud van de labelmaker

De labelmaker is ontworpen om u lange tijd van dienst te zijn zonder veel en tijdrovend onderhoud te vereisen. Reinig de labelmaker af en toe om ervoor te zorgen dat deze goed blijft werken. Reinig het snijblad elke keer wanneer u de labelcassette vervangt.

 Het snijblad is erg scherp. Wees voorzichtig tijdens het reinigen.

Het snijblad reinigen

- 1 Open de labelmaker door het deksel te openen.
- 2 Verwijder de labelcassette.
- 3 Bevochtig een watje met alcohol.
- 4 Plaats zoals afgebeeld de punt van een balpen of potlood op het zwarte uitsteeksel, en druk dit omlaag.
- 5 Blijf het zwarte uitsteeksel omlaag gedrukt houden, en houd de snijknop ingedrukt om het snijblad bloot te leggen.
- 6 Laat het uitsteeksel los en reinig met het watje beide zijden van het snijblad.
- 7 Laat de snijknop los.
- 8 Nadat u het snijblad hebt gereinigd, laat u de snijknop los om het snijblad weer op zijn oorspronkelijke plaats te laten terugkeren.



 Volg deze procedure ook als het snijblad vastloopt in de voorste positie en niet beweegt.

Problemen oplossen

Raadpleeg de volgende paragrafen als u problemen hebt met de labelmaker.

Probleem/foutmelding	Oplossing
Labelmaker gaat niet aan	<ul style="list-style-type: none">■ Controleer of de batterijen goed geplaatst zijn. Zie De batterijen plaatsen.■ Vervang lege batterijen.
Label wordt niet afgedrukt	<ul style="list-style-type: none">■ Controleer of Bluetooth is ingeschakeld op uw apparaat.■ Zorg dat de labelmaker binnen bereik en ingeschakeld is.■ Vervang lege batterijen.
Fout labelmaker	<ul style="list-style-type: none">■ Controleer of de labelcassette goed geplaatst is en niet vastgelopen of leeg is.■ Controleer of de batterijen goed geplaatst zijn. Zie Aan de slag .
Matige afdrukkwaliteit	<ul style="list-style-type: none">■ Controleer of de labelcassette goed geplaatst is. Zie De labelcassette plaatsen.■ Vervang de labelcassette.■ Vervang de batterijen.■ Reinig de printkop. Neem contact op met de klantondersteuning van DYMO voor instructies over hoe u de printkop reinigt op support.dymo.com.
Tape vastgelopen	De motor is gestopt omdat de tape is vastgelopen. <ul style="list-style-type: none">■ Verwijder het vastgelopen label en vervang de labelcassette.■ Reinig het snijblad. Zie Onderhoud van de labelmaker.
Snijblad werkt niet goed	Reinig het snijblad. Zie Onderhoud van de labelmaker .

Voor meer hulp kunt u terecht op de website van DYMO, op **www.dymo.com**.

Algemene veiligheidsmaatregelen

Volg de richtlijnen in deze paragraaf om veilig met dit product te werken.

Labelmaker

- Steek geen voorwerpen in de sleuf voor de labeluitvoer en blokkeer deze niet.
- Raak het snijblad niet aan. Dit kan verwonding veroorzaken.
- Zorg dat de labelmaker niet in aanraking komt met vloeistoffen.
- U mag de labelmaker niet demonteren. Neem voor inspectie, wijziging of reparatie contact op met de klantenondersteuning van DYMO (<http://support.dymo.com>).

DYMO labelcassettes

- Gebruik uitsluitend LT-labelcassettes van het merk DYMO in deze labelmaker.
- Gebruik alleen erkende accessoires of benodigdheden.
- Reinig het oppervlak alvorens het zelfklevende label aan te brengen, anders zou het label niet goed kunnen blijven zitten en makkelijk loskomen.
- Stel de labels niet bloot aan extreme hitte of zonlicht.

Milieutechnische informatie

Voor de productie van de door u gekochte apparatuur zijn grondstoffen gewonnen en gebruikt. De apparatuur bevat stoffen die gevaarlijk zijn voor de gezondheid en het milieu.

Omdat we willen vermijden dat deze stoffen in het milieu belanden en we grondstofgebruik willen beperken, moedigen we u aan de apparatuur aan het einde van de levensduur bij het juiste terugnamesysteem in te leveren. Bij dergelijke systemen worden de meeste materialen op de juiste manier opnieuw gebruikt of gerecycled.

Het symbool van een vuilnisbak met een kruis erdoor (dat in het apparaat is aangebracht) geeft te kennen dat u van deze systemen gebruik behoort te maken.



Neem voor meer informatie over inzameling, hergebruik en recycling van dit product contact op met de betreffende plaatselijke of regionale autoriteiten.

U kunt voor meer informatie over de milieukeurmerken van onze producten contact opnemen met DYMO.

Specificaties elektra

Voeding	6 V DC Het product werkt op 4 AA-alkalinebatterijen, elk van 1,5 V (niet meegeleverd).
Frequentiebereik	2400 - 2483,5 MHz
Uitgangsvermogen RF	< 10 dBm
